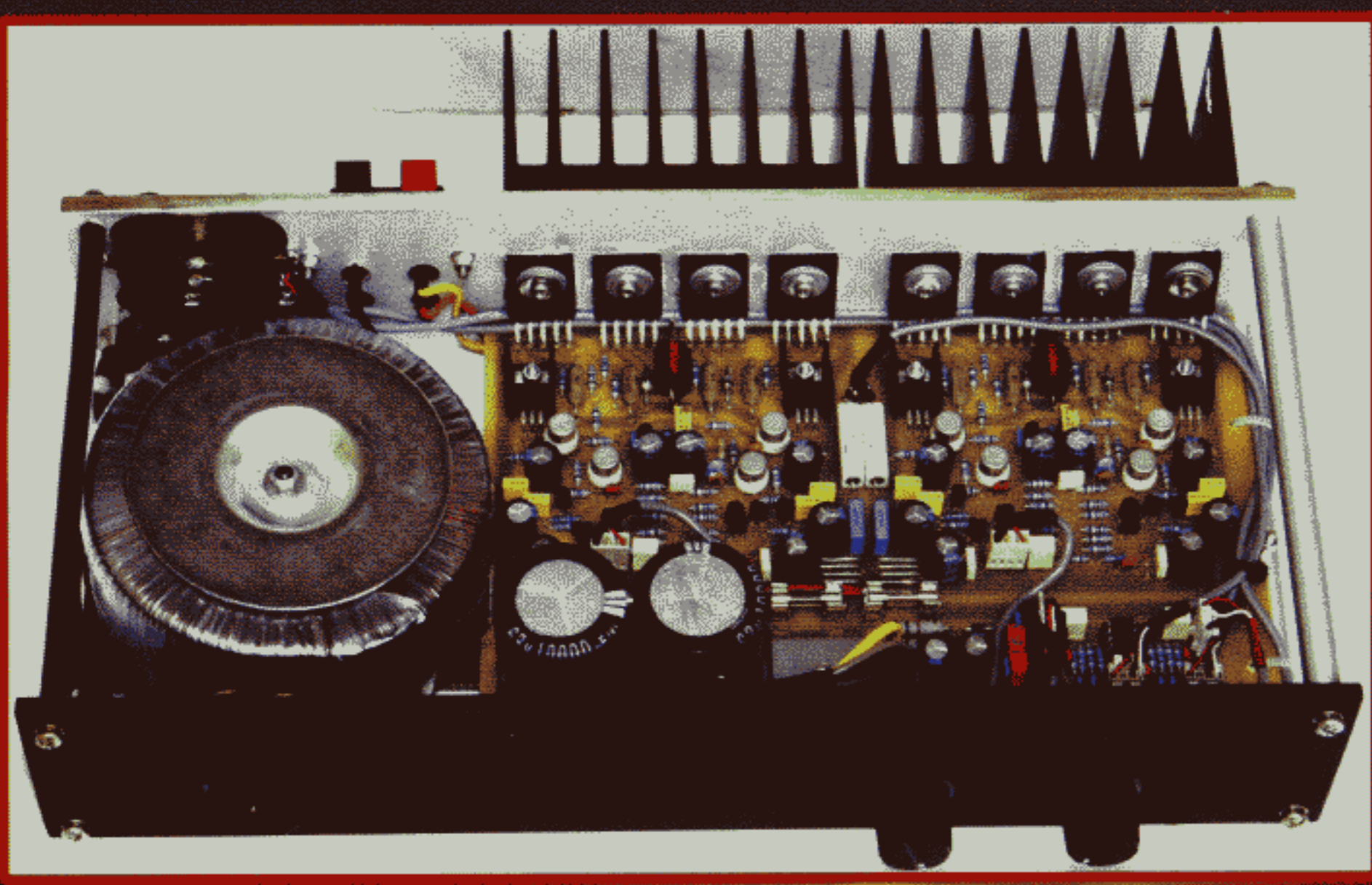


PRAKTICKÁ ELEKTRONIKA A Radio

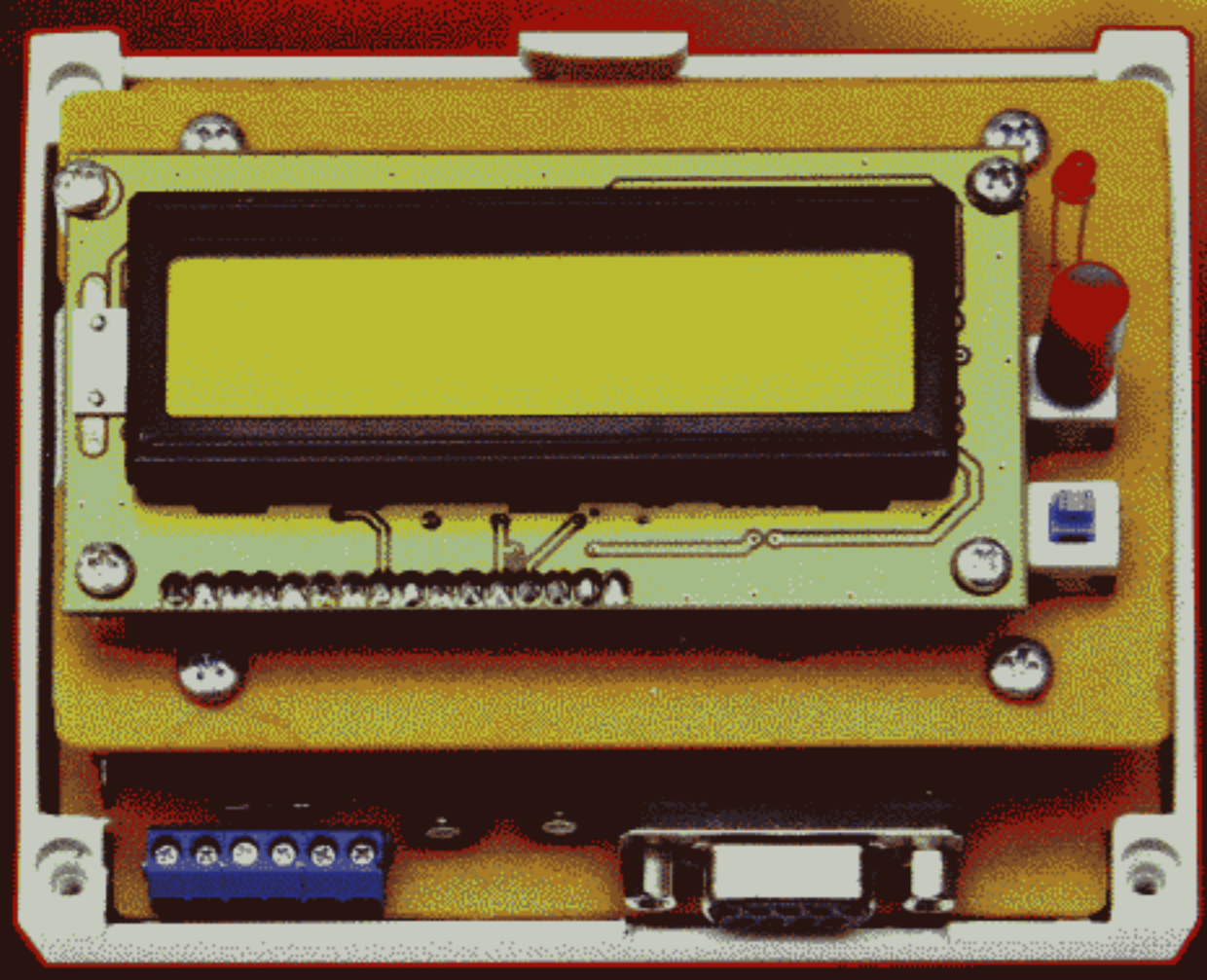
7
2008

Nezapomeňte poslat váš
příspěvek do KONKURSU 2008



**Stereofonní
koncový
zesilovač
TransiAmp
2120PA**

Heliograph



V TOMTO SEŠITĚ

Náš rozhovor	1
Nové knihy	2
Světlozor	3
AR mládeži: Základy elektrotechniky	4
Jednoduchá zapojení pro volný čas	6
Heliograph	10
Elektronická náhrada spínacího tlačítka s aretací	14
Stereofonní koncový zesilovač TransiAmp 2120PA	15
NEON DRIVER 2008 - řídicí jednotka „LED neonů“ pro začátečníky	20
Úsporný napájecí zdroj 12 V	22
Inzerce	I-XXIV, 48
LMTR - měřič indukčnosti (pokračování)	25
Jednoduchý poloduplexní USB/RF transceiver	28
Náhrada viacotáčkového potenciometra	30
Vliv země na vlastnosti antén 3	31
PC hobby	33
Rádio „Historie“	41
Z radioamatérského světa	44

Praktická elektronika A Radio

Vydavatel: AMARO spol. s r. o.

Redakce: Šéfredaktor: ing. Josef Kellner, redaktori: ing. Jaroslav Belza, Petr Havliš, OK1PFM, ing. Miloš Munzar, CSc., sekretariát: Eva Marková.

Redakce: Zborovská 27, 150 00 Praha 5, tel.: 2 57 31 73 11, tel./fax: 2 57 31 73 10, sekretariát: 2 57 31 73 14.

Ročně vychází 12 čísel. Cena výtisku 55 Kč.

Rozšiřuje První novinová společnost a. s. a soukromí distributoři.

Předplatné v ČR zajišťuje Amaro spol. s r. o. - Hana Merglová (Zborovská 27, 150 00 Praha 5, tel.: 2 57 31 73 12; tel./fax: 2 57 31 73 13). Distribuci pro předplatitele také provádí v zastoupení vydavatele společnost Mediaservis s. r. o., Zákaznické Centrum, Kounicova 2b, 659 51 Brno; tel: 541 233 232; fax: 541 616 160; zakaznickecentrum@mediaservis.cz; reklamace - tel.: 800 800 890.

Objednávky a předplatné v Slovenskej republike vybavuje Magnet-Press Slovakia s. r. o., Šustekova 10, 851 04 Bratislava - Petržalka; korešpondencia P. O. BOX 169, 830 00 Bratislava 3; tel./fax (02) 67 20 19 31-33 - predplatné, (02) 67 20 19 21-22 - časopisy; e-mail: predplatne@press.sk.

Podávání novinových zásilek povoleno Českou poštou - ředitelstvím OZ Praha (č.j. nov 6005/96 ze dne 9. 1. 1996).

Inzerce přijímá redakce - Michaela Hrdličková, Zborovská 27, 150 00 Praha 5, tel.: 2 57 31 73 11, tel./fax: 2 57 31 73 13.

Za původnost a správnost příspěvků odpovídá autor (platí i pro inzerce).

Internet: <http://www.aradio.cz>

E-mail: pe@aradio.cz

Nevyžádané rukopisy nevracíme.

ISSN 1211-328X, MKČR E 7409

© AMARO spol. s r. o.

NÁŠ ROZHOVOR



s p. Ing. Michalem Rafajem,
jednatel firmy ELING o no-
vinkách v jejich sortimentu.

Vaše firma je známa odborné veřejnosti jako zástupce firem BOPLA a ROSE-KRIEGER z koncernu Phoenix Mecano pro ČR a SR. S jakými novinkami přicházíte na trh?

Charakteristické pro firmu koncernu Phoenix Mecano je neustálá inovácia a prispôsobovanie sortimentu meniacim sa podmienkam a trendom v oblasti elektroniky, automatizácie a mechatroniky. Bez zachytenia zmien hlavne v oblasti IT by podpora výrobcov elektroniky nedosahovala tú úroveň, ktorú sa darí v ostatných rokoch zabezpečovať. Firma Bopla vhodne spája invenčnosť vlastného vývoja funkcionality so spoluprácou s významnými priemyselno-dizajnovými ateliérmi, čoho výsledkami sú nové rady prístrojových skriniek, ako napr. Streemline, Alu-Topline a Ecoline. Krátko po uvedení na trh si našli niekoľko desiatok aplikátorov v našich krajinách.

S čím novým prichádzajú konkrétne firma ROSE-KRIEGER?

Svoj tradičný sortiment lineárnych vedení a stavebníc, založených na hliníkových profiloch rozšírila o dopravníkové pásy, prispôsobiteľné pre rôznorodé výrobné systémy. K týmto ponúkame individuálne riešené riadenia, pripojiteľné do riadiacich systémov výrobného systému užívateľa.

Na výstave Amper jste informovali návštěvníky o tzv. systémových řešeních. Můžete tento pojem prosím přiblížit?

Ponúkame celkom 6 000 typov alebo variantov prístrojových skriniek firmy BOPLA. Okrem „obalu“ elektroniky potrebuje zákazník často vyriešiť aj problematiku výroby, prípadne aj vývoja, resp. jeho ukončenia. Ponúkame zákazníkovi komplexné vyriešenie celej problematiky od vývoja elektroniky, návrhu plošných spojov, spracovania dokumentácie, výroby prototypov, overovacích sérií až po

opakovanú výrobu, samozrejmosťou sú typové skúšky výrobkov so zameraním na krytie, mechanickú odolnosť a EMC.

Setkala se tato vaše nabídka s odezvou u zákazníků?

Pred niekoľkými rokmi sme začali ponúkať mechanické opracovanie dodávaných prístrojových skriniek na našom CNC pracovisku. Dnes dodávame neopracované skrinky len desiatine zákazníkov. Verím, že aj v oblasti systémových riešení pritiahneme pozornosť významnej skupiny zákazníkov. Prebehlo niekoľko rokovaní a prvé zákaznícke riešenie sme už realizovali.

S čím úplně novým přicházíte na trh?

Nechceme sa odkloniť od našej orientácie - dodávok elektromechanických a mechatronických komponentov pre výrobcov elektroniky. Domnievame sa, že určitá medzera na trhu je v oblasti dodávok zákaznícky špecifických chladičov elektronických výkonových prvkov.

V čem spočívá tato specifčnost?

Vývojár elektronických výkonových systémov, ako sú dnes hlavne napájací zdroje, meniče, výkonové zosilňovače a pod. rieši okrem funkčnosti a spoľahlivosti zariadenia aj dizajn a umiestnenie elektroniky do predpísaného priestoru. Riešiť toto len použitím univerzálnych chladičov, ktorých je na trhu nepreberné množstvo, nie je vždy možné.

Prichádzame s ponukou približne 100 základných hliníkových profilov, ktoré sme schopní upraviť podľa požiadaviek zákazníkov.

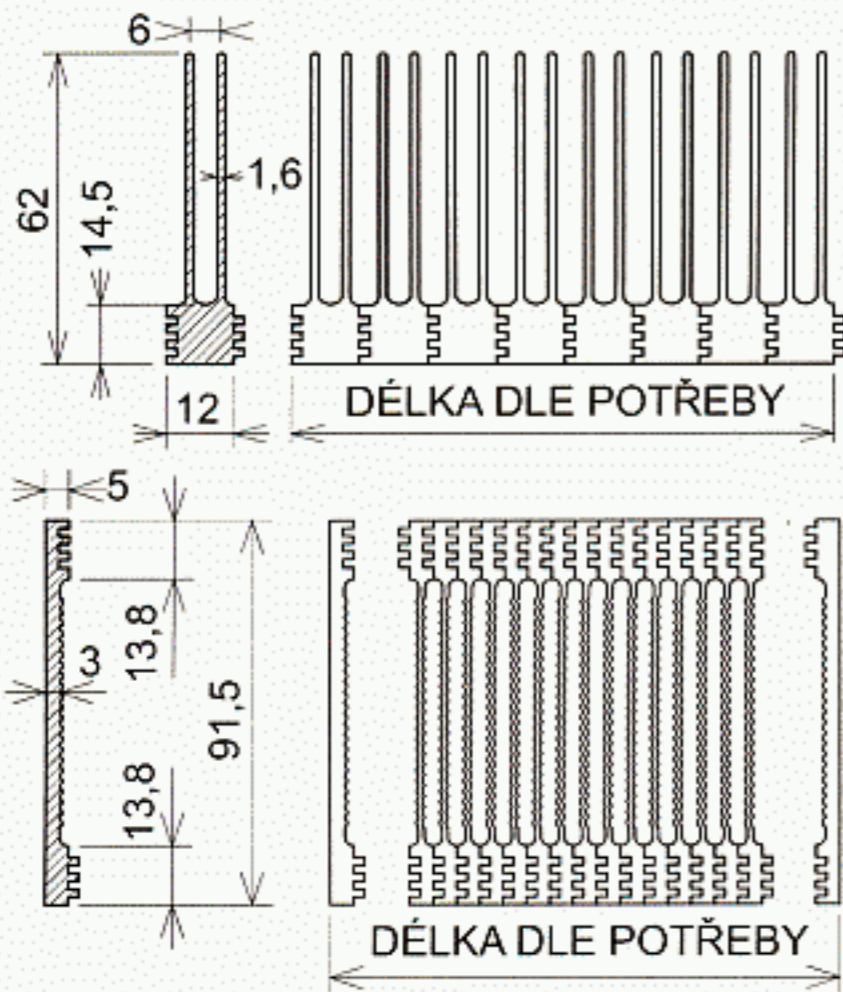
O jaké úpravy jde?

Ponúkame delenie, frézovanie na CNC pracoviskách, vrtanie otvorov, rezanie závitov a anodickú oxidáciu v rôznych farbách. V prípade potreby sme schopní zabezpečiť aj tzv. chromátovanie celých chladičov alebo len niektorých plôch. Táto technológia zabezpečí spoľahlivý vodivý povrch hliníkových dielov.

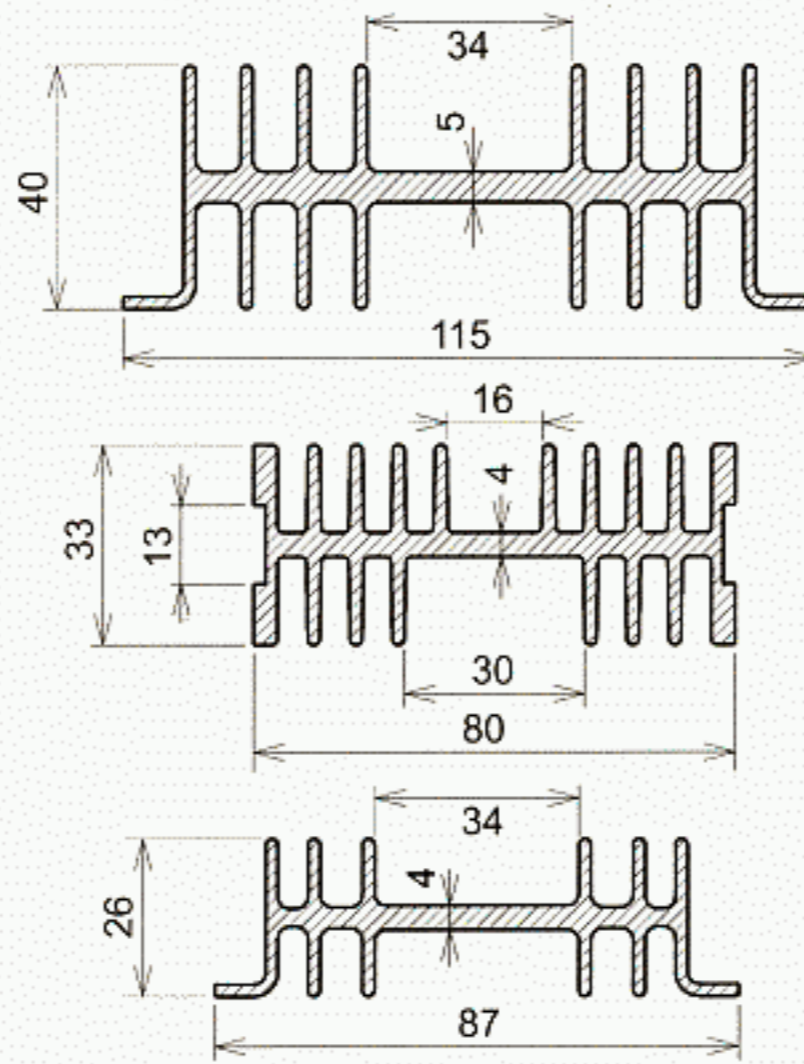
Z čeho vychází váš sortiment profilů chladičů?

Opierame sa o spoluprácu významných výrobcov hliníkových profilov zo Slovenska, Talianska a Španielska. Veľmi úzko spolupracujeme

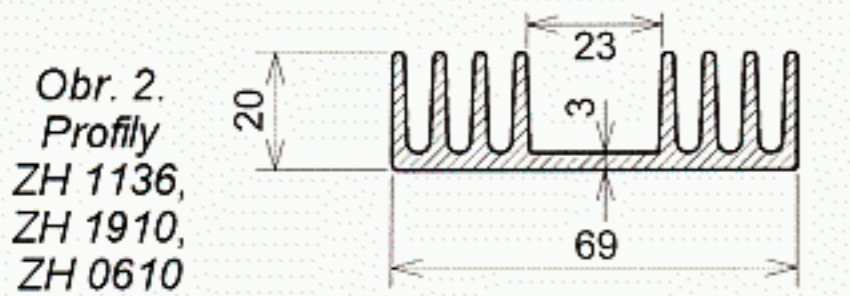




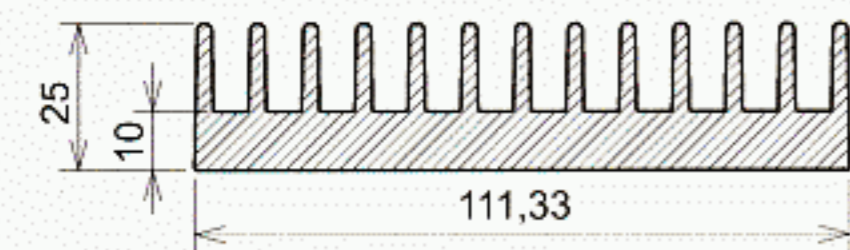
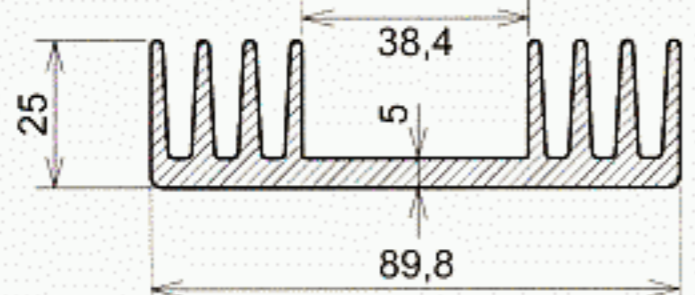
Obr. 1. Profily 62D, 91MF



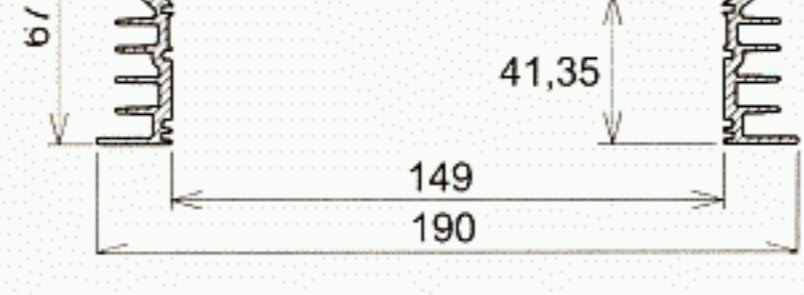
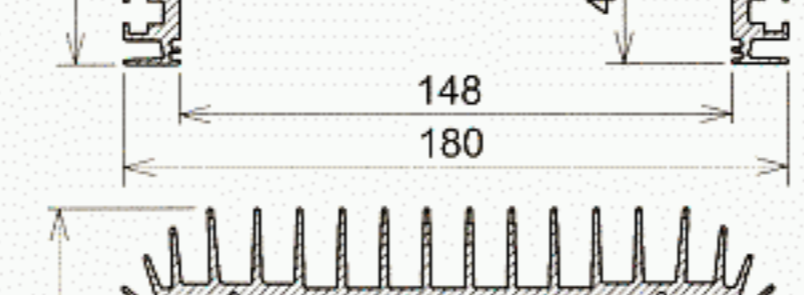
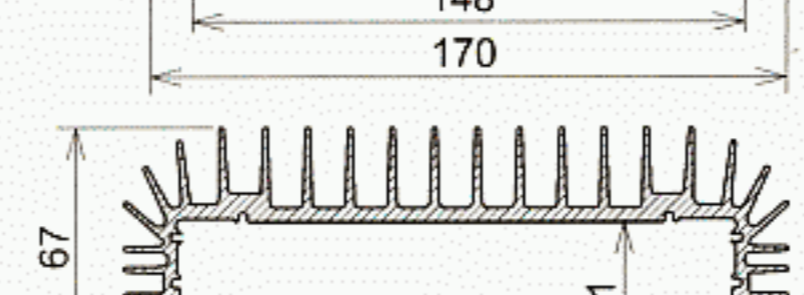
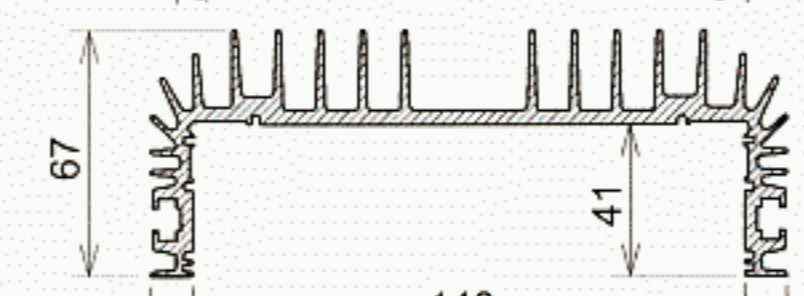
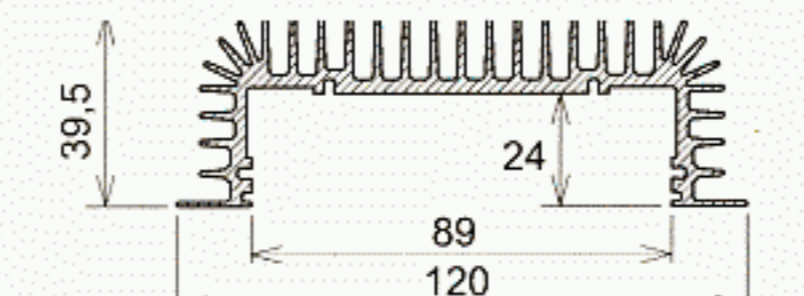
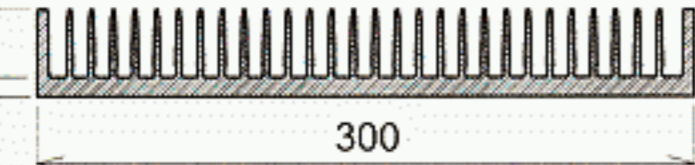
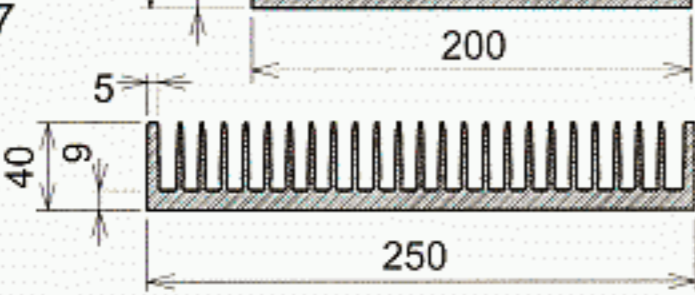
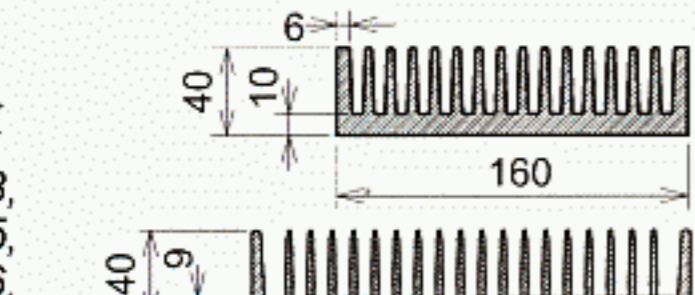
Obr. 4. Profily ZH 0753, ZH 0609, ZH 0752



Obr. 2. Profily ZH 1136, ZH 1910, ZH 0610



Obr. 3. Profily IT 5303, IT 4375, IT 4376, IT 4377



Obr. 5. Profily C120, C170, C180, C190

s významným slovenským výrobcem, firmou GAMA Alumínium, s. r. o. zo Žiaru nad Hronom (SR).

Kdo mohou být vaši zákazníci?

Sme schopní dodávať malým vývojovo-výrobným firmám, ako aj veľkým výrobcem so spotrebou desiatok tisíc chladičov ročne.

Nabízíte jen uzavřený sortiment chladičů?

V prípade záväzného deklarovania budúcej potreby zabezpečíme výrobu nástrojov na lisovanie aj zákaznícky špecifických profilov a ich výrobu.

Hovoříte o hliníkových chladičích - předpokládám, že se nejedná jen o čistý hliník?

Ide len o technickú skratku. Dnes sa chladiče z čistého hliníka, ako sme ich poznali v minulosti, prakticky nevyrábajú. Používa sa väčšinou zliatina Al Mg Si 0,5, ktorá má výborné tepelné vlastnosti, primeranú pevnosť

a veľmi dobre sa mechanicky opracúva.

Kde se mohou naši čtenáři dozvědět podrobnější informace?

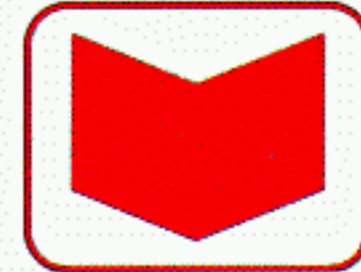
Na našich internetových stránkach www.eling.cz a www.eling.sk.

Obligátní otázka na závěr - který chladič jste vy, jako radioamatér (OM3TRN - pozn. red.), použil v poslední době na svoje konstrukce?

Priznám sa - použil som odrezok chladiča s označením ZH 0610, vyrábaný v Žiari nad Hronom, na ktorý som namontoval bezindukčný rezistor 50 Ω s dovolenou záťažou 800 W. Celok používam ako umelú záťaž 1,5 kW koncového stupňa pre pásmo 432 MHz. Aby som zvýšil jeho zaťažiteľnosť, časť chladiča je ponorená v nádobe s vodou.

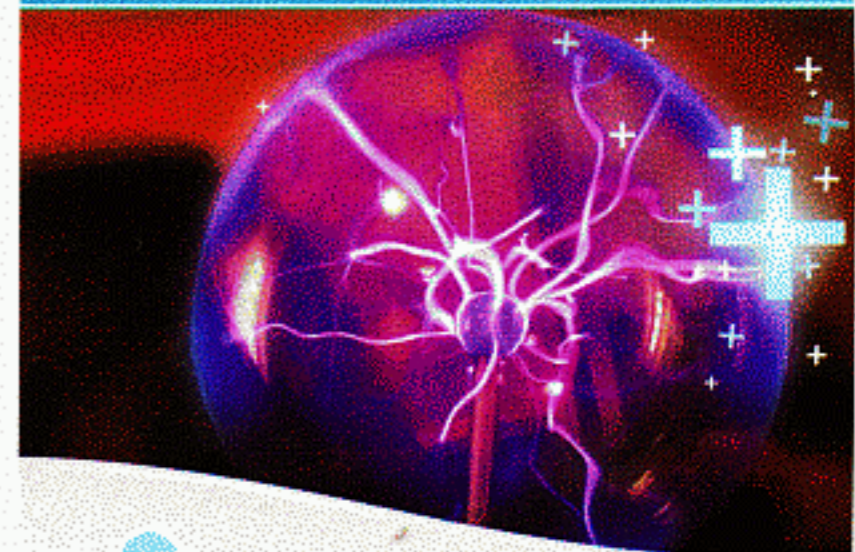
Děkuji vám za rozhovor.

Připravil ing. Josef Kellner.



NOVÉ
KNIHY

VN zdroje zdroje vysokého napětí



Vladimir Lysenko

TECHNICKÁ
LITERATURA
BEN

Lysenko, Vl.: VN zdroje - zdroje vysokého napětí. BEN - technická literatura, 248 stran B5, obj. č. 121290, MC 399 Kč.

Kniha pojednává o vysokonapěťových (vn) zdrojích a o způsobech generace vysokého napětí jak ss tak, i periodického střídavého nebo impulsního. Mnoho čtenářů zná jistě takové pojmy jako Teslovy transformátory (Tesla Coil), které jsou samozřejmě uvedeny také. Přestože má kniha v názvu „vn zdroje“, zabývá se problematikou vn i z různých jiných pohledů (např. měřící přístroje, pokusy a experimenty s vn, rukavice vn).

Součástí knihy jsou také popisy a zapojení navržených a realizovaných vn zdrojů o příkonech řádově stovek W. Podrobněji jsou zmíněny vn zdroje vhodné pro experimenty s elektrostatikou (příklady ze školní elektrolaboratoře) - elektrické výboje, elektrické kyvadlo, elektrostatický motor, lifter. Funkce některých zařízení byla prakticky ověřena, jiná z nedostatku součástkové základny nebo přístrojového vybavení autora byla pouze simulována na PC. Protože u nás nebyla tato problematika příliš zveřejňována, jsou zmíněny též metody generace vysokého napětí z dnes již nepoužívaných zdrojů.

K jednotlivým kapitolám jsou uvedeny přílohy, které se zabývají početní stránkou činnosti vybraných úloh, jež podle názoru autora budou vhodné k bližšímu pochopení principu činnosti popisovaných zapojení. Tyto přílohy jsou součástí knihy (viz sekci „Download“ na domovské stránce knihy).

Jsou uvedeny též způsoby měření vysokého napětí - zběžně jsou popsány měřící přístroje, které jsou v současné době na trhu. V knize jsou také bezpečnostní předpisy a zásady práce s vn, doplněné popisem ochranných pracovních pomůcek (rukavice vn). V závěru najdete přílohy, které tvoří užitečné tabulky fyzikálních vlastností látek.

Knihu si můžete zakoupit nebo objednat na dobrou v prodejně technické literatury BEN, Věšínova 5, 100 00 Praha 10, tel. 2 7482 0411, 2 7481 6162, fax: 2 7482 2775. Další prodejní místa: Jindřišská 29, Praha 1, sady Pětatřicátníků 33, Plzeň; Veveří 13, Brno, Českobratrská 17, Ostrava, e-mail: knihy@ben.cz, adresa na Internetu: <http://www.ben.cz>. Zásilková služba na Slovensku: Anima, anima@anima.sk, www.anima.sk, Slovenskej jednoty 10 (za Národnou bankou SR), 040 01 Košice, tel./fax (055) 6011262.

SVĚTOZOR



Nf zesilovače pro automobily s lepší kvalitou zvuku a spolehlivostí

Firma **Toshiba Electronics Europe** (www.toshiba-components.com) přichází s novým integrovaným čtyřkanálovým výkonovým nf zesilovačem TB2932, který se vyznačuje dokonalější kvalitou zvuku a vyšší spolehlivostí. Na čipu obsažené rozhraní I²C umožňuje konfiguraci, ovládání a diagnostiku zesilovače. TB2932 pracuje ve třídě AB, vůči svým předchůdcům má zkreslení menší o 75 % a výstupní šum o 40 %. Je vybaven funkcemi chránícími jej před přepětím a následky nadměrné teploty. Tyto vlastnosti jsou dosaženy „jednostupňovým“ řešením zesilovače. Použití technologie BiCDMOS umožnilo zmenšit velikost čipu a v režimu standby zmenšit odběr na pouze 1 μ A. Každý kanál poskytně výstupní výkon 43 W. TB2932 je dodáván v pouzdře HZIP25.



Přesné digitální senzory teploty

S novou řadou přesných digitálních senzorů STTS75 pracujících v rozsahu -55 až +125 °C přichází firma **STMicroelectronics** (www.st.com). Jsou určeny pro řídicí systémy, v nichž procesor vybavený rozhraním dvou vodičové sběrnice I²C má na základě dosažení předvolené teploty provést žádanou akci, např. spustit alarm nebo iniciovat přerušení. Ke sběrnici lze připojit až osm těchto adresovatelných senzorů. Integrovaný obvod dodávaný v pouzdrech MSOP/TSSOP-8 nebo SO-8 obsahuje vlastní senzor typu band-gap a programovatelný 9 až 12bitový sigma-delta A/D převodník. Rozlišení je až 0,0625 °C, přesnost v rozsahu od -55 do +125 °C je ± 3 °C, v rozsahu -25 až +100 °C jsou to ± 2 °C. Senzory pracují s napájecím napětím 2,7 až 5,5 V, odebíraný proud při 3,3 V je typicky 75 μ A, v klidovém stavu (shutdown) maximálně 1 μ A.

STTS75 může pracovat i autonomně jako programovatelný termostat. Je určen pro použití v zařízeních s pevnými disky a displeji s podsvícením, které se značně zahřívají a jsou přitom umísťovány do stále se zmenšujících krytů. Sledování teploty s příslušnou akcí je u těchto zařízení důležité, nemají-li se přehřát a následně poškodit.



LED v hypermoderních světlometech

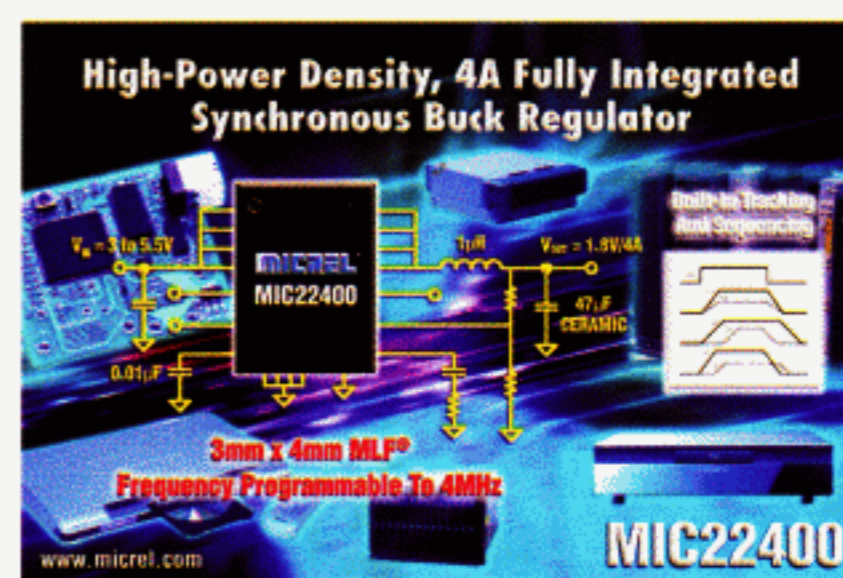
Senzací ženevského autosalonu 2008 se stal koncept vozu budoucnosti Sintesi navržený designérským studiem Pininfarina. Přispěla k tomu nemalou měrou podoba světlometů, které namísto dvou oddělených předních světel tvoří spojitý úzký pás obsahující 16 výkonových LED z řady Ostar od firmy **OSRAM** (www.osram-os.com). Svítivé diody Ostar poskytují bílé světlo, při proudu 700 mA je světelný tok 500 lm. Využití LED a z nich vytvořených modulů i pro ostatní světla a osvětlení automobilů přináší jejich návrhářům možnost uplatnění netradičních řešení.



Integrovaný spínaný regulátor napětí s výstupním proudem 4 A

Integrovaný obvod MIC22400 od firmy **MICREL** (www.micrel.com) je plně integrovaný (včetně spínačů) snižovací regulátor s nastavitelným výstupním napětím od 0,7 V při vstupním napětí 2,6 až 5,5 V. Je zvláště vhodný pro systémy s napájením 3,3 a 5 V s velkým odběrem, poskytně totiž výstupní proud až 4 A při účinnosti až 95 %. Pracuje s pevným pra-

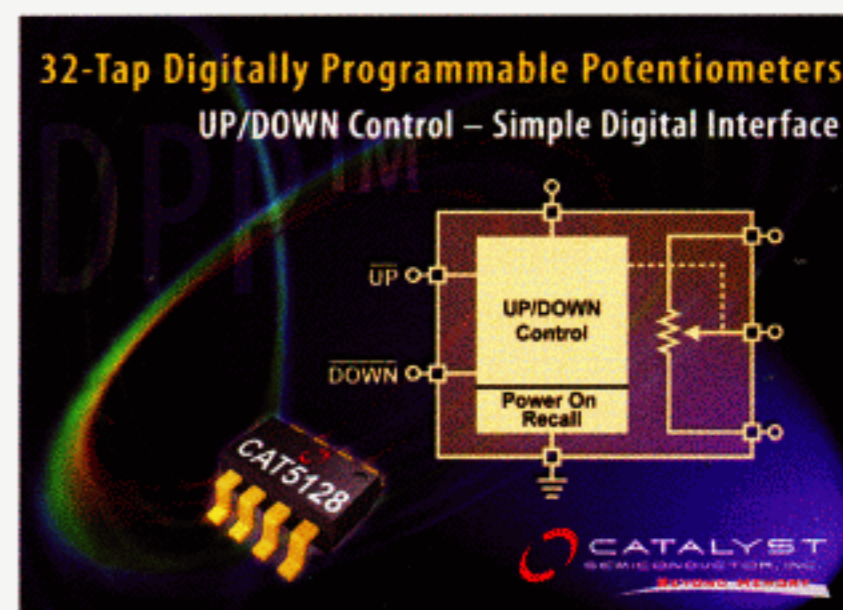
covním kmitočtem nastavitelným od 0,8 do 4 MHz. Výhodou jsou malé rozměry zdroje (pouzdro MLF s 20 vývody 3 x 4 mm nebo TSSOP), protože je třeba pouze několik externích pasivních součástek. Na čipu jsou integrovány i spínače s tranzistorem P-FET (60 m Ω) a N-FET (35 m Ω). Obsažena je i tepelná ochrana a proudové omezení. Nastavit lze rychlost nárůstu výstupního napětí i jeho synchronizaci a sledování náběhu dalších zdrojů s tímto obvodem. Zdroj lze vypnout logickým signálem do úsporného režimu. Obvod pracuje při teplotě čipu mezi -40 až +125 °C. Předpokládá se použití např. v napájecích zdrojích serverů, HD DVD rekordérů, základnových stanicích a špičkové spotřební elektronice.



Digitální potenciometr s jednoduchým ovládním

Digitální potenciometr s 32 odbočkami CAT5128 představuje vhodnou náhradu mechanických potenciometrů zvláště tam, kde se vyžaduje spolehlivost, odolnost vůči mechanickému kmitání, rázům, vlivům okolního prostředí, malý šum, případně i malé rozměry. Typicky to může být nastavování (i dálkové) hlasitosti, kontrastu a jasu LCD displejů, otáček motorů a různých parametrů a funkcí v přístrojích a zařízeních spotřební i průmyslové elektroniky. Použit jej lze i jako proměnný rezistor. Potenciometr je volatilní, po připojení napájení se jezdec nastaví do střední polohy. K ovládní směru jezdec může sloužit mikroprocesor, ale postačí i dvě tlačítka. Dodávat se bude v 8vývodovém pouzdře SOT-23, s odporem 10, 50 a 100 k Ω . Pro napájení je třeba napětí 2,7 až 5,5 V. CAT5128 vyrábí firma **Catalyst Semiconductor** (www.catsemi.com), předpokládaná cena je 0,53 USD při odběru 10 000 ks.

JH



AR ZAČÍNÁJÍCÍM A MÍRNĚ POKROČILÝM

Softwarové rádio (Software Defined Radio)

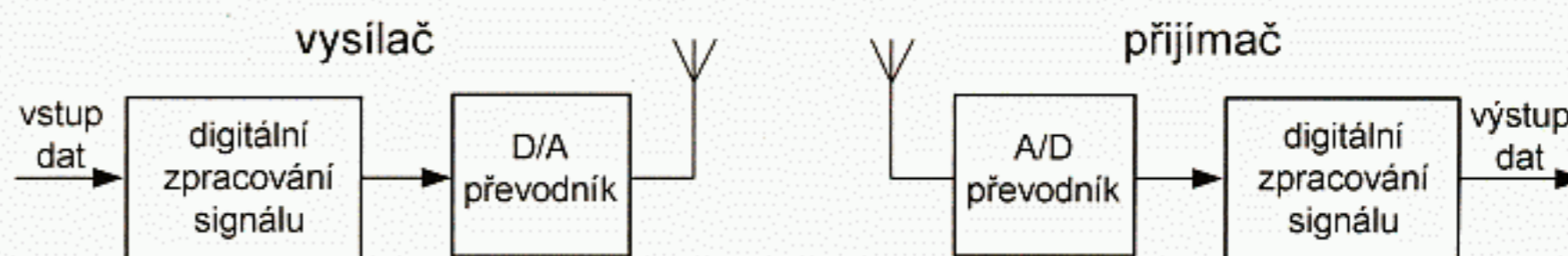
Rádiové přijímače (a vysílače) zmiňované v několika předchozích dílech seriálu jsou zpravidla jednoúčelové přístroje s pevně definovanou funkcí, danou obvodovým řešením a zapojením přístroje. Naproti tomu ve výpočetní technice se používají zařízení, která sama o sobě nic neumějí. Veškeré funkce a činnost těchto přístrojů je řízena programem. Počítač je velmi univerzální fyzické zařízení (hardware), které pouhou změnou programu (software) může vykonávat řadu i velmi odlišných činností. Programy ani nemusí být v počítači trvale, ale mohou být do počítače nahrávány až na základě momentální potřeby. Tato koncepce už z oblasti výpočetní techniky zcela vytlačila jednoúčelová zařízení s předem pevně definovanou funkcí.

Vnucuje se myšlenka, zda by nemohl existovat také univerzální přijímač a vysílač, který by svoji funkci přizpůsobil konkrétním potřebám pouhou změnou programu, třeba i automaticky nahrávaného v nejnovější verzi.

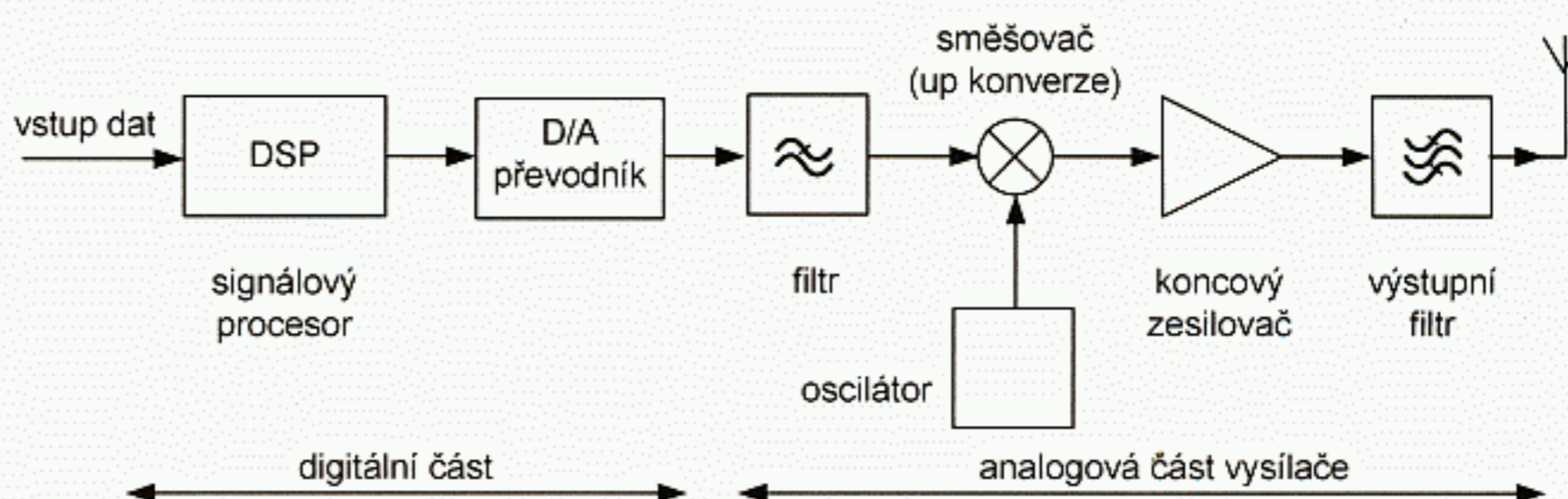
Software Defined Radio (SDR) je moderní rádiová technologie, určená k realizaci flexibilního rádiového systému, který je rekonfigurovatelný a reprogramovatelný pomocí softwaru. Rádiové funkce, jako je modulace, multiplexování a kódování jsou potom v maximální možné míře realizovány výpočty v signálovém procesoru. Parametry vysílače (kmitočet, výkon, druh modulace atd.) a přijímače mohou být měněny úpravou příslušného softwaru, bez jakékoli změny hardwarové části.

Na obr. 113 je blokové schéma tzv. čistého softwarového rádia. Digitální zpracování zahrnuje digitální konverzi up (vysílač) nebo down (přijímač), kmitočtovou filtraci, kódování dat a modulaci, resp. demodulaci, kompenzaci zkreslení a další operace. Kromě signálového procesoru už vysílač obsahuje jen D/A převodník. Přijímač má pak převodník A/D přímo na vstupu a další zpracování signálu je už digitální.

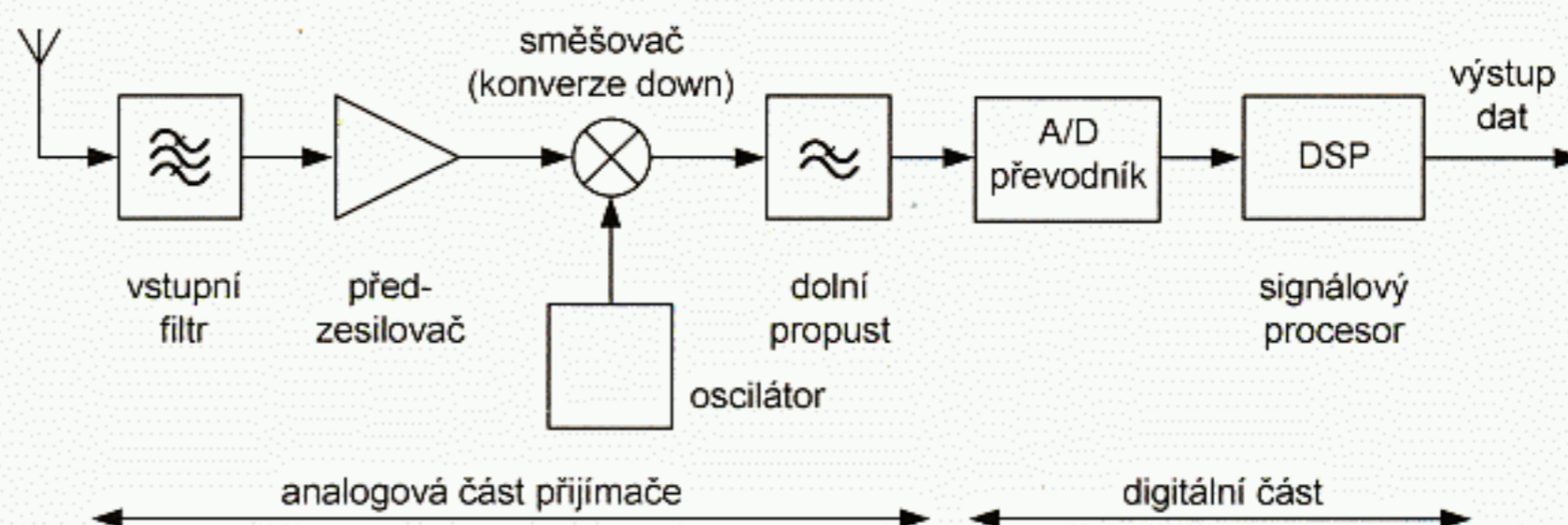
Z praktických důvodů však zatím není možné čisté SDR ve většině případů realizovat. D/A převodník na výstupu vysílače by musel dodat výkon dostatečný k napájení antény, a to přímo na vysílaném kmitočtu. Podobně A/D převodník v přijímači by musel mít dostatečné rozlišení při zpracování signálů z antény, často s úrovní srovnatelnou s úrovní šumu. Proto je SDR vybaveno dalšími analogovými



Obr. 113. „Čisté“ softwarové rádio



Obr. 114. Vysílač realizovaný technikou SDR



Obr. 115. SDR Přijímač

obvody, a to jak ve vysílači, tak v přijímači.

Ve vysílači (obr. 114) se po digitálním zpracování signál objeví na výstupu převodníku D/A v základním pásmu, na kmitočtu, který lze D/A převodníkem vygenerovat. Směšováním se konvertuje do požadovaného pásma, ve kterém se uskuteční rádiový přenos a dále se signál výkonově zesílí. Výsledné charakteristiky celého systému jsou definovány digitálním zpracováním signálu v softwarově řízených, flexibilních a rekonfigurovatelných funkčních blocích. Filtry odstraní nežádoucí kmitočty, nepodílející se na přenosu informace. Filtr na výstupu D/A převodníku potlačí vzorkovací kmitočet a kmitočty vyšší, filtr na výstupu potlačí vyšší harmonické, vzniklé zkreslením koncového stupně.

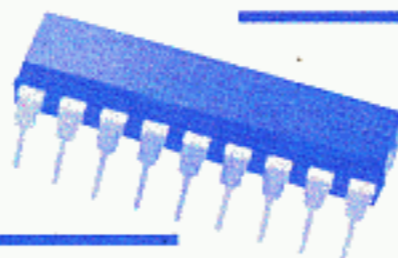
V přijímači (obr. 115) projde signál nejdříve vstupním filtrem, který omezí kmitočty mimo požadované pásmo. Signál se pak zesílí v nízkošumovém předzesilovači a směšuje (konvertuje) na nižší mezifrekvenční kmitočet, vhodný ke zpracování převodníkem A/D. Analogová část přijímače je v podstatě klasický superhet. Použí-

vají se všechny již dříve popsané způsoby: přijímače s dvojitým směšováním (obvodově složité s klasickými mf filtry), přijímače s vysokou mezifrekvencí (A/D převodník používá metodu pásmového vzorkování s technikou převzorkování) a přijímače s nízkým mezifrekvenčním kmitočtem. V některých případech se signál směšuje dokonce na nulový kmitočet. (Superheterodyn směšující na nulový kmitočet se nazývá homodyn.) Signál se před digitalizací širokopásmově filtruje. Teprve za filtrem odstraňujícím nežádoucí produkty směšování je A/D převodník, následovaný signálovým procesorem, zajišťujícím selektivitu v přijímaném pásmu, dekódování a demodulaci signálu.

Není nutné, aby vysílač i přijímač byly řešeny jako softwarové rádio. Přijímač SDR je samozřejmě schopen přijímat signály běžných vysílačů, a naopak běžný přijímač může přijímat signály z vysílače SDR, ovšem jen tehdy, používá-li vysílač nějaký běžný typ modulace, kterou je analogový přijímač schopen zpracovat.

VH
(Pokračování příště)

Mikrokontroléry PIC (7)



Programátor (Pokračování)

V minulém dílu jsme si nastínili, jakým způsobem se programují mikrokontroléry PIC pomocí sériového rozhraní ICSP, a stručně jsme si popsali funkci jednotlivých signálů tohoto rozhraní. Disponujeme-li programátorem s objímkou, nemusíme připojení programovacích signálů k mikrokontroléru řešit. Jednoduše při každé změně programu vyjmeme mikrokontrolér z vývojové desky nebo z nepájivého kontaktního pole a vložíme jej do objímky programátoru. Programátor spolu s obslužným softwarem na PC se postarají o vše ostatní. Pro výukové účely však tento způsob programování není zrovna nejšťastnější. Novější mikrokontroléry PIC umožňují až sto tisíc programovacích cyklů, takže není problém testovat přímo v zapojení i menší změny programu. Opakované přenášení mikrokontroléru mezi vývojovou deskou a programátorem pak může být iritující, nemluvě o riziku poškození vývodů obvodu při takové činnosti. Existují různé způsoby, jak se těmto problémům vyhnout. Jednou z možností je použít komerční vývojovou desku, která plní i funkci programátoru. Výhodou tohoto přístupu je, že můžeme okamžitě začít vyvíjet a testovat různé aplikace. Vývojové desky jsou v závislosti na složitosti a ceně vybaveny různými periferiemi, jako jsou displeje, tlačítka, LED, různé analogové prvky apod. Obvykle jsou rovněž vybaveny konektorem zpřístupňujícím jednotlivé I/O vývody mikrokontroléru, takže lze k mikrokontroléru připojit externě (např. na nepájivém poli) i periferie, které nejsou součástí vývojové desky. Nevýhodou podobných desek je však jejich neflexibilita. Dříve či později budete pravděpodobně chtít připojit k mikrokontroléru periferie, které nejsou na vývojové desce přítomny, popř. je budete chtít zapojit jiným způ-

sobem, než jakým jsou na desce realizovány. Může se tak nakonec stát, že jediné, co z takové vývojové desky využijete, bude konektor, na který jsou vyvedeny vstupně-výstupní piny mikrokontroléru, což by byla škoda.

Další možností je využít výhod sériového programovacího rozhraní ICSP, které bylo stručně popsáno v minulém dílu. Rozhraní ICSP umožňuje naprogramovat mikrokontrolér při dodržení určitých podmínek přímo v aplikaci bez nutnosti mikrokontrolér ze zapojení vyjmát a kamkoliv přenášet. Rozhraní umožňuje snadnou aktualizaci firmwaru v již hotovém zařízení, usnadňuje programování SMD součástek a v neposlední řadě je vhodné i pro nás, protože umožňuje mikrokontrolér naprogramovat přímo na nepájivém kontaktním poli.

Šestivodičové rozhraní ICSP sestává z datového vodiče PGD, vodiče s hodinovým signálem PGC, vodičů napájení VDD a GND, vodiče se zvýšeným programovacím napětím VPP a vodiče PGM aktivujícího nízkonapětové programování. Chceme-li mikrokontrolér programovat přímo v aplikaci, např. na osazené desce s plošnými spoji nebo na nepájivém kontaktním poli, musíme zajistit, aby nebyly programovací signály ovlivněny obvody připojenými k programovacím vývodům (RB7/PGD a RB6/PGC). Nelze tak jednoduše k těmto vývodům připojit např. LED s rezistorem 220 Ω nebo jakýkoliv další zdroj signálu aktivní v průběhu programování. V takovém případě by se mikrokontrolér buď vůbec nenaprogramoval, anebo by byly v programu chyby, které by programátor odhalil při procesu verifikace (program načtený z paměti mikrokontroléru by neodpovídal programu, který jsme do paměti zapisovali).

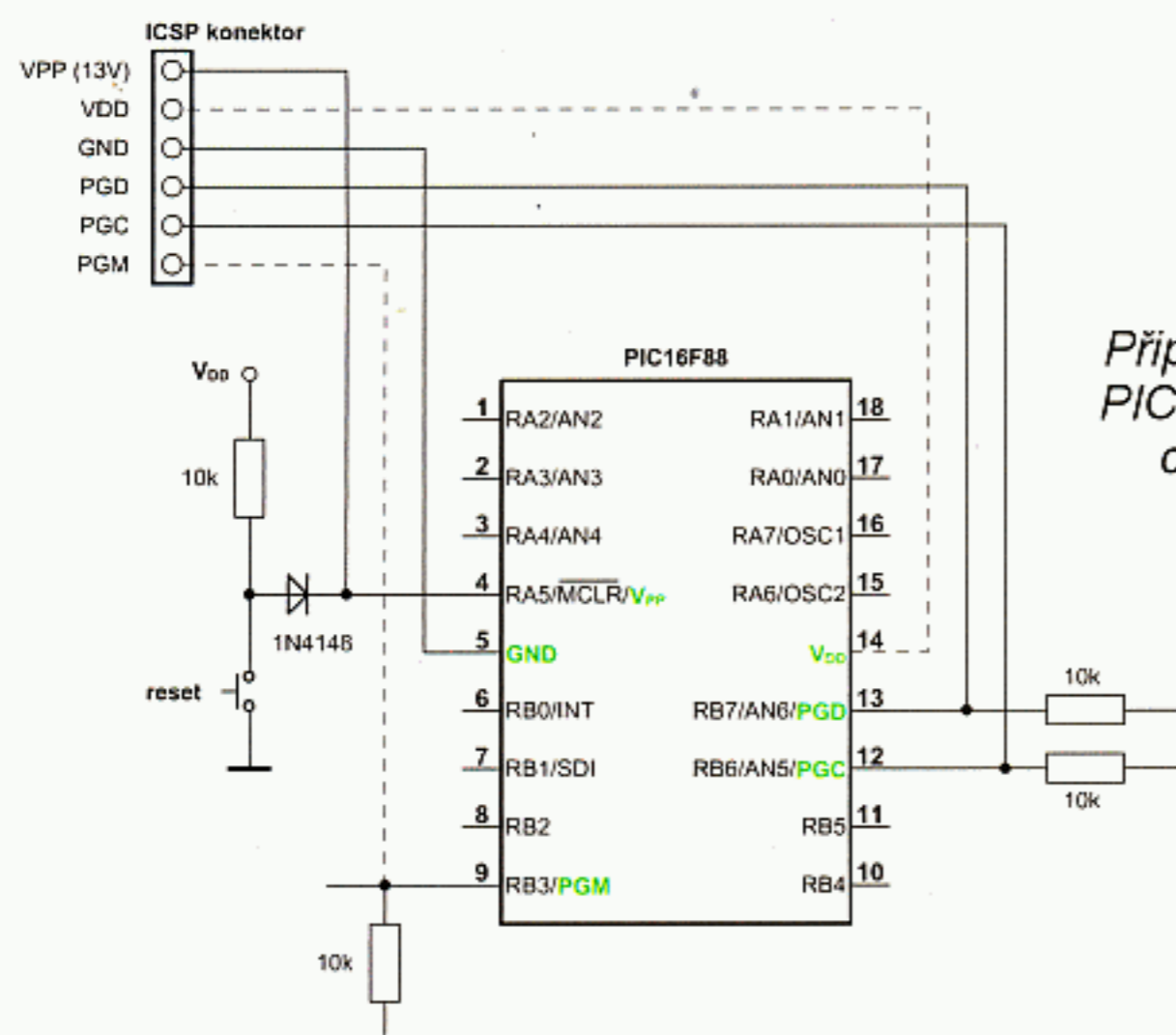
Na obr. 5 je uvedeno schéma zapojení mikrokontroléru PIC16F88, které nám umožní programovat mikrokontrolér přímo v zapojení na nepájivém kontaktním poli bez nutnosti jej

vyjímat nebo provádět před vlastním programováním jakékoliv další kroky. Vstup \overline{MCLR}/V_{PP} slouží k aktivaci programovacího módu (přivedením programovacího napětí 13 V \pm 0,5 V z programátoru) a k resetu mikrokontroléru (přivedením úrovně L). Připojením vstupu na V_{DD} přes rezistor 10 kΩ zajistíme, aby nedocházelo k nežádoucímu nulování obvodu; případný reset lze pak vynutit stisknutím tlačítka připojeného na GND. Dioda slouží k ochraně programátoru při stisknutí tlačítka reset a zabraňuje programovacímu napětí ovlivňovat zbytek zapojení. Díky vestavěným obvodům, které zajišťují nulování mikrokontroléru po dobu náběhu napájecího napětí (Power-On-Reset – nutno povolit v konfiguračním slově mikrokontroléru při jeho programování), obvykle nejsou potřeba další externí součástky pro reset mikrokontroléru po zapnutí napájecího napětí.

K vývodům RB6/PGC a RB7/PGD jsou připojeny rezistory 10 kΩ, které zajišťují, aby připojené obvody neovlivňovaly programovací signály PGC a PDG. Velikost odporu není kritická a je možné experimentovat i s menšími odpory, bude-li programování fungovat spolehlivě. V případě, že by zapojení neumožňovalo připojení rezistorů nebo by rezistory z nějakého důvodu komplikovaly zapojení, lze vývody vybavit např. mikropřepínači. Pracujeme-li na nepájivém kontaktním poli, je možné eventuálně před každým programováním připojené obvody jednoduše odpojit.

Vývod RB3/PGM slouží k aktivaci nízkonapětového programovacího módu, do kterého mikrokontrolér přechází s náběžnou hranou na tomto vývodu. Aby při normálním chodu mikrokontrolér nepřecházel do programovacího režimu, je vývod RB3/PGM připojen na GND přes rezistor 10 kΩ. Rozhodneme-li se nízkonapětové programování nepoužívat, můžeme je při programování mikrokontroléru zakázat vynulováním bitu LVP v konfiguračním slově 1. Vývod RB3/PGM pak nemusíme s programátorem vůbec propojovat a po deaktivování nízkonapětového programování již není třeba zapojovat ani rezistor, protože se již dále vývod RB3/PGM bude chovat jako standardní vstup/výstup.

Vodič VDD připojujeme pouze v případě, že se rozhodneme napájet zapojení s mikrokontrolérem z programátoru. To může částečně zjednodušit situaci, protože není nutný další napájecí zdroj. V takovém případě však musíme ověřit, že poskytuje zdroj programátoru dostatečný proud. V opačném případě necháme vodič VDD z ICSP rozhraní nezapojený a využijeme zdroje vlastního. Je však třeba zajistit, aby napětí úroveň na výstupech programátoru korespondovaly s napájecím napětím mikrokontroléru.



Obr. 5.
Připojení mikrokontroléru
PIC16F88 k programovacímu
rozhraní ICSP

Vít Špringl
(Pokračování příště)

JEDNODUCHÁ ZAPOJENÍ PRO VOLNÝ ČAS

Dvě zkoušečky nejen pro začínající

Jsou zapojení velmi jednoduchá s obdivuhodnými vlastnostmi a mezi ně patří desetiletými prověřená zkoušečka, neboli nízkofrekvenční oscilátor, který má kromě jednoho článku AA pouze čtyři součástky.

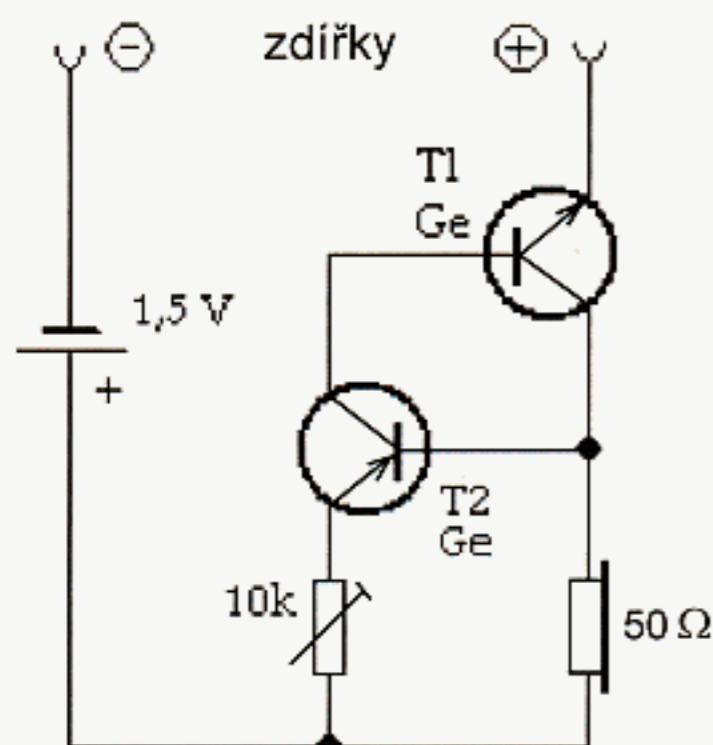
Schéma tohoto nf oscilátoru (obr. 1) jsem už popisoval v PE 10/98 na straně 23, ale o způsobu jeho použití tam mnoho nebylo. Dva Ge tranzistory, z nichž jeden je PNP a druhý NPN, trimr o odporu 10 k Ω a telefonní sluchátko o jmenovité impedanci 50 Ω , to je vše, co obsahuje. Vše lze umístit do miniaturní krabičky (obr. 2), na které se nacházejí jen dvě zdířky, z nichž ta, na kterou je připojen vývod emitoru T1, je označena znaménkem +.

Po sestavení oscilátoru do krabičky si při zkratu svorek trimrem nastavíme výšku tónu kolem 400 Hz.

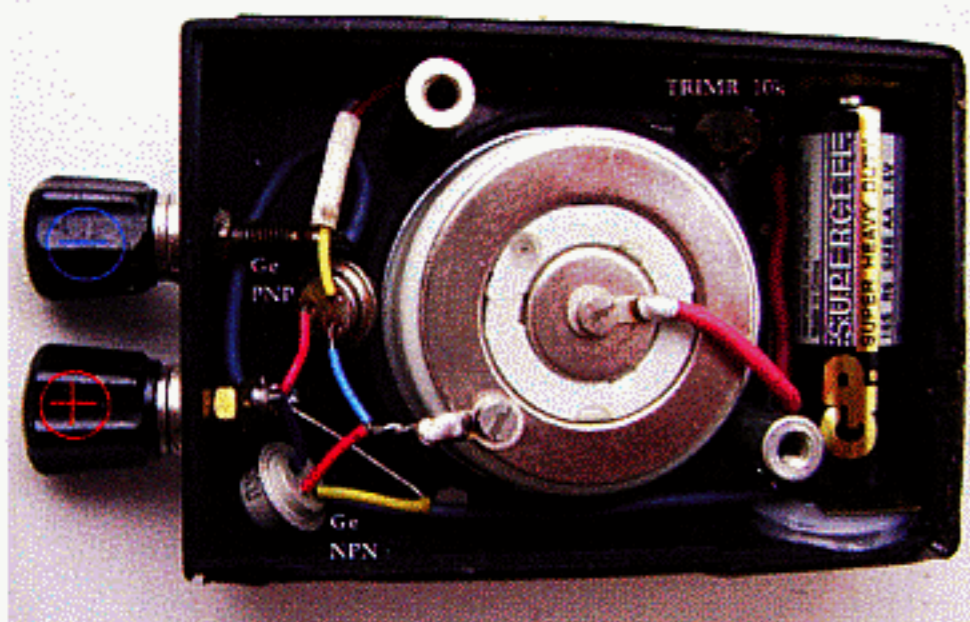
A nyní, co všechno tento zázrak umí, kromě zvukového signálu při zkratovaných zdířkách.

Výška tónu zvukového signálu se zvyšuje se zvětšujícím se odporem mezi zdířkami a oscilátor přestane kmitat při odporu zhruba 800 Ω .

Nejvíce oceníte funkci přípravku při zkoušení polovodičových součástek. Dioda v propustném směru píská



Obr. 1. Zkoušečka s nf oscilátorem obsahujícím dva Ge tranzistory a telefonní sluchátko



Obr. 2. Zkoušečka podle obr. 1

a lehce se rozliší Si a Ge, či Schottkyho přechod, protože výška tónu je nejvyšší u Si a nejnižší u Schottkyho diody. Pokud přehodíte polaritu, dobrá dioda nepíská.

U tranzistorů se dokonce kromě typu substrátu (jako u diod) pozná, zda se jedná o tranzistor NPN nebo PNP, a samozřejmě se pozná, kde je emitor a kde kolektor. Když vývod oscilátoru se znaménkem + přiložíte na neznámou elektrodu tranzistoru, tak v případě NPN tranzistoru najdete bázi tak, že druhé dvě elektrody pískají, přičemž kolektor píská o něco nižším tónem. Jestli prověřujete neznámý tranzistor a najdete bázi na záporné zdířce, pak se jedná o tranzistor PNP. Polovodičové přechody u tranzistorů vykazují stejné parametry vzhledem k materiálu, ze kterého jsou vytvořeny, a tak nejnižší a nejhlasilěji pískají Ge a nejvyšší Si tranzistory z největším h_{21e} .

Stejně důležitá je možnost odhalit elektrolytické kondenzátory bez kapacity. Pokud přiložíte vývody na elektrolytický kondenzátor, třeba i zapájený v přístroji, tak už od jeho kapacity asi 1 μF uslyšíte krátké písknutí. Čím větší kapacita, tím déle se kondenzátor nabíjí a také písknutí je delší. Pokud kondenzátor nepískne vůbec ani při střídavém prohazování měřicích hrotů, tak je určitě vadný.

použitelný také při nácvičku telegrafie.

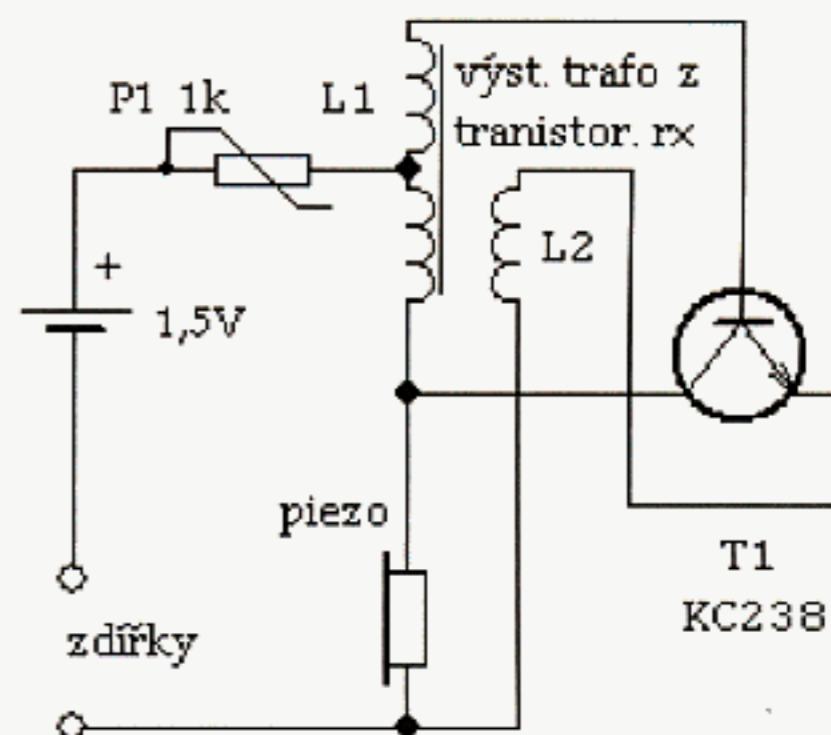
Při zkratovaných svorkách teče z napájecího článku proud necelé 2 mA a můžu ujistit, že při běžném používání vydrží článek více než rok.

Ještě trochu praktického varování - nezkoušejte nic na obvodech pod napětím, mohli byste zničit oba tranzistory. A ještě něco - i když je zařízení odpojené od zdroje, před zkoušením elektrolytického kondenzátoru jeho vývody pro jistotu nejprve zkratujte.

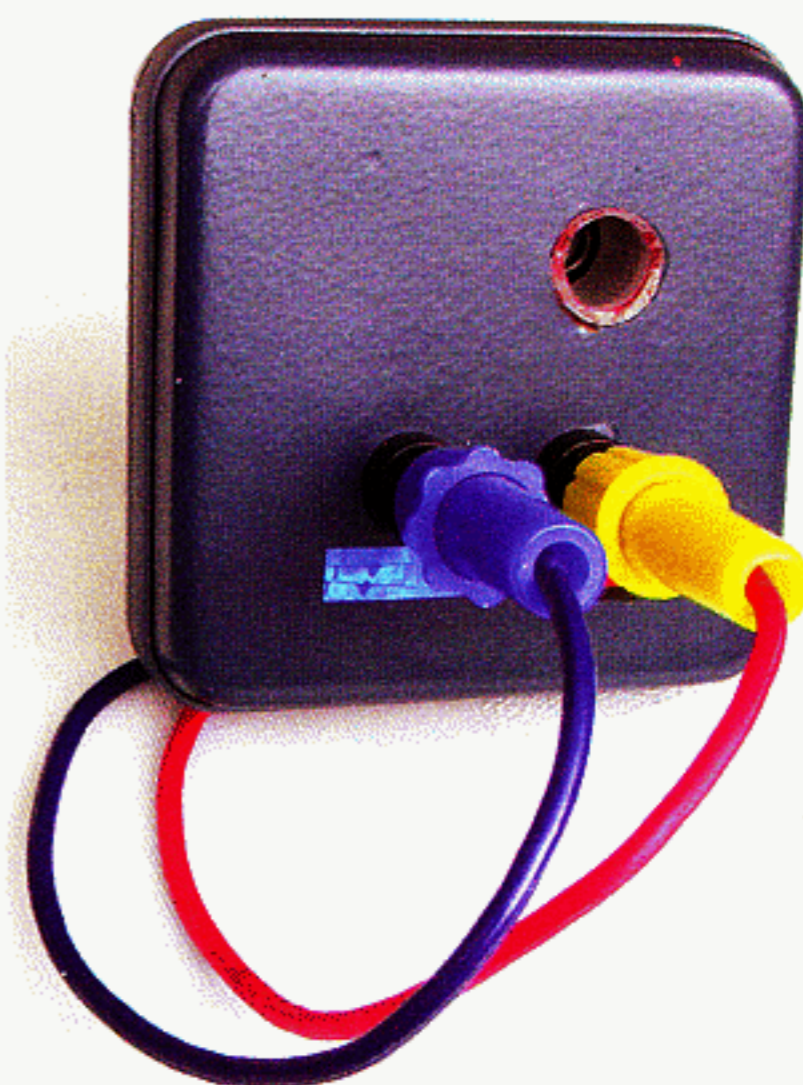
Protože je možné, že jste už dávno všechny Ge tranzistory ze svých šuplíků odstranili, naskytá se další varianta zkoušečky, a to s použitím výstupního transformátoru z tranzistorového přijímače.

Zapojení je na obr. 3 a obsahuje kromě zmíněného transformátoru ještě Si NPN tranzistor, třeba KC238, trimr P1 o odporu 1 k Ω , piezosluchátko a samozřejmě jeden článek AA.

Pokud při zapojení podle schématu nechce oscilátor kmitat, je nutné prohodit vývody vazebního vinutí transformátoru, v tomto případě sekundárního, označeného jako L2. Nejvhodnější kmitočet se nastavuje trimrem P1. Při zkratovaných svorkách u této zkoušečky teče ze zdroje proud do 10 mA.



Obr. 3. Zkoušečka s nf oscilátorem obsahujícím jeden Si tranzistor a výstupní transformátor



Obr. 4. Zkoušečka podle obr. 3

Rovněž tuto zkoušečku lze vestavět do malé plastové krabičky, fotografie vnitřního uspořádání a předního panelu autorova vzorku jsou na obr. 4.

Luboš Matyásek, OK1ACP

Jednoduchý detektor kovových předmětů

Jako zábavu pro děti můžeme v létě připravit hru na hledání pokladu, ke které použijeme popisovaný detektor kovových předmětů.

Kvůli vyzkoušení funkce a citlivosti byl zhotoven vzorek detektoru na desce s plošnými spoji. Fotografie samotné desky se součástkami je na obr. 5, pohled na kompletní funkční vzorek detektoru je na obr. 9.

Popis funkce

Schéma detektoru kovových předmětů je na obr. 6. Přístroj pracuje na zánějovém principu a jako aktivní součástky využívá výhradně hradla NAND typu 4011 (IO2) a invertory 4049 (IO1).

Slyšitelný záněj vzniká ve směšovači s hradlem IO2D, na jehož vstupy se přivádějí signály ze dvou oscilátorů.

První oscilátor s hradlem IO2C má pevný kmitočet $f_x = 455$ kHz, který je určen keramickým rezonátorem X1.

Druhý oscilátor s hradlem IO2B je LC a pracuje na kmitočtu $f_{LC} = 456$ kHz. Kmitočet oscilací je dán rezonančním obvodem se součástkami L1 a C4, C5 a C6.

Cívka L1 je hledací a je zkonstruována tak, aby její indukčnost mohla být ovlivňována hledanými kovovými předměty. Cívka použitá ve funkčním vzorku (obr. 9) má tvar prstence o vnitřním průměru 50 mm a obsahuje 70 závitů měděného drátu o průměru 0,355 mm izolovaného lakem a ovinutého hedvábím. Indukčnost cívky byla změřena 440 μ H.

Byla též zkoušena cívka o vnitřním průměru 95 mm se 42 závity téhož drátu, která měla indukčnost 397 μ H. Při subjektivním posuzování byly vlastnosti detektoru kovových předmětů s oběma cívkami zcela shodné.

Cívka L1 byla navinuta na láhev vhodného průměru (s mírně kuželovým

tvarem) a po sejmutí z láhve bylo vinutí zpevněno omotáním nití.

Cívku není nutné vinout předepsaným drátem, postačí jakýkoliv lakem izolovaný měděný drát o průměru 0,3 až 0,4 mm.

Podle indukčnosti a vlastní kapacity skutečně použité cívky musíme zkusmo nalézt potřebnou kapacitu kondenzátoru C4, aby oscilátor kmital na požadovaném kmitočtu 456 kHz. Přitom trimr C5 musí být nastaven přibližně doprostřed svého rozsahu. C4 musí být stabilní, nejdostupnější je keramický z materiálu NP0 v provedení SMD o rozměrech 1206. Rovněž kondenzátor C6 musí být stabilní, postačí fóliový s plastovým dielektrikem.

Aby nebyl kmitočet LC oscilátoru strháván prvním oscilátorem, je mezi LC oscilátor a směšovač vložen odělovací stupeň s hradlem IO1A.

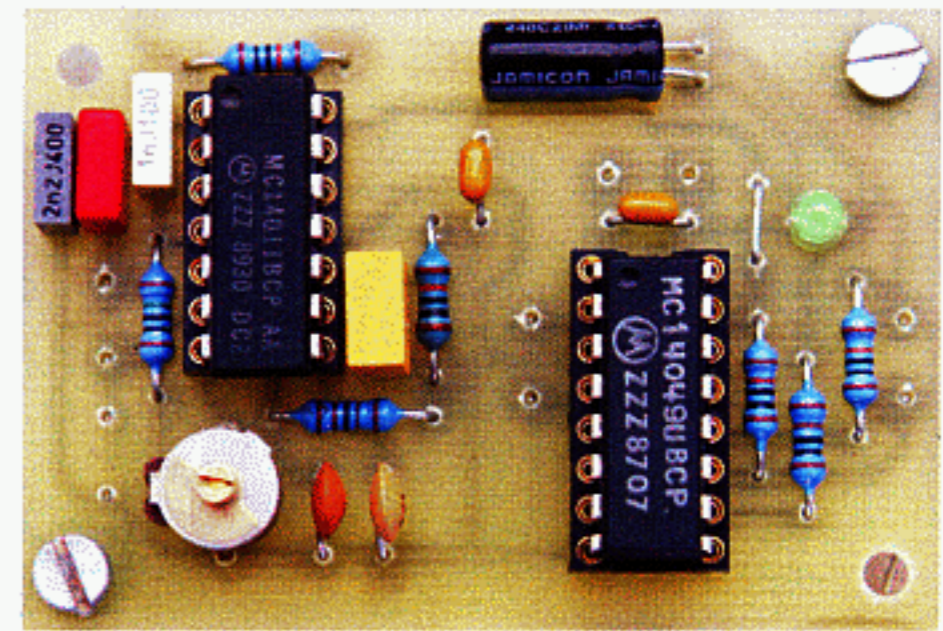
Z výstupu směšovače IO1D je signál záněje o kmitočtu $f_z = f_{LC} - f_x$ veden do piezoreproduktoru SP1. Do cesty signálu jsou zařazeny invertory IO2A až IO2C, které jej výkonově zesilují (invertory 4049 jsou výkonové a mají menší výstupní odpor než běžná hradla řady 4000) a budí piezoreproduktor můstkově, aby bylo dosaženo co největší hlasitosti tónu záněje.

Ze zbývajících invertorů IO2D až IO2F je sestaven bistabilní vypínač napájecího napětí hradel IO1. Vypínač se ovládá tlačítkem S1 a jeho sepnutý stav je indikován svitem LED D1. Pokud je vypínač vypnutý, stisknutím S1 se zapne, dalším stisknutím S1 se opět vypne atd.

Přístroj je napájen ss napětím 9 V z alkalické destičkové baterie. V zapnutém stavu je napájecí proud asi 30 mA, ve vypnutém stavu jen několik desetin μ A (baterie je trvale připojena k IO2).

Konstrukce a oživení

Detektor kovových předmětů je zkonstruován z vývodových součástek, které jsou připájené na desce



Obr. 5. Deska jednoduchého detektoru kovových předmětů

s jednostrannými plošnými spoji. Obrázec spojů je na obr. 7, rozmístění součástek na desce je na obr. 8.

Součástky osazujeme na desku od nejnižších po nejvyšší. Obvody IO1 i IO2 vložíme do objímky, aby je bylo případně možné využít i v jiných přístrojích. Na desce jsou dvě drátové propojky (jedna je pod IO2!), které zhotovíme z odstřížených vývodů rezistorů.

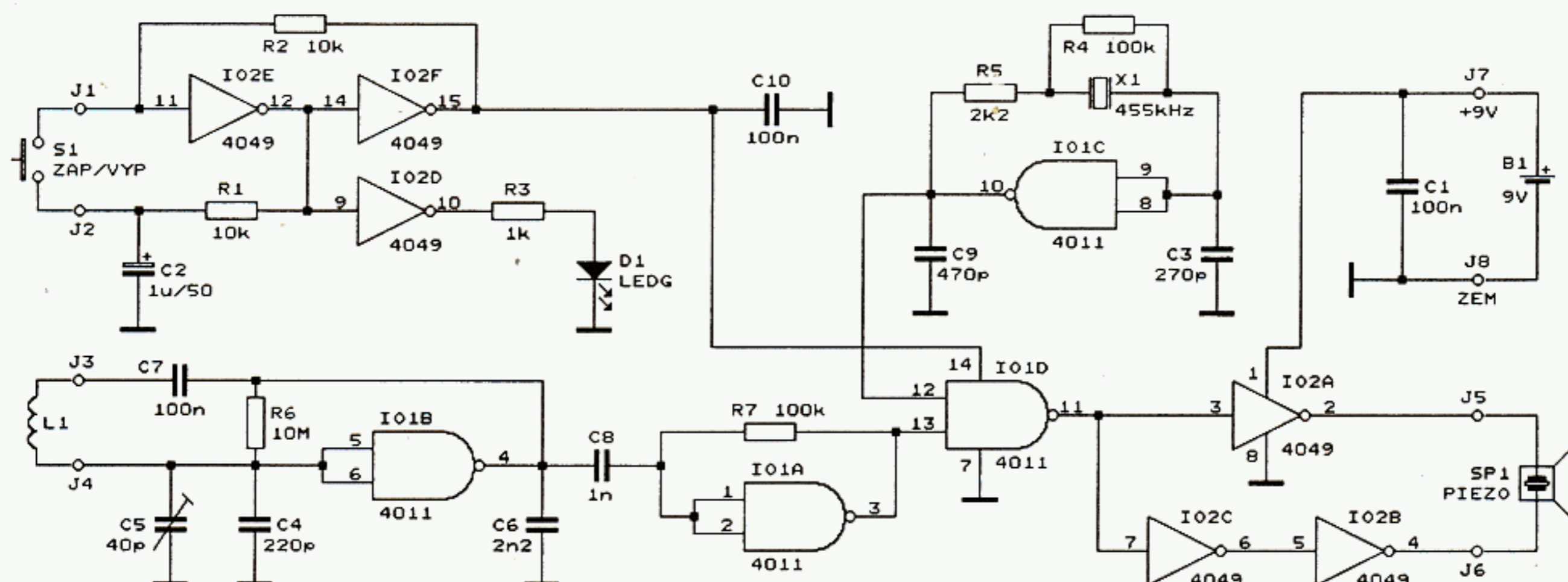
Po zapájení součástek (kromě C4) k desce připojíme hledací cívku L1, tlačítko S1, baterii B1 a piezoreproduktor SP1 a detektor kovů oživíme.

Vyzkoušíme činnost vypínače napájení - při stiskávání S1 se musí střídavě rozsvěcet a zhasínat LED D1.

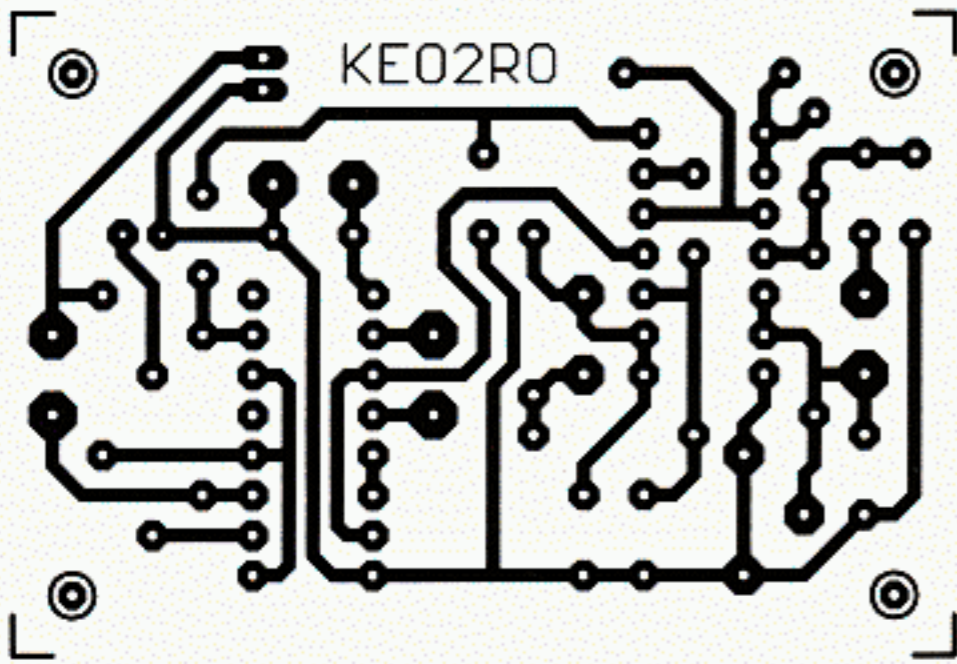
Zapneme napájení a osciloskopem připojeným na vývod 10 IO1C zkontrolujeme signál generovaný prvním oscilátorem.

Na místo C4 ze strany spojů provizorně umístíme kondenzátor o kapacitě 220 pF a na výstupu 3 IO1A osciloskopem zkontrolujeme signál generovaný LC oscilátorem a čítačem změříme jeho kmitočet. Podle potřeby upravíme kapacitu kondenzátoru C4, aby při trimru C5 nastaveném do střední polohy byl kmitočet LC oscilátoru 456 kHz. Při správné kapacitě C4 je slyšet tón záněje 1 kHz.

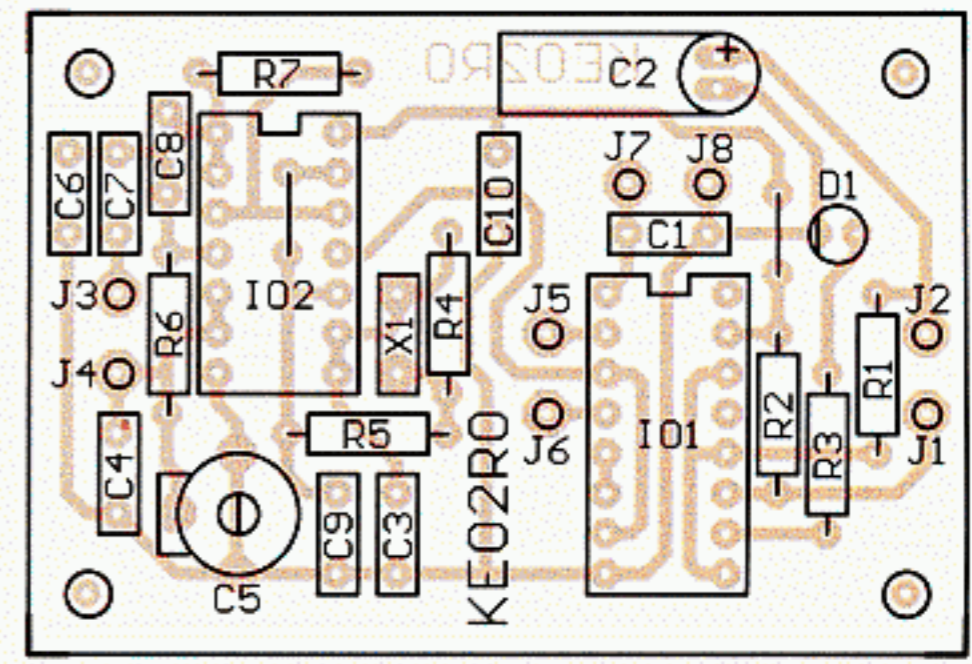
Definitivně nastavíme kapacitu kondenzátoru C4 až po zhotovení detektoru kovů „na čisto“, protože na kmitočet LC oscilátoru má vliv i délka a umístění vývodů cívky L1.



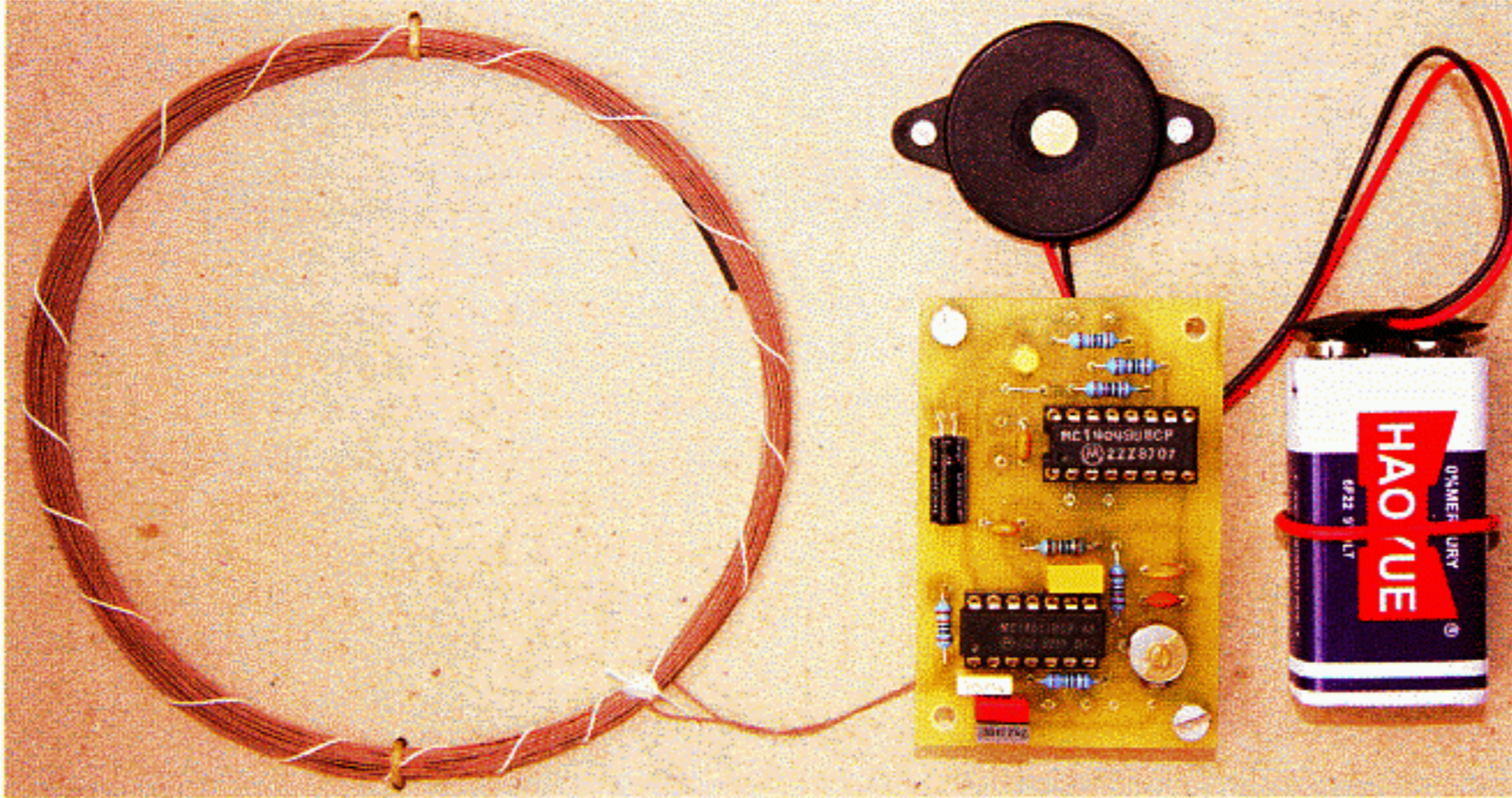
Obr. 6. Jednoduchý detektor kovových předmětů



Obr. 7. Obrázek spojů jednoduchého detektoru kovových předmětů (měř.: 1 : 1)



Obr. 8. Rozmístění součástek na desce jednoduchého detektoru kovových předmětů



Obr. 9. Pokusná sestava jednoduchého detektoru kovových předmětů uspořádaná na podložce z tvrdého papíru

Seznam součástek

R1, R4, R7	100 kΩ/1 %/0,6 W, metal.	
R2	10 kΩ/1 %/0,6 W, metal.	
R3	1 kΩ/1 %/0,6 W, metal.	
R5	2,2 kΩ/1 %/0,6 W, metal.	
R6	10 MΩ/1 %/0,6 W, metal.	
C1, C10	100 nF, keramický	
C2	1 μF/50 V, radiální	
C3	270 pF, keramický	
C4	220 pF/NP0, keramický (viz text)	
C5	trimr 40 pF (fialový), 7,5 mm	
C6	2,2 nF/J/100 V, fóliový	
C7	100 nF/J/63 V, fóliový	
C8	1 nF/J/100 V, fóliový	
C9	470 pF, keramický	
L1	cívka (viz text)	
X1	keramický rezonátor 455 kHz	
D1	LED zelená, 2 mA, 3 mm	
IO1	4049 (DIL16)	
IO2	4011 (DIL14)	
	objímka precizní DIL16	1 kus
	objímka precizní DIL14	1 kus
S1	spínací tlačítko	
SP1	piezoreproduktor KPE126 (GME)	
B1	destičková baterie 9 V	
	klips na destičkovou baterii	1 kus
	deska s plošnými spoji č. KE02R0	

Nakonec vyzkoušíme, že při přiblížení kovového předmětu k cívce L1 se mění výška tónu zázněje.

Při ožívování realizovaného vzorku bylo shledáno, že s hodnotami součástek podle původního pramene ($R4 = R7 = 10 \text{ M}\Omega$) oscilátor s IO2C nekmital a oddělovací stupeň s IO2A nepřenašel signál. Teprve po zmenšení odporů R4 a R7 na 100 kΩ začaly všechny obvody přístroje správně fungovat a uvádění do chodu bylo již bez problémů. Snad by bylo vhodné zmenšit i R6 na 1 MΩ.

Kvůli vyzkoušení v praxi byly jednotlivé části vzorku detektoru kovů upevněny na podložku z tvrdého papíru tak, aby vznikl kompaktní celek - viz obr. 9.

Při ověřování vlastností detektoru bylo prokázáno, že nastavování výš-

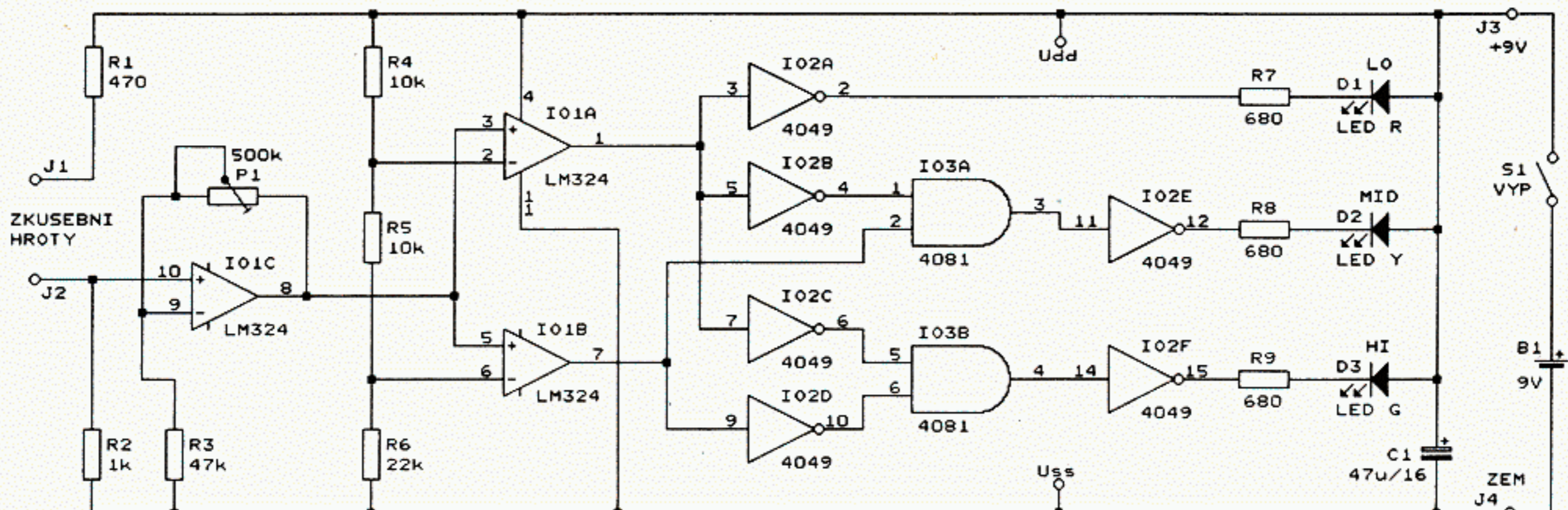
ky tónu zázněje trimrem C5 je snadné a že tón je stabilní. Dosah však není nijak velký, mince 20 Kč umístěná v ose cívky L1 změní zřetelně výšku tónu zázněje až při přiblížení na vzdálenost 7 cm k rovině cívky, měděná deska o rozměrech 15 x 20 cm rovnoběžná s rovinou cívky způsobí zřetelnou změnu výšky tónu po přiblížení na vzdálenost asi 14 cm. Detektor reaguje i na kovové trubky vedené ve zdi mělce pod omítkou. Celkově lze označit funkci detektoru jako vyhovující.

Pokud chceme detektor kovů používat v terénu, vestavíme všechny jeho části do ploché plastové skříňky (cívku L1 přilepíme na dno skříňky), kterou opatříme držadlem, abychom mohli při chůzi cívku ohledávat po vrch zemi.

Elektronika Praktyczna, 10/2005

Třístavová zkoušečka vodivosti

Zkoušečka vodivosti, jejíž schéma je na obr. 10, na rozdíl od běžných „zkratmetrů“ indikuje tři stavy vodi-



Obr. 10. Třístavová zkoušečka vodivosti. Vývody 8, 9 IO3C a 12, 13 IO3D jsou spojeny se zemí

vosti - při zkratu nebo malém odporu mezi zkušebními hroty svítí červená LED D1, při středním odporu mezi zkušebními hroty svítí žlutá LED D2 a při velkém odporu mezi zkušebními hroty nebo při odpojených hrotech svítí zelená LED D3.

Na vstupu zkoušečky je dělič napájecího napětí tvořený odporem rezistorů R1 a R2 a vnějším odporem mezi zkušebními hroty připojenými ke svorkám J1 a J2. Čím je odpor mezi zkušebními hroty menší, tím je výstupní napětí děliče (na svorce J2) větší.

Napětí ze vstupního děliče je stejnosměrně zesilováno vstupním zesilovačem s operačním zesilovačem (OZ) LM324 (IO1C). Napěťové zesílení vstupního zesilovače je určováno děličem napětí se součástkami P1 a R3, trimrem P1 je lze nastavit v rozmezí 1 až 11. Trimrem P1 se nastavují hranice rozlišení zkoušeného odporu (tj. velikost odporu mezi zkušebními hroty, při jejímž překročení se rozsvítí LED D2 místo LED D1 nebo LED D3 místo LED D2).

Zesílené napětí ze vstupního zesilovače je vedeno na dvojici komparátorů s OZ IO1A a IO1B. Komparátory nemají hysterezi, takže každý má definovanu jen jednu rozhodovací úroveň, a to výstupními napětími z děliče s rezistory R4 až R6. Z odporů rezistorů R4 až R6 lze snadno vypočítat, že při napájecím napětí 9 V má komparátor s OZ IO1A rozhodovací úroveň přibližně 6,85 V a komparátor s OZ IO1B přibližně 4,7 V. Absence hystereze způsobuje rozkmitání výstupního napětí komparátoru, když se vstupní napětí komparátoru těsně přiblíží k jeho rozhodovací úrovni. To má za následek rozsvícení několika indikačních LED současně, u popisované zkoušečky to však nevádí.

Výstupní úrovně komparátorů jsou vyhodnocovány kombinačními obvody s hradly AND typu 4081 (IO3) a výkonovými invertory 4049 (IO2). Nevyužitá hradla mají vstupy ošetřené uzemněním. Při malém odporu mezi zkušebními hroty jsou výstupy obou komparátorů v úrovni H, výstupy hradel IO3A i IO3B jsou v úrovni L a invertorem IO2A je rozsvícena pouze LED D1. Při středním odporu mezi hroty je výstup IO1A v úrovni L a výstup IO1B v úrovni H,

výstup hradla IO3A je v úrovni H a svítí LED D2. Konečně při velkém odporu mezi hroty jsou výstupy obou komparátorů v úrovni L, výstup hradla IO3B je v úrovni H a svítí LED D3.

Zkoušečka je napájena napětím 9 V z destičkové baterie, může však pracovat v rozmezí napájecího napětí 5 až 15 V. Při napájecím napětí 9 V má odběr až 27 mA (záleží na velikosti odporu mezi zkušebními hroty), z toho diodami LED teče proud přibližně 10 mA. Spotřebu zkoušečky můžeme snížit tím, že použijeme LED s velkou účinností a odpor rezistorů R7 až R9 zvětšíme např. na 3,3 k Ω , aby diodami LED tekla proud jen asi 2 mA. Napájení zapínáme spínačem S1 pouze během měření na co nejkratší dobu.

Elektor, 7-8/1998

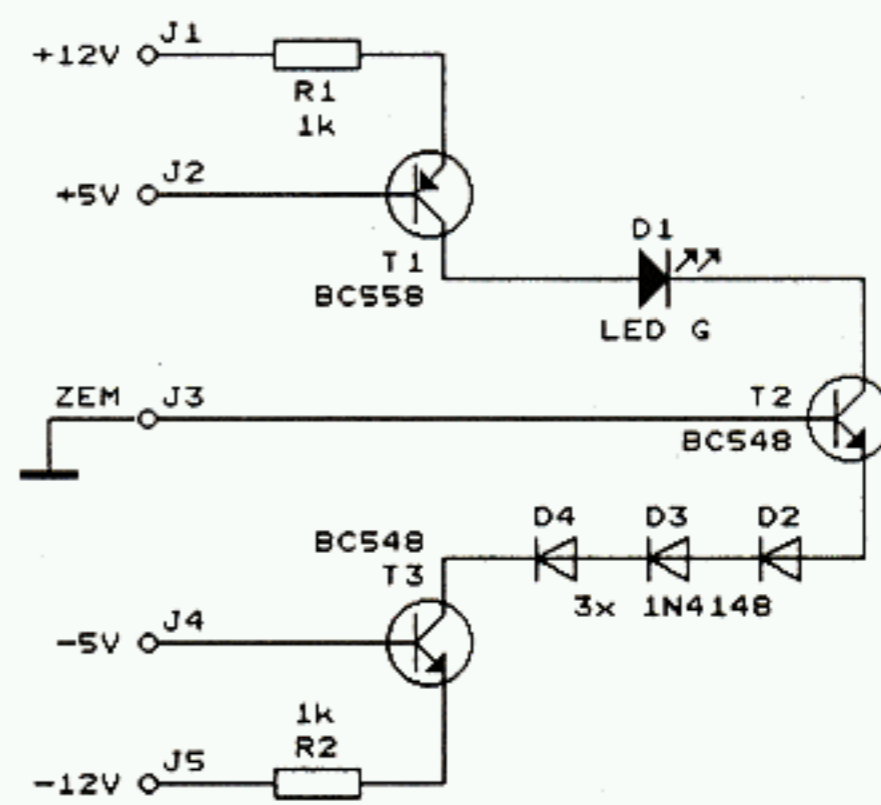
Indikátor několika napájecích napětí

V běžných přístrojích je zapnutý stav indikován diodou LED, která je přes rezistor připojena mezi sběrnicí jednoho z napájecích napětí a zem. Pokud některé další napájecí napětí vypadne a je nulové, LED svítí, i když přístroj nemůže pracovat.

Dokonalejší obvod, který jedinou LED indikuje současnou přítomnost čtyř napájecích napětí (+12, +5, -5 a -12 V), je na obr. 11. Je-li jen jedno z uvedených napětí nulové, LED D1 nesvítí, i když jsou zbývající napájecí napětí v pořádku.

K vytvoření logického součinu stavů napájecích napětí postačují tři tranzistory a několik dalších součástek. Tranzistory T1 a T3 jsou zapojeny jako zdroje konstantního proudu o velikosti přibližně 6,3 mA, T2 pracuje jako spínač a diody D2 až D4 slouží jako zdroj malého referenčního napětí (asi 1,8 V).

Když jsou k indikátoru připojena všechna napájecí napětí, jsou všechny tranzistory i diody otevřeny a LED D1 svítí. Když přejde napětí +12 V do nuly, zavře se T1 a LED D1 zhasne. Když přejde napětí +5 V do nuly, poklesne napětí na anodě LED D1 na přibližně +0,7 V, takže D1 nemůže svítit. Když přejde napětí -5 V do



Obr. 11. Indikátor několika napájecích napětí

nuly, zvětší se napětí na kolektoru T3 na přibližně -0,7 V. To nestačí k otevření diod D2 až D4, takže T2 se zavře a LED D1 zhasne. Když přejde napětí -12 V do nuly, zavřou se T3 i T2 a LED D1 zhasne. LED D1 pochopitelně zhasne i v případě, když přejde do nuly i více napájecích napětí současně.

Použijeme-li LED D1 s velkou svítivostí, můžeme zvětšit odpor rezistorů R1 a R2 a tím zmenšit klidový proud indikátoru. Hodnoty součástek indikátoru též můžeme přizpůsobit pro jiná napájecí napětí nebo můžeme upravit zapojení indikátoru pro menší počet napájecích napětí.

Elektor, 7-8/1999

OPRAVA

Pozorný čtenář pan Zdeněk Vachutka upozorňuje na chybu zapojení v článku „Impulsní měnič s lineárním stabilizátorem 7805“, který byl uveřejněn v této rubrice v PE 1/2008 na straně 9. V zapojení měniče jsou rezistory R2 a R3 s příliš malým odporem 2,2 Ω , kterými by tekla příliš velký klidový proud (přes 1 A), a navíc by nedovolovaly, aby výstupní napětí měniče bylo uvedených +5 V.

Aby měnič mohl správně fungovat, stačí rezistory R3 a R2 vynechat a vývod GND stabilizátoru spojit se záporným pólem zdroje.

Redakce se za chybné zapojení měniče omlouvá, chyba však už byla v původním prameni, odkud byl článek převzat.

**PRAKTICKÁ
ELEKTRONIKA
A Radio**

**PŘIPRAVUJEME
do příštích čísel**

**RADIO KONSTRUKČNÍ
ELEKTRONIKA
A Radio**

digitronové hodiny • Výkonový stupeň řízení
okového motoru • Detektor vysílání mobil-
ních telefonů • Řídicí jednotka CH1 • Zabezpe-
čovací systém Moto-Alarm • LMTR - měřič in-
kčnosti (dokončení)

Tématem čísla 4/2008, které vychází začát-
kem srpna 2008, je ohlednutí za třicetipětí
lety existence mikropočítačů, jejich periferií
a programového vybavení. Číslo je dále věno-
váno VN zdrojům a jejich aplikacím

Heliograph

Ing. Pavel Hůla

Rozhodneme-li se pro využití sluneční energie, je dobré vědět, s jakým výkonem můžeme zhruba počítat, jaký význam má případné natáčení kolektorů na směr kolmo k slunci, nebo kam sluneční kolektory nebo články umístit. Přístroj je určen pro měření a zapisování hodnot síly slunečního záření s možností pozdějšího vyhodnocení pomocí PC zobrazením denních, týdenních, měsíčních a ročních průběhů v podobě grafu.

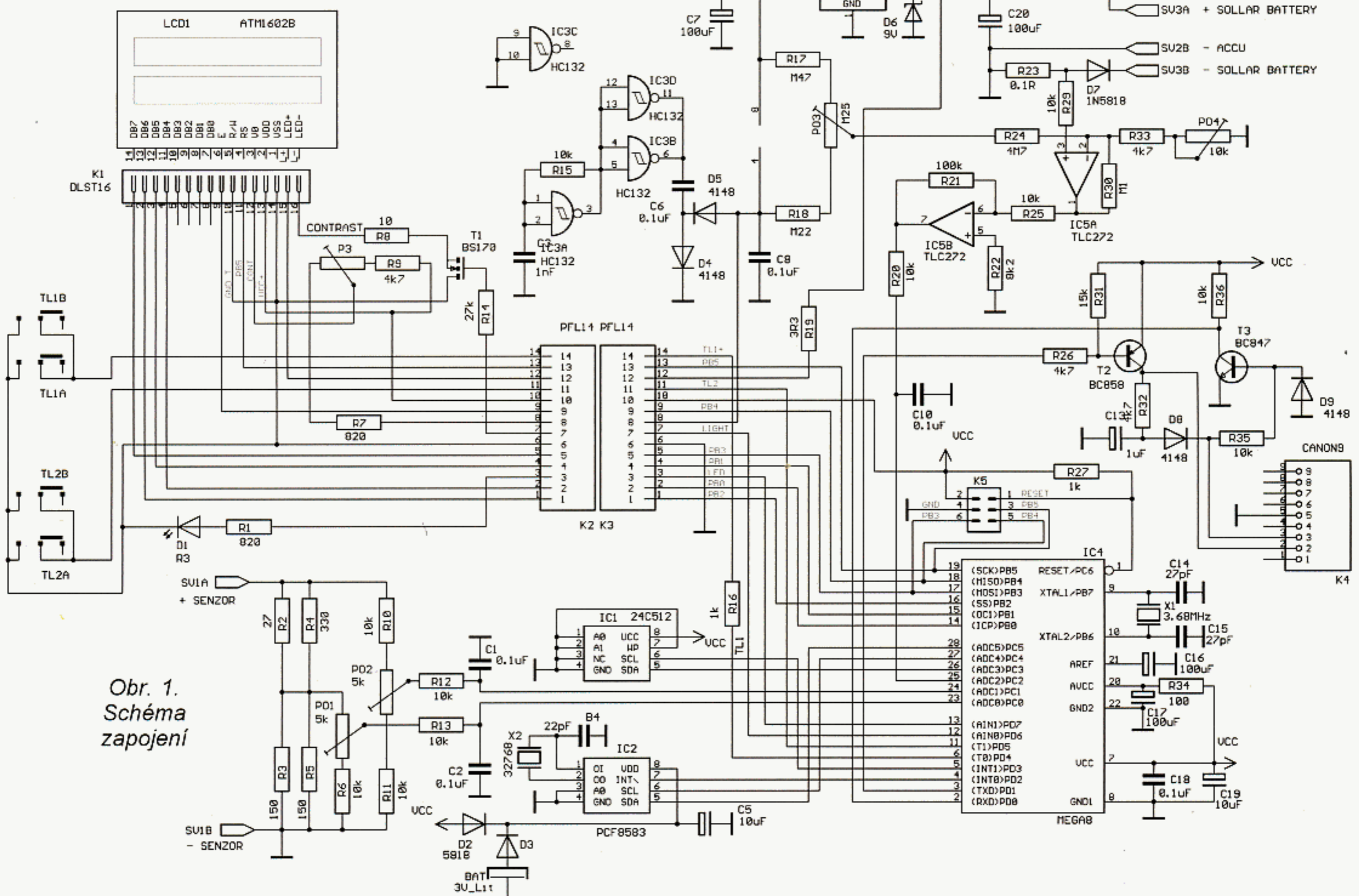
Princip funkce

Přístroj měří každou sekundu výkon připojeného referenčního fotovoltaického článku. Je snímáno napětí zatíženého článku spolu s proudem, který tento článek do zátěže dodává. Vynásobením těchto dvou hodnot je získáván údaj o dodávaném výkonu. Při výpočtu je ještě zohledněna plocha použitého článku a výsledek je přepočítán pro plochu jednoho dm^2 . Výsledky všech sekundových odměrů se integrují a každou celou hodinu se (vydělením celkového součtu počtem uskutečněných měření) vypočítá průměrná hodnota, odpovídající výkonu světelného záření ve Wh/dm^2 . Tyto hodnoty se ukládají do vnitřní paměti spolu s časovým údajem pro možnost dalšího zpracování. Příloženým programem je možné tyto hodnoty nahrát do počítače a graficky zobra-

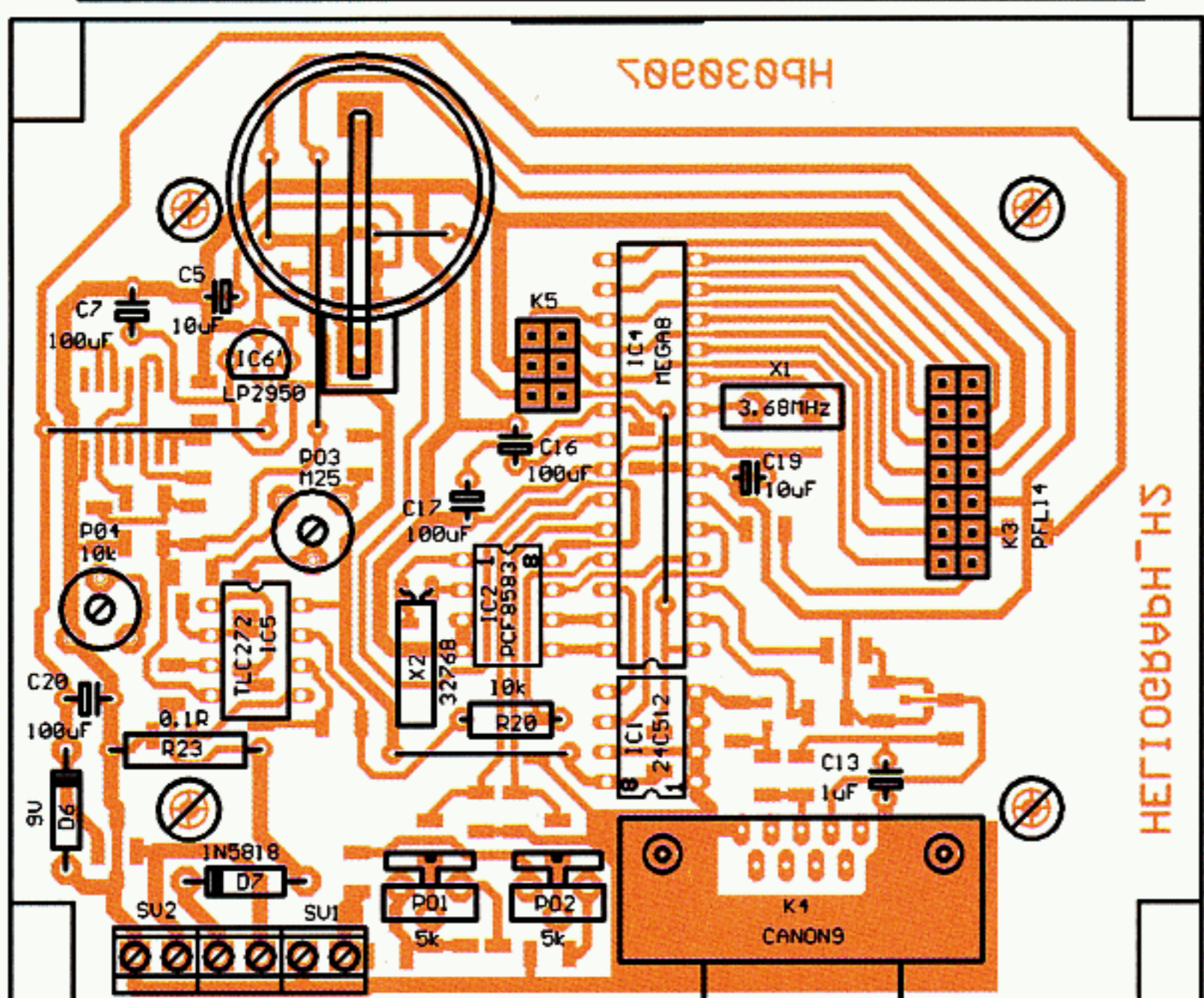
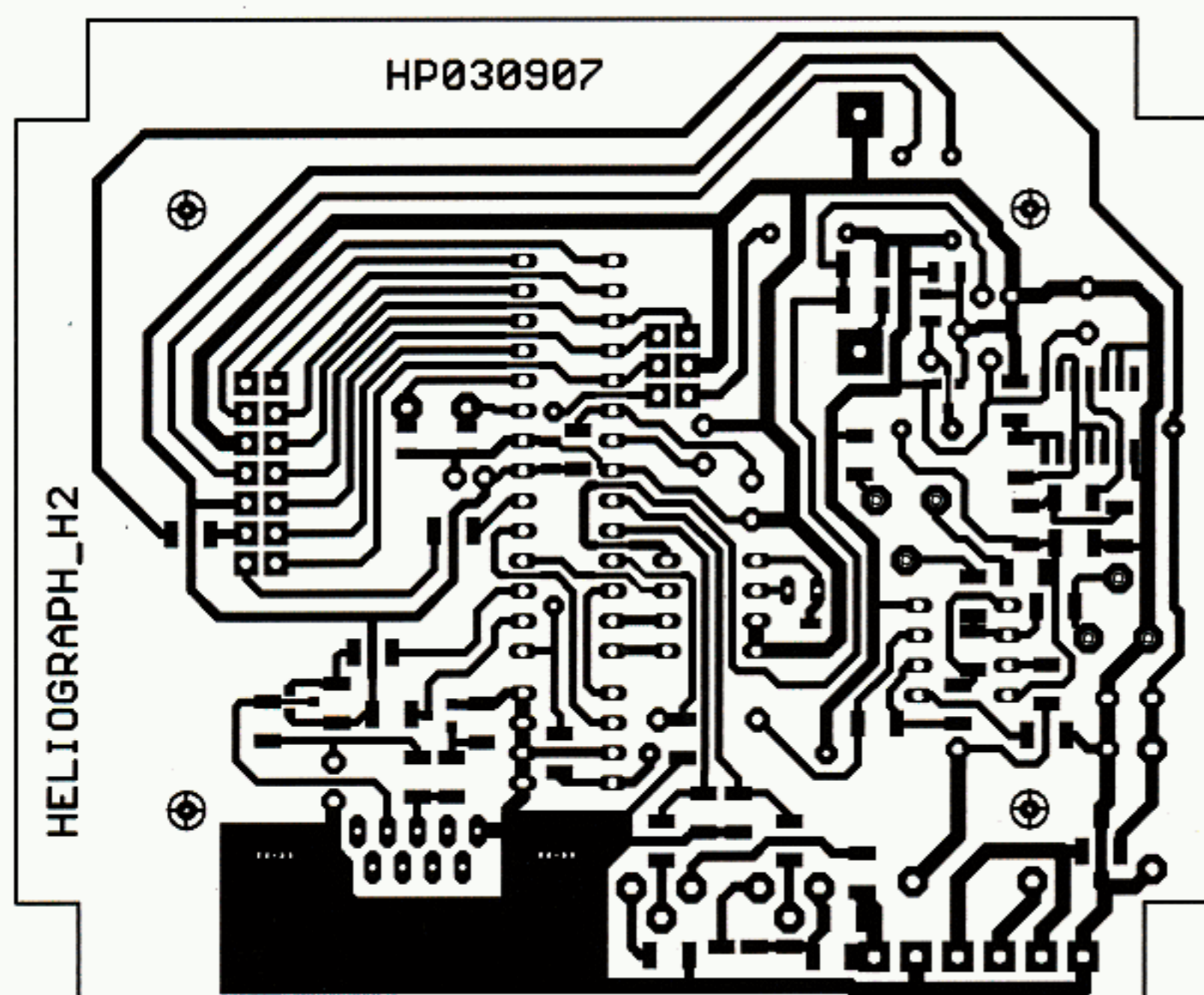
zit. Výběrem části grafu pak lze zobrazit požadovanou část, případně průběh za některý měsíc, týden nebo den. Programem pro vyčítání a zobrazení hodnot se rovněž nastavuje čas vnitřních hodin přístroje. Při měření výkonu na snímacím prvku není zohledněna praktická možnost využití jeho výkonu - měří se výkon na článku již od nepatrných hodnot - tedy co článek dá, to se zapíše do paměti. Při použití článků pro získávání elektrické energie pak ještě velmi záleží na tom, jak dokážeme energii využít. Celý přístroj je napájen akumulátorem 6 V/7,2 Ah, který je dobíjen čtyřmi do série zapojenými fotovoltaickými články 2 V/200 mA. Dobíjecí proud je snímán rovněž v sekundových inter-



valech a každou hodinu se vypočítává náboj, dodaný do akumulátoru. Tuto hodnotu v miliampérhodinách je možné rovněž zobrazovat na displeji a celodenní součet se také ukládá do paměti (při grafické interpretaci je pak zobrazen u jednotlivých průběhů). Naměřené hodnoty jsou průběžně zobrazovány na dvouřádkovém LCD panelu. Přepínáním stiskem tlačítka TL1 lze volit zobrazení v celkem šesti módech. „Defaultně“ (po zapnutí) se zobrazuje časový údaj,

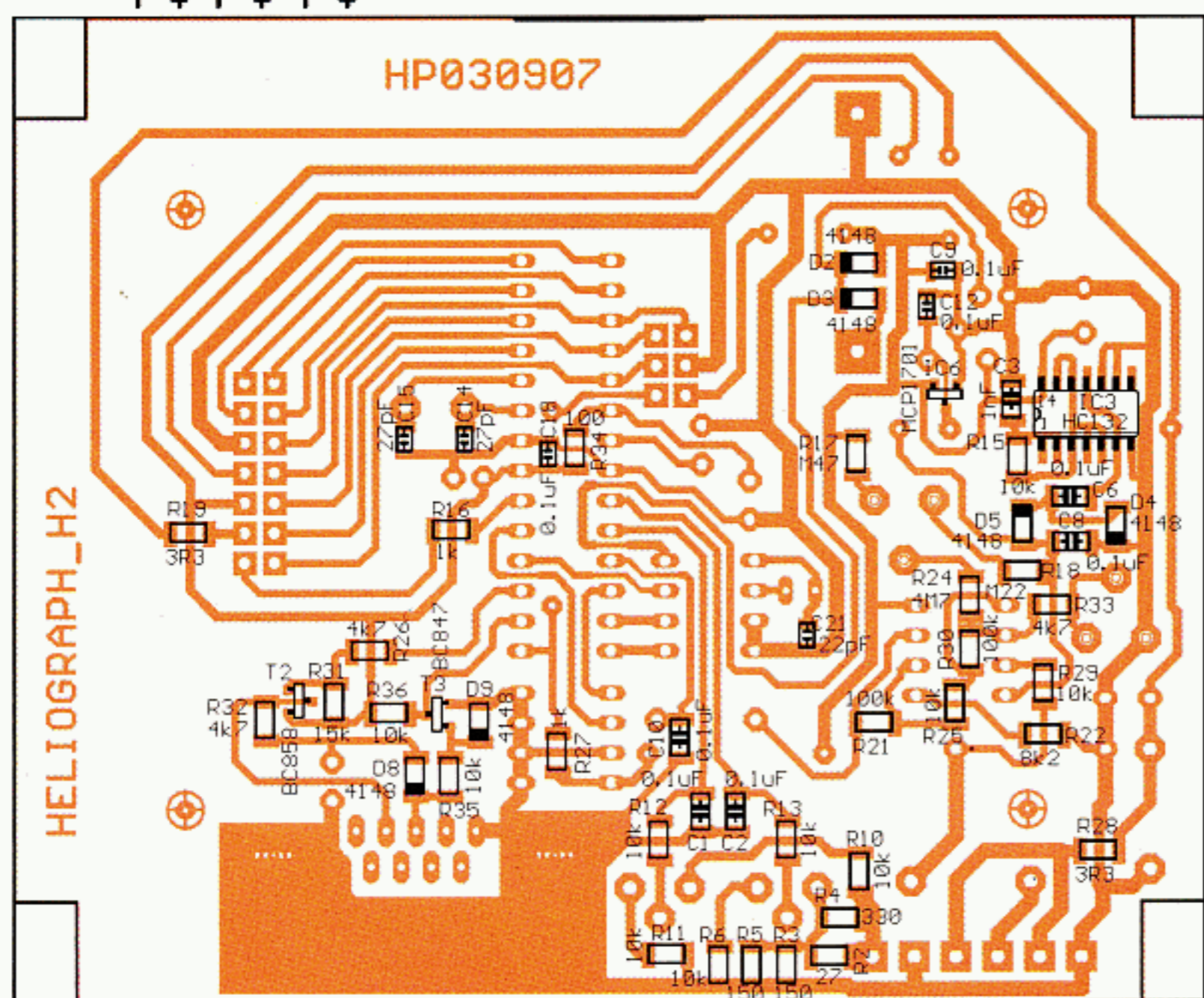


Obr. 1. Schéma zapojení



ACCU
 ACCU
 S. BAT
 S. BAT
 SENZ
 SENZ
 - + - + - +

Obr. 2. Deska s plošnými spoji

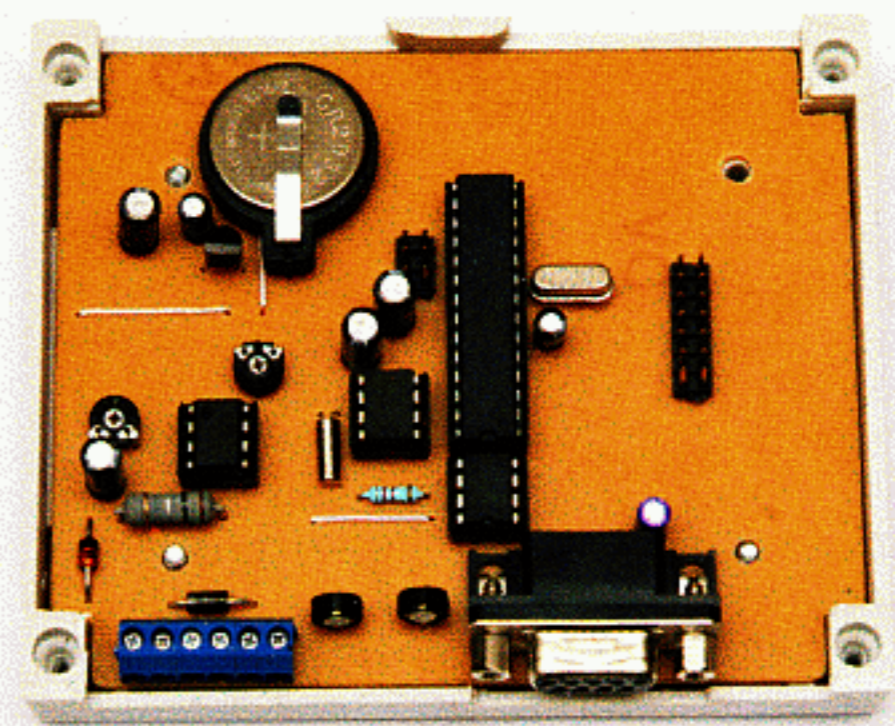


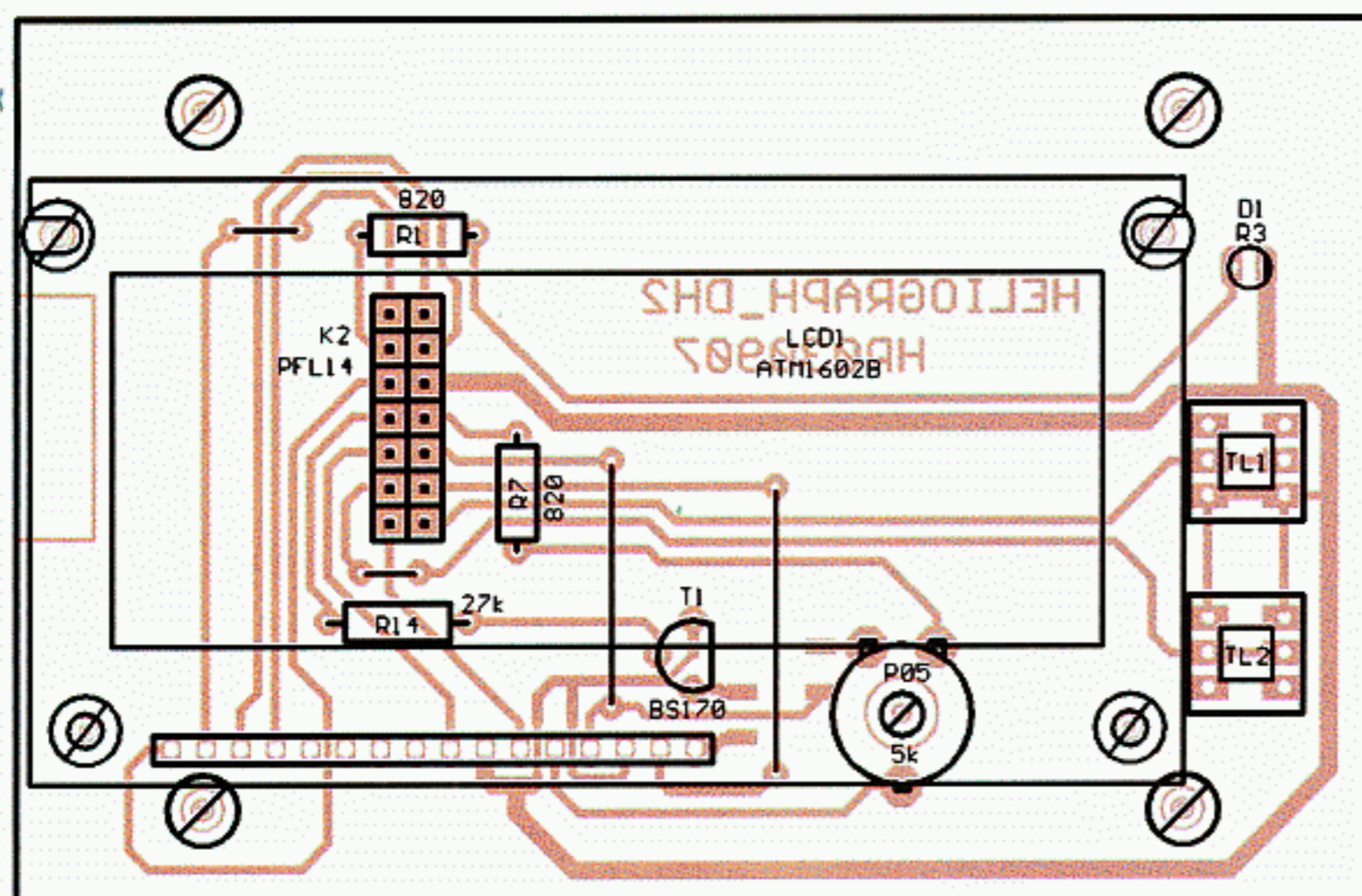
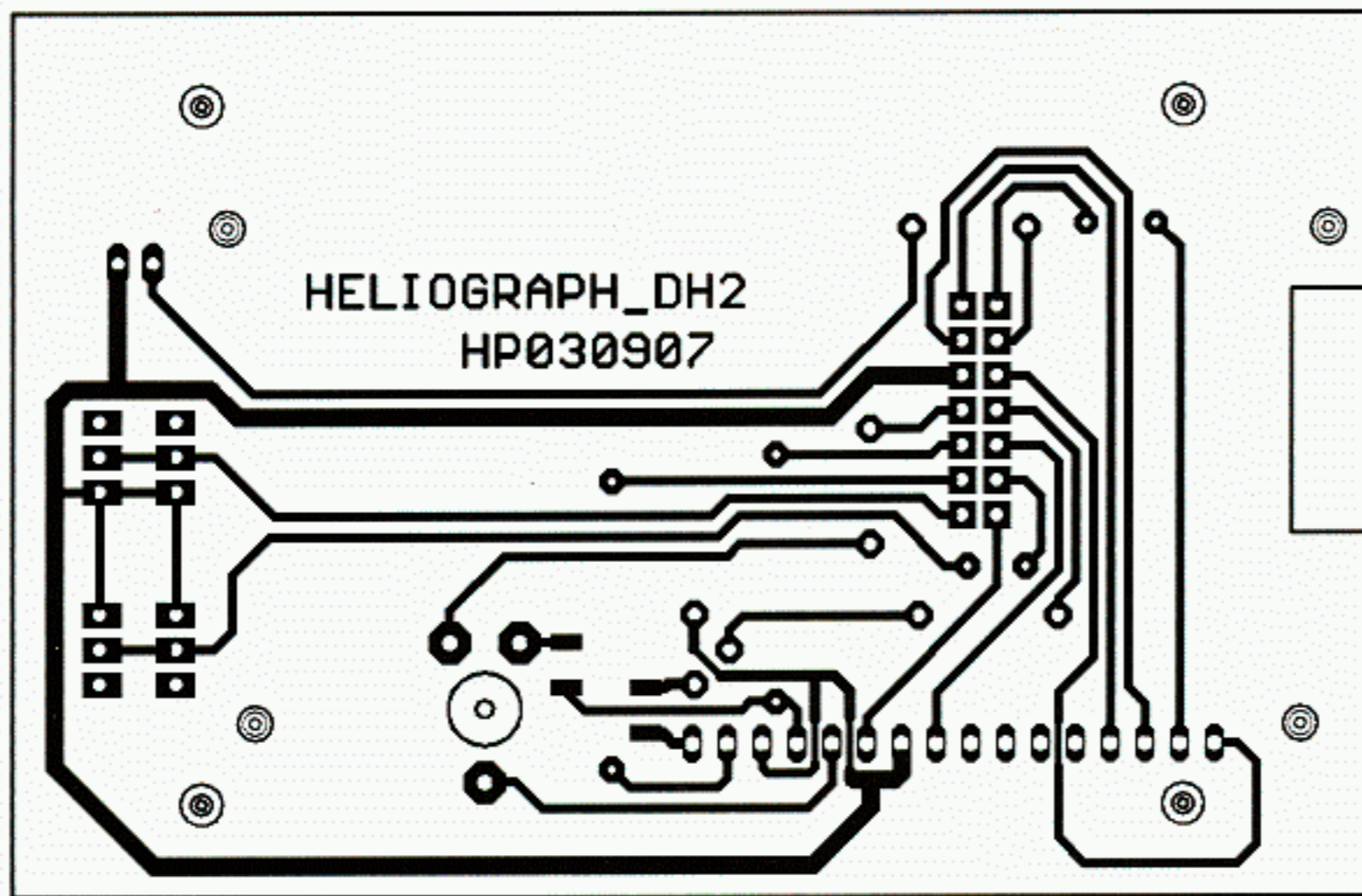
hodnota okamžitého výkonu článku a denní suma. V dalších dvou módech se místo denní sumy zobrazují týdenní suma, přesněji řečeno celkový výkon za posledních 7 dní a měsíční suma (celkový výkon za posledních 30 dní). Ve čtvrtém módu je zobrazen celkový nasbíraný výkon od startu měření a datum tohoto startu. V pátém módu zobrazení jsou spolu s časovým údajem zobrazeny hodnoty okamžitého proudu, dodávaného do zátěže, napětí na svorkách článku a okamžitý výkon článku. Všechny údaje o výkonu jsou přepočítány pro plochu 1 dm². Poslední mód zobrazuje okamžitý proud, dodávaný baterií napájecích slunečních článků do připojeného akumulátoru, a náboj, dodaný během posledního dne.

Kvůli úspoře napájecí energie není displej trvale podsvícen. Osvětlení se aktivuje stiskem tlačítka pro přepínání módu zobrazení. První stisk tlačítka mód nepřepne, pouze rozsvítí displej (ten svítí po dobu asi 10 s). Módy zobrazení se přepínají pouze při rozsvíceném displeji s tím, že každý další stisk tlačítka prodlouží opět dobu osvětlení. Měření se nastartuje stiskem tlačítka TL2 a následně se potvrdí tlačítkem pro přepínání módů zobrazení (TL1). Pro zamezení nechtěného stisku startovacího tlačítka je jeho hmatník „utopen“ pod úrovní krycího panelu a aktivace tohoto tlačítka je možná pouze pomocí nějakého nástroje (např. sirky). Při startu měření se vynuluje celá paměť - tedy hodnoty denní, týdenní, měsíční i celkové sumy naměřeného výkonu jsou nulové. Přístroj lze napájet pouze síťovým zdrojem (bez použití větších slunečních baterií). V tom případě se zdroj zapojí místo akumulátoru a svorky SV2 zůstanou volné.

Charakteristická data

Zobrazované hodnoty:
 Výkonu snímacího článku (vztažený na plochu 1 dm²):
 okamžitý výkon, výkon nahromaděný za den, za týden (posledních 7 dní), za měsíc (posledních 30 dní) a celkový výkon od startu měření.
 Napětí a proud snímacího článku (reálné, na plochu nepřečítané hodnoty).
 Okamžitý proud napájecí sluneční baterie do akumulátoru.
 Celkový náboj do akumulátoru za aktuální den.





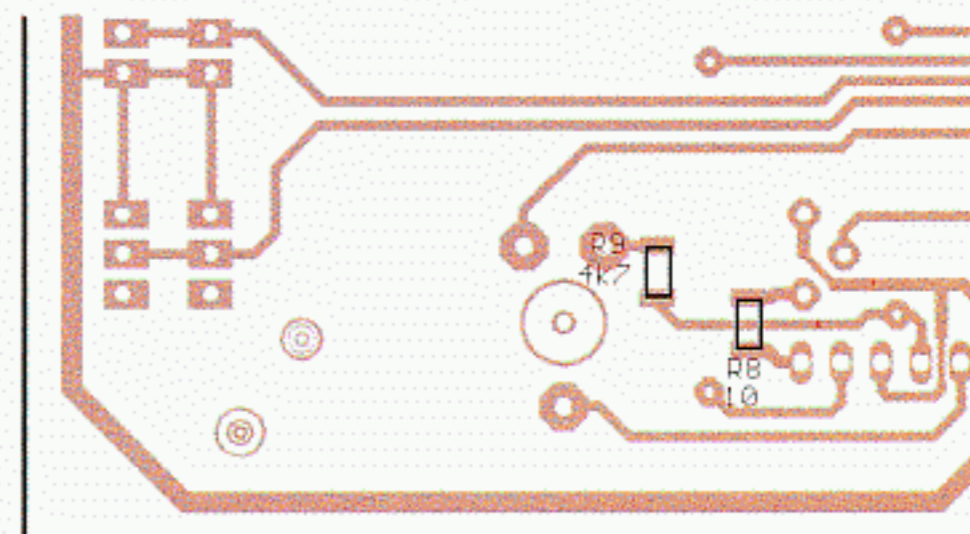
Obr. 3. Deska s plošnými spoji displeje

Kapacita paměti: 680 dní záznamu.
Napájení přístroje: akumulátor 6 V/7, 2 Ah, dobíjený sluneční baterií (4 články 2 V/200 mA), nebo síťový zdroj 6 až 9 V/100 mA.
Proudový odběr: 7 mA (při zhasnutém displeji).
Připojení k počítači: RS-232, 115 200 Baud, konektor D-SUB9.
Použitá krabička: KP DIN3 - možné připevnit na lištu.
Mechanické rozměry: 106 x 90 x 50 mm.

Popis obvodového řešení

Schéma přístroje je na obr. 1. Všechny potřebné funkce obstarává program mikro počítače AT-MEGA8. (IC4). Tento procesor disponuje převodníkem A/D s desetibitovým rozlišením, což zajišťuje dostatečnou přesnost pro všechna potřebná měření. Napětí ze snímacího prvku je přivedeno na svorky SV1A (kladný pól) a SV1B. Snímač je tvořen dvěma, do série zapojenými solárními články typu SCM040-2V. Takto vytvořená baterie je schopna při dostatečném osvětlení poskytnout napětí 4 V při zatížení proudem 40 mA. S ohledem na tyto hodnoty je navržen vstupní obvod celého měřiče. Zatěžuje solární baterii soustavou rezistorů o celkovém odporu 100 Ω, přičemž část slouží jako snímač pro měření proudu.

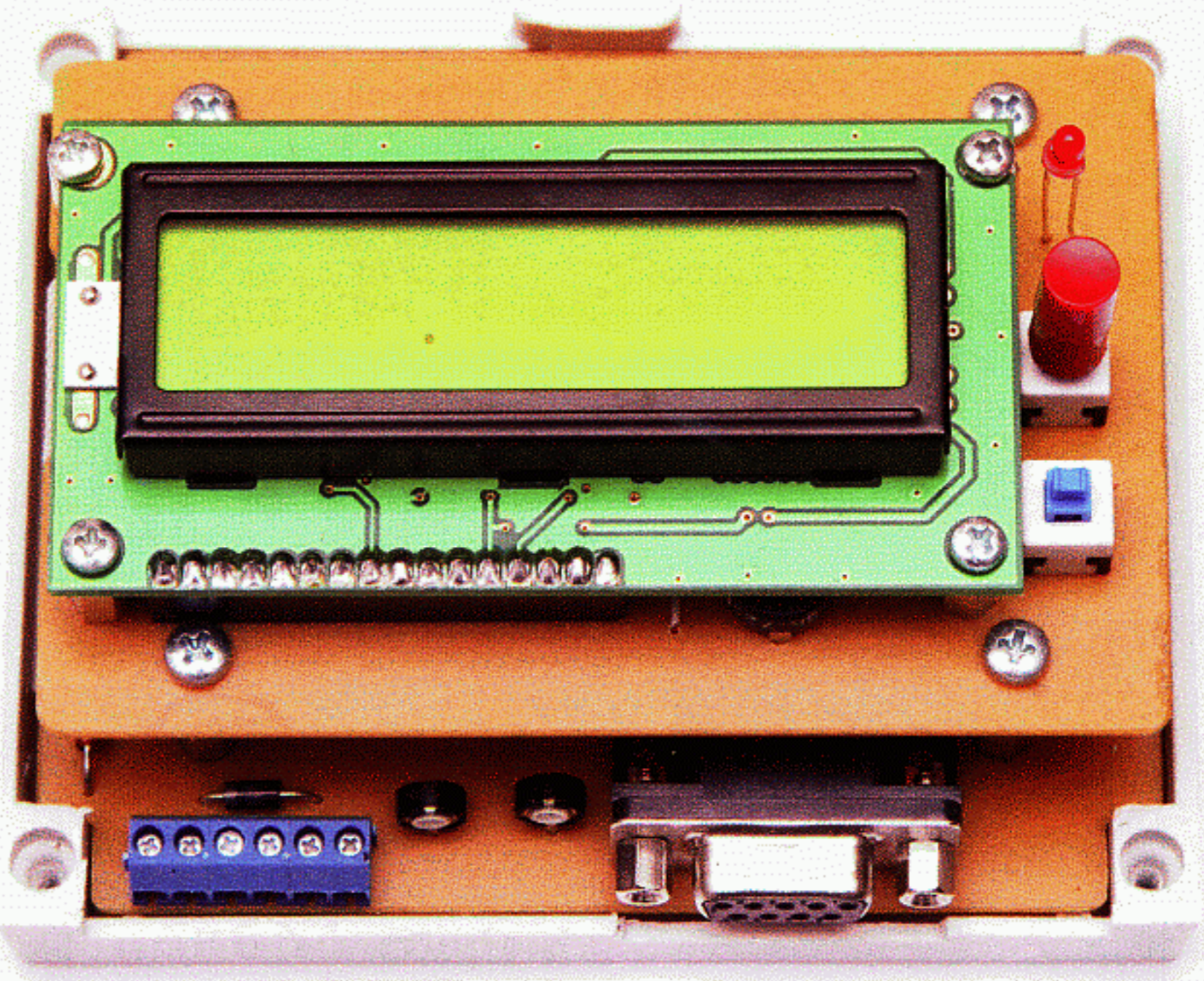
Správnou citlivost proudového vstupu lze nastavit trimrem P01. Napětí snímacího článku je pak měřeno pomocí napětového děliče z rezistorů R11, R12 a trimru P02. S udanými hodnotami je maximální měřitelné napětí 5,115 V a maximální proud 51,15 mA. Pro měření je využit zdroj referenčního napětí 2,56 V, integro-

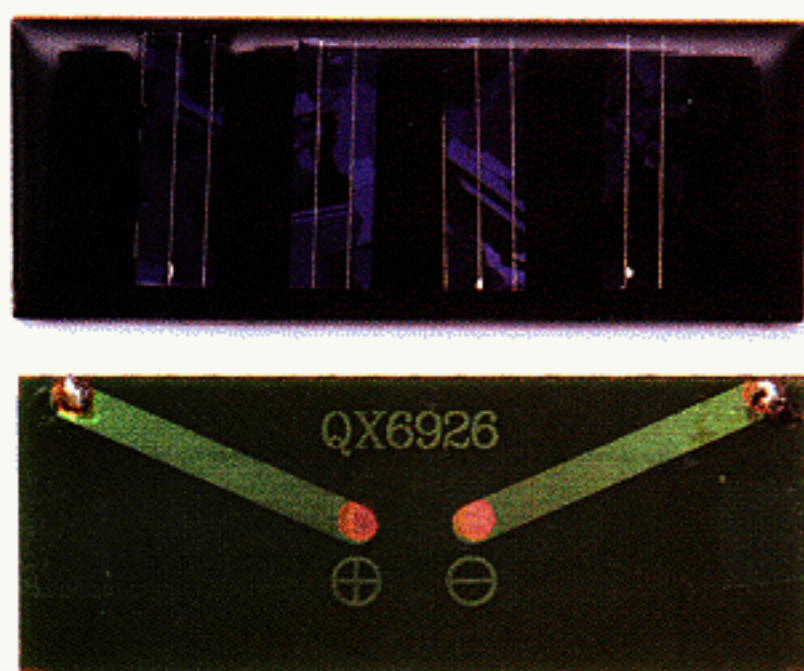


vaný ve struktuře mikro počítače. Pro dostatečnou kmitočtovou stabilitu (hlavně kvůli komunikaci přes sériový kanál) je pro taktování počítače použit externí krystal. O uchování hodnot správného času se stará obvod RTC typu PCF8583 řízený hodinkovým krystalem. Napájecí napětí pro tento obvod je zálohováno lithiovým článkem CR2032. Naměřené údaje jsou uchovávány v paměti EEPROM typu 24LC512, jejíž celková kapacita 65 536 bytů postačuje pro dobu záznamu až dva roky.

Naměřené hodnoty jsou v několika možných módech zobrazovány na displeji LCD 16x 2. Osvětlení displeje se zapíná tranzistorem T1 jen na nezbytně dlouhou dobu.

Napájecí napětí je stabilizováno obvodem IC6 (MCP1701). Tento obvod má velmi malou vlastní spotřebu (2 μA). V případě potíží s dostupností tohoto obvodu je možné použít obvod IC6' typu LP2950 (místo pro obvod IC6 zůstane pak neosazené). Vzhledem k použité velikosti napájecího napětí 3,3 V je nutné pro dostatečný kontrast displeje použít záporné napětí, které je získáváno jednoduchým měničem, realizovaným obvodem IC3 a diodami D4, D5. Toto napětí slouží zároveň jako záporné napájecí napětí zesilovače pro měření dobíjecího proudu (obvod IC5) a je použito rovněž pro eliminaci vstupní napětí nesymetrie (trimr P03) tohoto obvodu. Použití nestabilizovaného napětí pro tyto účely není tak úplně ideální,



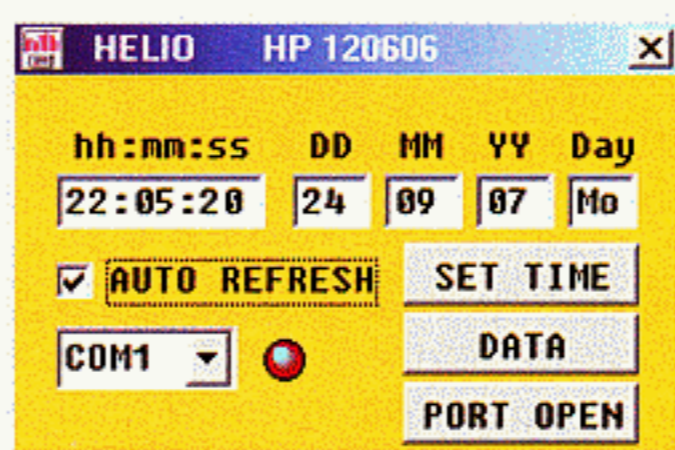


Obr. 4. Fotovoltaický článek

ale pro daný účel se ukázalo jako dostačující. T2 a T3 tvoří jednoduchý převodník úrovně pro linku RS-232 pro komunikaci s počítačem. Funguje přibližně stejně jako převodník se známým obvodem MAX232, oproti němu má však výhodu téměř nulového klidového proudu.

Mechanická konstrukce

Celý přístroj je řešen jako sestava dvou jednostranných desek s plošnými spoji, mechanicky spojených čtyřmi distančními sloupky délky 18 mm (provedení šroub - matka M3). Elektricky jsou obě desky propojeny plochým vodičem délky asi 15 cm s nalisovanými konektory typu PFL14. Protějškem k těmto konektorům jsou části lámací dvouřadé lišty s kolíky (rovné na spodní desce a zahnuté na desce horní). Na spodní desce s plošnými spoji o rozměrech 101 x 83 mm jsou umístěny všechny řídicí a napájecí obvody a všechny konektory a svorky, na vrchní desce jsou pouze



Obr. 5. Hlavní okno programu

ovládací tlačítka, indikační LED a obvody pro připojení dvouřadkového podsvíceného displeje LCD. Displej samotný je pak k desce připojen přes přímý 16pólový dutinkový konektor a mechanicky je připevněn distančními sloupky délky 10 mm s vnitřním závitem M3. Do desky displeje jsou zapájeny kolíky z jednořadé lámací lišty. Sestava obou desek s displejem je vestavěna do upravené krabičky KP DIN3. Do spodního dílu krabičky je nutné vyvrtat (do předvrtaných náliček) čtyři otvory 3,2 mm a zespodu je zahлубit pro použití šroubků se zapuštěnou hlavou.

V horním krytu krabičky je potřeba vypilovat otvor pro připojení 9vývodového konektoru CANNON (pro kabel pro komunikaci s počítačem). Horní vyvýšenou část krabičky je nutné opatrně odříznout a překrýt panelem, zhotoveným např. z odřezku kuprextitu. V panelu je vyříznut otvor pro displej, vyvrtány otvory pro LED, hmatník tlačítka TL1 a menší otvor nad tlačítkem TL2, tak aby toto tlačítko bylo možné stisknout pouze pomocí nějakého nástroje (např. zápalky). Desky s plošnými spoji jsou na obr. 2 a 3. Při konstrukci je použita technologie smíšené montáže, část součástek je

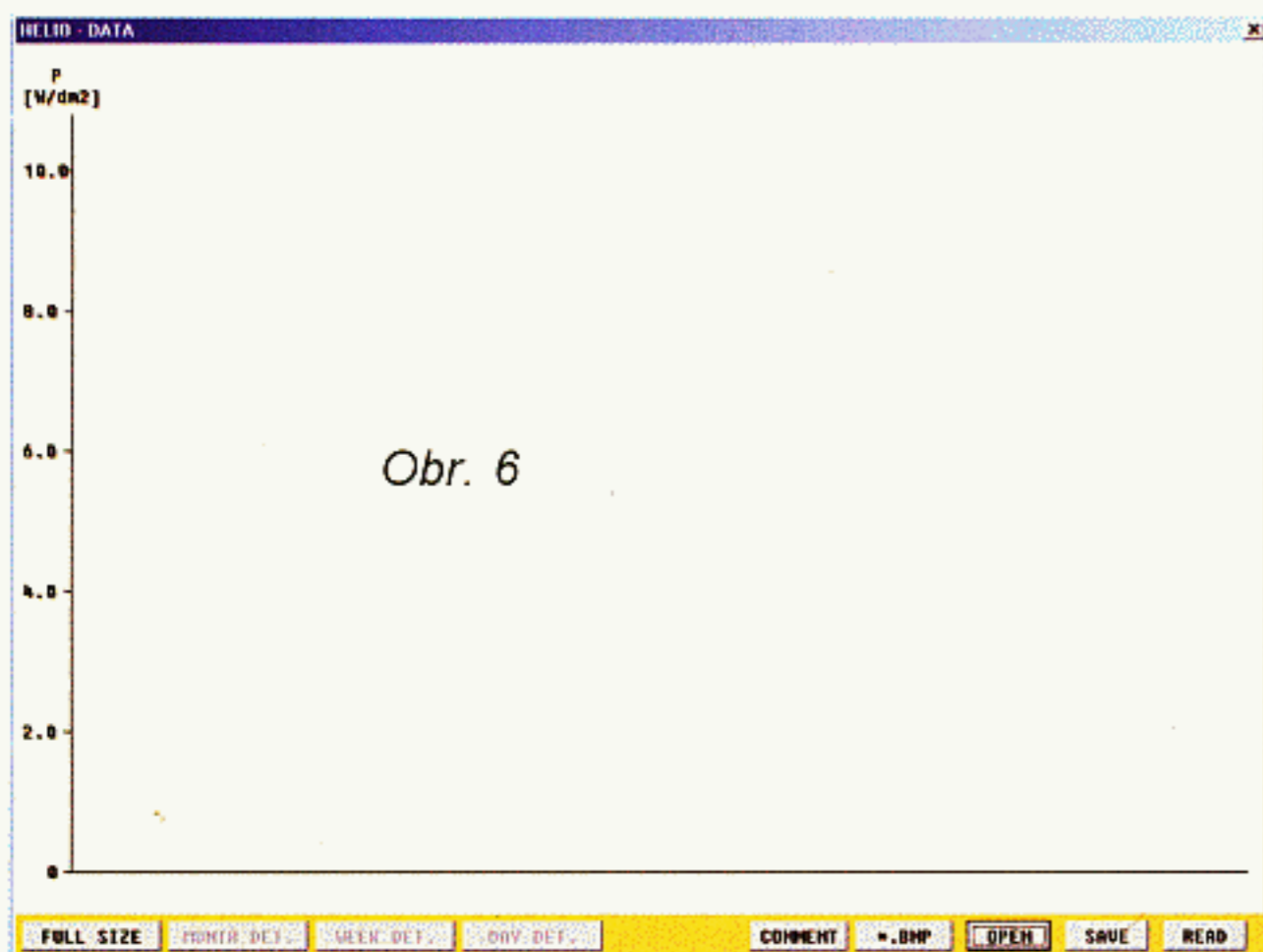
v klasickém provedení, část je v provedení SMD.

Oživení

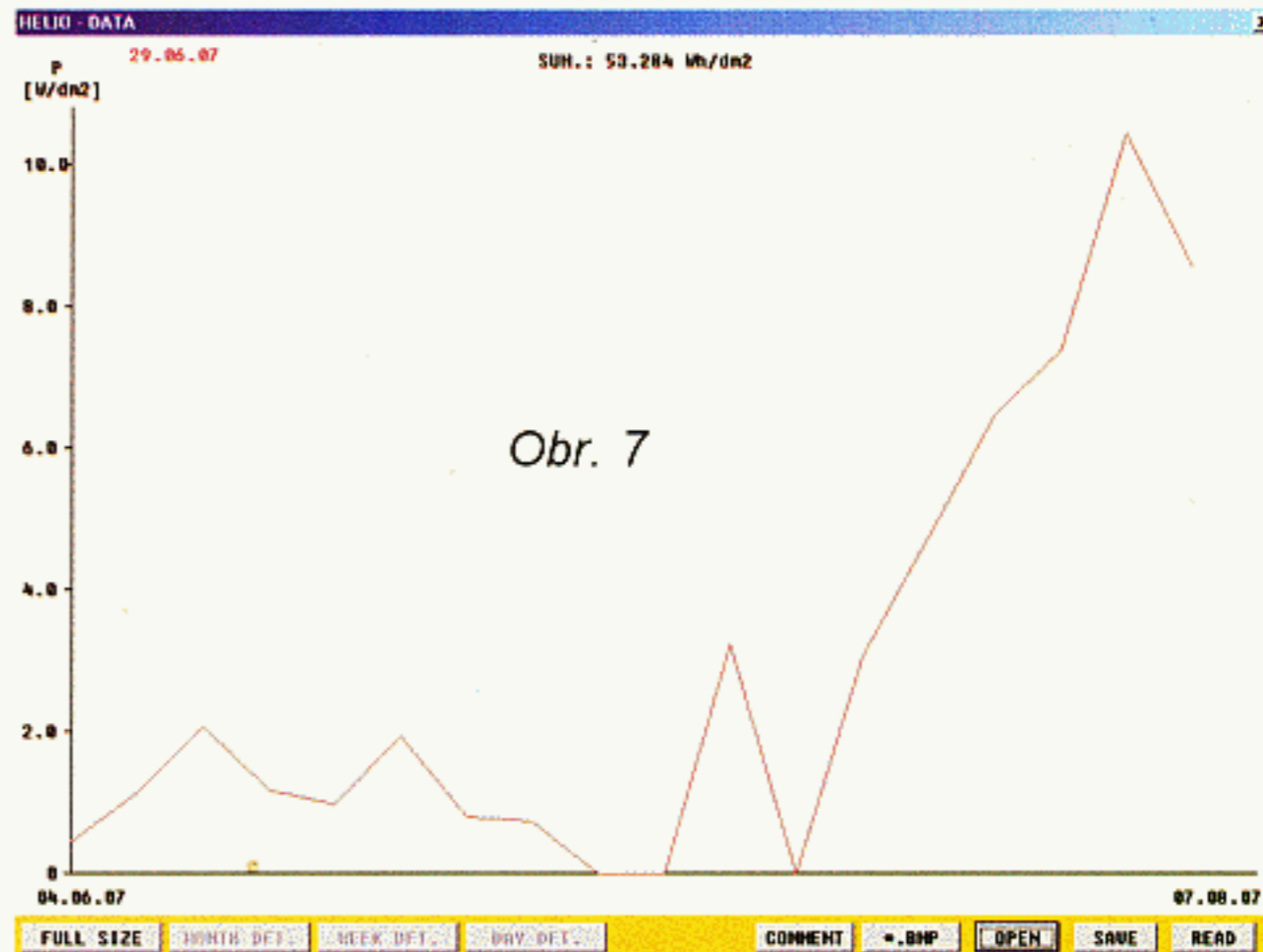
Na svorky SV2 připojíme přes ampérmetr akumulátor 6 V, ostatní svorky ponecháme nezapojené. Proudový odběr by se měl pohybovat okolo 7 mA. Zkontrolujeme záporné napětí (např. na vývodu 4 obvodu IC5). Jeho velikost by měla být asi -1,7 V. Trimrem P03 nastavíme na výstupu IC5B nulové napětí. Pomocí stisků tlačítka TL1 navolíme šestý mód (měření okamžitého dobíjecího proudu akumulátoru). Nyní připojíme na svorky SV3 regulovatelný zdroj napětí a při vhodném napětí nastavíme trimrem P04 správný údaj dobíjecího proudu (kontrolujeme ampérmetrem u akumulátoru). Pro nastavení správného rozsahu vlastního měřiče připojíme regulovatelný zdroj s voltmetrem (napětí asi 4 V) přes ampérmetr na svorky SV1 (svorky pro připojení fotoelektrického snímače). Tlačítkem TL1 navolíme 5. mód - měření okamžitého napětí senzoru a proudu do zátěže. Trimry P01 (nastavení proudu) a P02 (nastavení napětí) nastavíme na displeji shodné údaje s hodnotami na připojeném ampérmetru a voltmetru.

Popis ovládacího programu

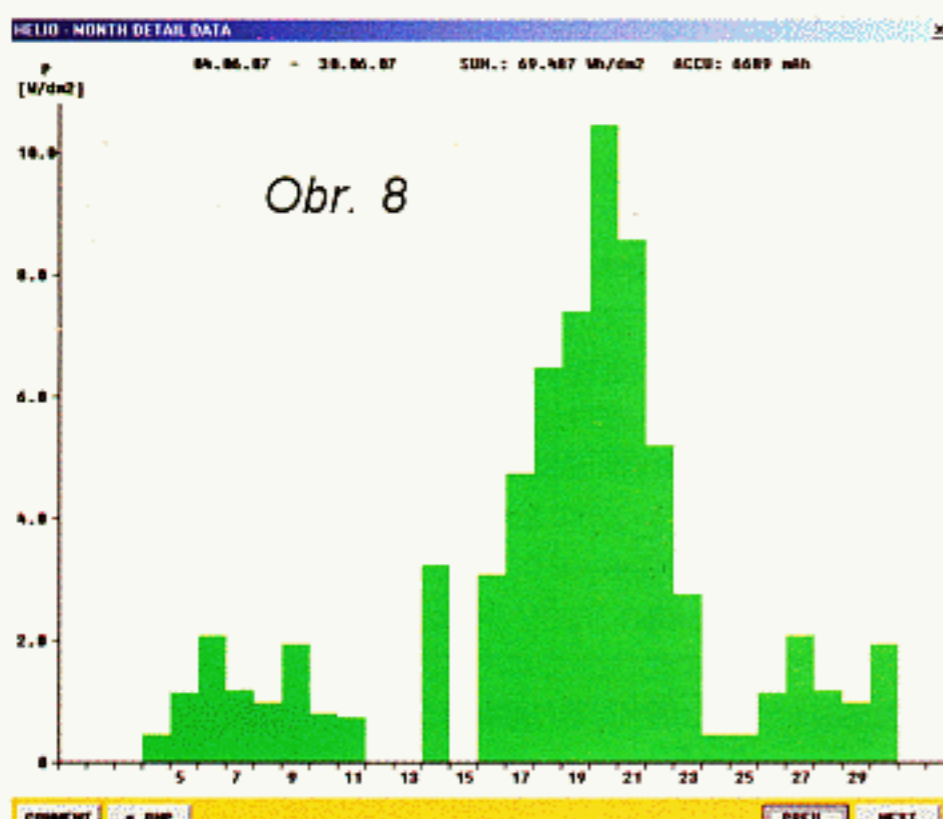
Ovládací program je v jediném spustitelném souboru Helio.exe o velikosti asi 350 kB. Program se neinstaluje, nic nezapisuje do registrů (pro jeho případné odstranění z počítače stačí soubor Helio.exe vymazat).



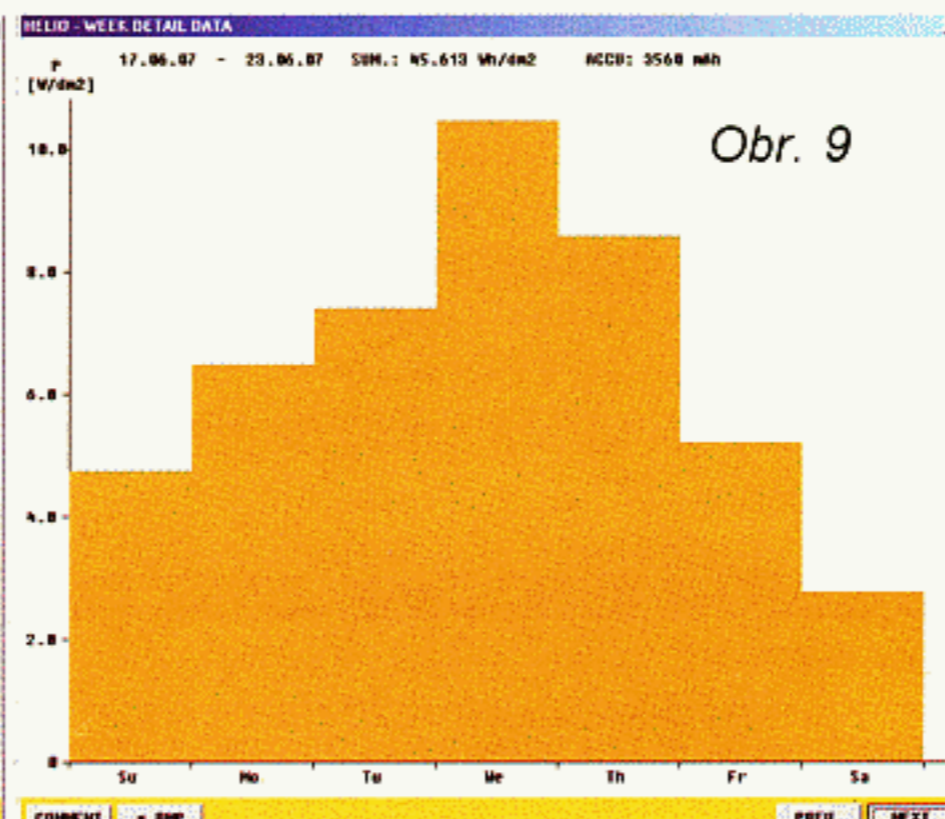
Obr. 6



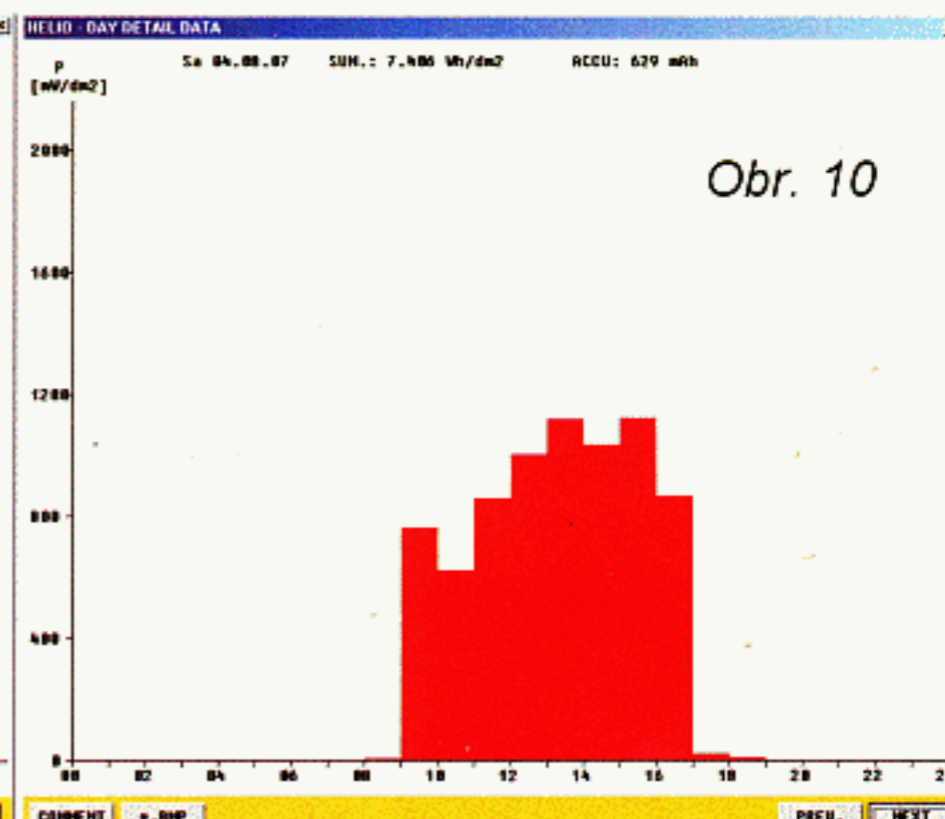
Obr. 7



Obr. 8



Obr. 9



Obr. 10

Po spuštění programu se na obrazovce objeví hlavní okno programu (obr. 5). Po navolení volného portu volbou položky COM1 - COM8 komunikační port otevřeme kliknutím na tlačítko „PORT OPEN“. Hlavní okno slouží pouze pro nastavení správného časového údaje pro vnitřní hodiny Heliographu. Budťo necháme zaškrtnutý „checkbox“ „AUTO REFRESH“ a pak se údaj v editačních polích času a data synchronizuje s hodinami počítače, nebo zaškrtnutí zrušíme a můžeme napsat časový údaj podle vlastního přání. Je-li přístroj propojen kabelem s navoleným portem počítače, přenesení se časový údaj kliknutím na tlačítko „SET TIME“. Kontrolujeme přečtením časového údaje na displeji přístroje. Kliknutím na tlačítko „DATA“ se otevře velké okno programu „HELIO - DATA“ pro zpracování naměřených dat (obr. 6). Tlačítkem „READ“ načteme naměřená data z vnitřní paměti Heliographu do počítače. Tato operace trvá asi 40 s. Data lze pak kliknutím na tlačítko „SAVE“ uložit do souboru, případně tlačítkem „OPEN“ již dříve uložená data opět aktivovat. Po načtení dat se zobrazí červenou křivkou průběh všech naměřených hodnot. Nahoře uprostřed je vypsána celková suma naměřené energie, zobrazené v grafu. V levém spodním okraji je vypsáno datum zahájení měření, nahoře je pak datum, odpovídající poloze kurzoru na ploše grafu. Nejsou-li k dispozici naměřené hodnoty, je místo data nápis „NO DATA“. Kliknutím myši na vybraném místě grafu se zobrazí svíslá čára tyrkysové barvy pro výběr detailu. Kliknutím na příslušné tlačítko v levé části pod grafem můžeme vybrat detail měsíčního, týdenního nebo denního průběhu (podle data odpovídajícího poloze tyrkysové čáry), nebo druhým kliknutím v oblasti grafu můžeme vybrat druhé datum pro překreslení hlavního

grafu (od data tyrkysové čáry do data, odpovídajícímu poloze kurzoru při druhém kliknutí). Kliknutím na tlačítko „COMENT“ je možné do horní části grafu umístit krátký komentář (max. 55 znaků) a graf uložit jako bitmapu pod vhodným jménem do souboru. Při zobrazení měsíčního, týdenního nebo denního detailu je možné rovněž umístit do grafů komentář a uložit jako bitmapový soubor, navíc je možné ještě pomocí tlačítek zobrazovat grafy odpovídající předchozímu (kliknutím na tlačítko „PREV.“) nebo následujícímu (kliknutím na tlačítko „NEXT“) zobrazovanému období (tedy měsíci, týdnu nebo dnu). V horní části všech grafů je vždy vypsán údaj, odpovídající celkovému zobrazovanému výkonu.

Seznam součástek

R1, R7	820 Ω, TR 296
R2	27 Ω, 1206, SMD
R3, R5	150 Ω, 1206, SMD
R4	330 Ω, 1206, SMD
R6, R10, R11, R12, R13, R15, R25, R29, R35, R36	10 kΩ, 1206, SMD
R8	10 Ω, 1206, SMD
R9, R26, R32, R33	4,7 kΩ, 1206, SMD
R14	27 kΩ, TR 296
R16, R27	1 kΩ, 1206, SMD
R17	470 kΩ, 1206, SMD
R18	220 kΩ, 1206, SMD
R19	3,3 Ω, 1206, SMD
R20	10 kΩ, TR 296
R21	100 kΩ, 1206, SMD
R22	8,2 kΩ, 1206, SMD
R23	0,1 Ω, R12,5
R24	4,7 MΩ, 1206, SMD
R28	3,3 Ω, 1206, SMD
R30	100 kΩ, 1206, SMD
R31	15 kΩ, 1206, SMD
R34	100 Ω, 1206, SMD
P01, P02	5 kΩ, PT6 stojatý
P03	250 kΩ, PT6 stojatý

P04	10 kΩ, PT6 stojatý
P05	5 kΩ, PT10 ležatý
C1, C2, C6, C8, C10	0,1 μF, C1206 SMD
C3	1 nF, C1206 SMD
C5, C19	10 μF/16 V
C7, C16, C17, C20	100 μF/16 V
C9, C12, C18	100 nF, C0805 SMD
C13	1 μF/50 V
C21	22 pF, C0805 SMD
C14, C15	27 pF, C0805 SMD
D1	LED, 3 mm, 2 mA
D2 až D5, D8, D9	1N4148SMD
D6	9 V/1,4 W
D7	1N5818, DO41
IC1	24C512, DIL08
IC2	PCF8583, DIL08
IC3	HC132, DIL14
IC4	MEGA8, DIL28
	s programem HELIO
IC5	TLC272, DIL08
IC6	MCP1701, viz text
IC6'	LP2950, TO92
T1	BS170, TO92
T2	BC858, SOT23A
T3	BC847, SOT23A
K1 DLST16	dutinková lišta přímá, 16 vývodů
K2	Kolíky 90 st.
K3	Kolíky 90 přímé
K4	CANON9
K5	Kolíky přímé
LCD1	ATM1602B
	2x 16 znaků, podsvětlený
BAT	2032 lithiový článok + pouzdro
SV1, SV2, SV3	dvojsvorka 3,5 mm
TL1	TURBO bez aretace
TL2	TURBO bez aretace
X1	3,68 MHz, HC18 - nízký
X2	32 768 Hz

Program pro PC je ke stažení na www.aradio.cz.

Naprogramovaný mikrokontrolér lze za 300 Kč objednat na adrese Pavel Hůla, Jabloňová 2, 106 00 Praha 10; 607 565 933; e-mail: prahula@centrum.cz

Elektronická náhrada spínacího tlačítka s aretací

Mechanická tlačítka s aretací mohou být pro některé aplikace příliš velká a někdy i drahá. V takových případech může pomoci jednoduchý elektronický obvod zapojený podle obr. 1, který je ovládán obyčejným spínacím tlačítkem.

Jeho základem je monitor napájecího napětí a hlídacím obvodem pro mikroprocesory MAX6847 IO1, který v tomto speciálním použití jednak eliminuje vliv zákmitů kontaktu tlačítka S1, jednak generuje signály nutné pro požadovanou funkci obvodu. Po připojení napájecího napětí zůstává výstup LBO následkem postupného nabíjení kondenzátoru C4 spojeného se vstupem HTHIN a LTHIN ve stavu L, což stejně nastaví i výstup klopného obvodu IO2. Spojení vstupu MR IO1 se zemí

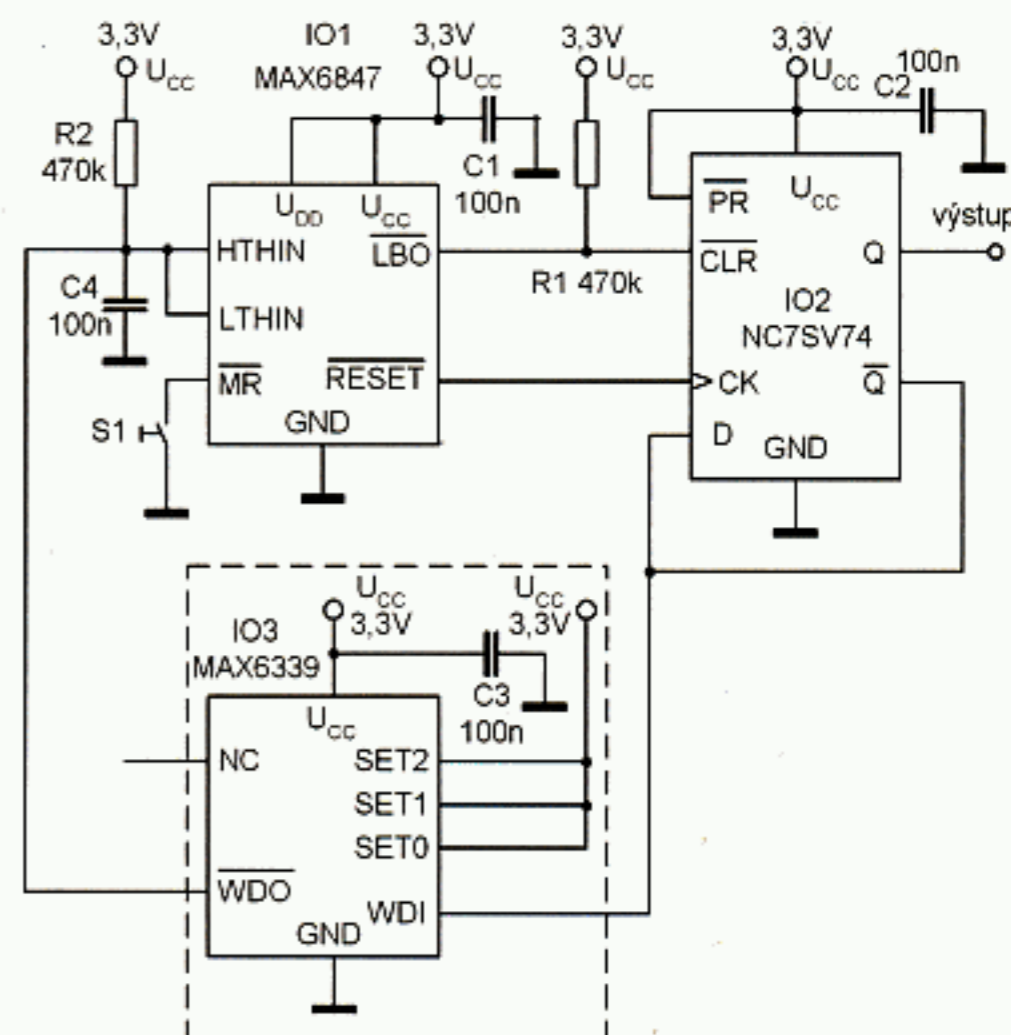
kontaktem spínacího tlačítka S1 má za následek po asi 225 ms přechod výstupu IO1 RESET a tím i vstupu IO2 CK do stavu L, důsledkem čehož, je změna stavu výstupu Q IO2 na úroveň H. Následující sepnutí tlačítka způsobí, opět po zpoždění 225 ms, opětovný impuls na vývodu RESET a tím i návrat klopného obvodu IO2 do původního stavu výstupu L. Rozšířením zapojení o čárkovaně ohraničenou část s dalším hlídacím obvodem, tentokrát typu MAX6369, lze modifikovat funkci obvodu tak, že výstup IO2 přejde do stavu L sám, po čase, který lze nastavit podle spojení programovacích vývodů SET0, 1, 2 se zemí nebo U_{cc} [3] až na 60 s.

JH

[1] Schelle, D.: Electronic circuit replaces mechanical push-push switch. EDN 28. září 2006, s. 198.

[2] Katalogový list hlídacím obvodu MAX6846-6849. Maxim Integrated Products 2005.

[3] Katalogový list hlídacím obvodu MAX6369-6374. Maxim Integrated Products 2005.



Obr. 1. Elektronická náhrada tlačítka s aretací

Stereofonní koncový zesilovač TransiAmp 2120PA

Vojtěch Voráček, OK1XVV

Po uveřejnění monofonního zesilovače pro hudebníky TransiAmp 120 v PE jsem dostal mnoho mailů, ve kterých se čtenáři dožadovali stereofonní verze „jednodeskového“ koncového zesilovače bez korekcí s linkovým vstupem pro použití při ozvučování nebo jako zesilovač k počítači. Navrhl jsem tedy malý a snadno zhotovitelný dvoukanalový zesilovač s doporučeným výkonem 2x 120 W a se symetrickým vstupem a nazval jsem ho TransiAmp 2120PA. 2120 v názvu tentokrát znamená 2x 120 W, PA - je to zesilovač koncový. Výkon je omezen jen napájecím napětím a chlazením koncových tranzistorů, není problém s uvedeným zapojením dosáhnout výkonu 2x 300 W. Pro použité osazení jednoho kanálu touto čtveřicí tranzistorů ThermalTrak® je doporučený výkon 200 W pro profesionální použití. Velká rezerva výkonu je základem spolehlivosti a je na konstruktérovi, zda si troufne dimenzovat tento zesilovač pro výkon větší. Pro ozvučení malých místností pro asi 50 diváků však jeden nebo několik těchto zesilovačů ve spojení s účinnými reproduktorovými soustavami a aktivními subwoofery stačí. Podrobné parametry zesilovače neuvádím, nemá to ani smysl - všechny jsou o několik řádů lepší, než je ve skutečnosti potřeba.

Popis zapojení a stavba

Zapojení zesilovače (viz obr. 1) je velmi jednoduché, součástky poměrně levné a stavba snadná, jinak by asi nemělo cenu takový výrobek stavět a bylo by výhodnější si koupit některý z běžně dostupných koncových zesilovačů. Obě poloviny zesilovače jsou shodné, číslování součástek koncového stupně je posunuto o 100, předzesilovač je samozřejmě také dvojitý, zdroj napájecího napětí pro koncové zesilovače a IC1 je společný pro oba kanály. V zapojení koncové části poznáte populární zapojení podle pana prof. Leache, uveřejněné již několikrát a postavené i u nás snad již tisíckrát. Je zcela bezproblémové a parametry má vynikající, není důvod stavět cokoli jiného, třeba i složitějšího. Je osazen moderními tranzistory ThermalTrak®, které obsahují i snímací diody teploty čipu, jsou rychlé, lineární v širokém rozsahu pracovních proudů a mají velmi dobrý rozsah dovolené pracovní oblasti (SOAR). Vzhledem k robustnosti koncových tranzistorů mohou odpadnout elektronické obvody omezení proudu, které při komplexní zátěži (např. špatně kompenzované výhybky v reproduktorových soustavách) mohou způsobit předčasnou aktivaci ochrany a zbytečné zkreslení. Rychlé pojistky v napájení zesilovač spolehlivě ochrání.

Vlastní koncový zesilovač jsem jen doplnil velmi jednoduchým symetrickým zesilovačem pro správné přizpůsobení k symetrickým výstupům mixážních pultů. Je realizován polovinou dvojitého integrovaného obvodu IC1 (NJM4580N) a napěťově zesiluje, aby byla rezerva pro regulaci vstupní úrovně. Jmenovitá citlivost zesilovače je obvyklých 0 dB (0,775 V, symetricky). Každá polovina integrovaného obvodu je použita pro jeden kanál, přeslechnů se však nebojte. Toto zapojení symetrického zesilovače je opravdu hodně zjednodušené, ale pro zamýšlené využití zcela vyhoví.

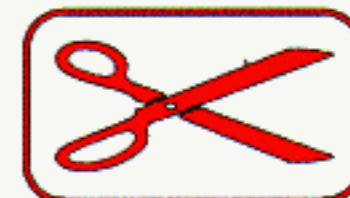
Za vstupním zesilovačem následuje potenciometr regulace hlasitosti s malým odporem 2 nebo 2,5 kΩ, je tedy předpoklad dlouhé životnosti a spolehlivé funkce potenciometru. Z praxe se mi totiž jeví starý opravářský poznatek jako opodstatněný - čím menší odpor dráhy potenciometru, tím delší je jeho životnost. Nejméně spolehlivé jsou potenciometry s velkými odpory kolem 1 MΩ, jejich tenká odporová dráha se prodře nejdříve. Pro zajímavost - u opravdu profesionálních mixážních pultů (nikoliv těch, které vidáte na koncertech) se lze setkat s kmitočtově kompenzovanými složitými transformátory zařazenými do obvodů „klik“ - posuvných regulátorů s velmi malou impedancí odporové dráhy a s mnoha odbočkami vyvedenými na odbočky vinutí transformátoru. Posuvný regulátor pak slouží spíše než odporový dělič jako jakýsi „plynulý přepínač“ odboček.

Zesilovač jsem vybavil zjednodušeným indikátorem špiček signálu (přebuzení) se dvěma tranzistory podle p. Leache. Je napájen přes rezistory R24/R25 přímo z napájecího napětí a nastaven tak, že dioda LED se rozsvěcí asi 1 dB před limitací signálu.

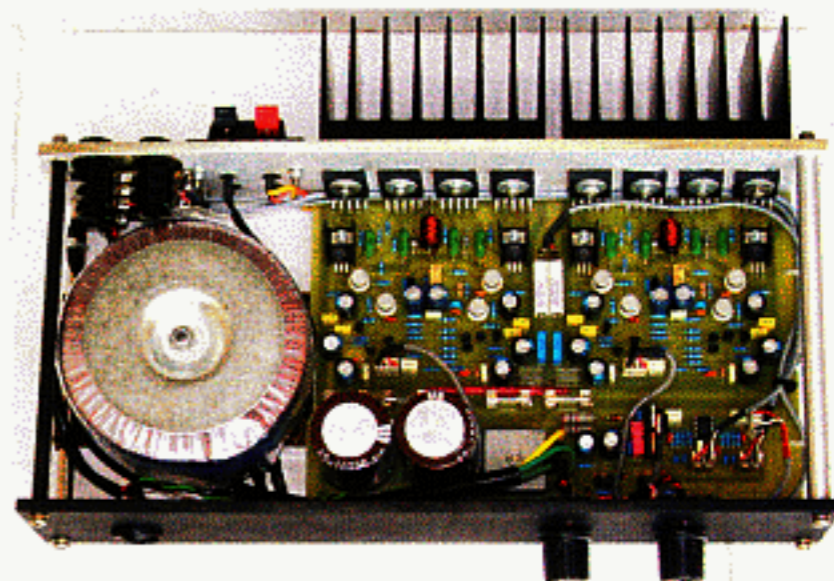
Zdroj napětí ±18 V pro symetrický zesilovač je co možná nejjednodušší a nevyžaduje další vinutí na transformátoru a oddělený usměrňovač. Je stejný jako v předcházejícím monofonním zesilovači TransiAmp 120 a plně se osvědčil. Pro napájení případného předzesilovače jsou na desce připraveny body, na které je napětí 18 V vyvedeno.

V tomto zesilovači jsem vynechal obvody limitéru, ten je obvykle jako samostatná jednotka zapojen do některého vstupu mixážního pultu a není již ani moc drahý. Pro zvuk k počítači není potřeba. Ale tomu, kdo externí limitér nepoužívá a chtěl by ho do tohoto zesilovače vestavět, trochu napovím. LED indikující stav před přebuzením může být zapojena v sérii s diodou v lineárním optočlenu a ten může řídit zisk koncového zesilovače - fotore-

VYBRALI JSME NA



OBÁLKU



zistor optočlenu může být připojen k rezistorům R126, R127 (R226, R227). Na desce jsou pro toto rozšíření vedle LED2 a LED3 indikujících přebuzení připraveny pájecí body - stačí mezi nimi proškrábnout ztenčený spoj a připojit diodu optočlenu.

Stavba zesilovače je jednoduchá. Vše mimo transformátoru, konektorů a potenciometrů je umístěno na jedné desce s plošnými spoji (obr. 3) o rozměrech 238 x 152 mm, konstrukci to maximálně usnadní. Stačí tedy vlastně změřenými a dobrými součástkami osadit tuto desku, opatřit tranzistory chladičem, připojit konektory, potenciometry a transformátor, nastavit klidový proud jedinými trimry na desce a je to. Příklady součástek umístěných mimo desku a propojení jsou na schématu naznačeny čárkovaně.

Součástky jsou běžně dostupné, napomohou poznámky v jejich seznamu. Před osazením vyberte shodné odpory rezistorů ve vstupním zesilovači, proto jsem raději předepsal hodnoty z řady E24, aby někoho nesvádělo použít staré rezistory s tolerancí 20 %. Pak by mohlo být potlačení rušivých signálů nedostatečné, i když v linkových vedeních to není zdaleka tak kritické, jako u vedení mikrofonních. Stejně tak vyberte shodné rezistory v koncovém zesilovači, není rozhodující absolutní hodnota, ale vzájemná shoda symetrických polovin diferenčního zapojení. Pak na výstupu dostanete minimální zbytkové stejnosměrné napětí i bez nutnosti použít nastavovací trimr nebo DC servo. Na výběr stačí běžný 4 $\frac{1}{2}$ místný nebo i 3 $\frac{1}{2}$ místný multimetr. Neškodí párovat i vstupní tranzistory při kolektorovém proudu asi 1,5 mA. Na stránkách <http://users.ece.gatech.edu/~mleach/lowtim/part2.html> je postup párování popsán. Také je dobré vybrat shodné napětí Zenerových diod ZD101 až 202 při proudu asi 3 až 4 mA. Přestože jsem vybíral jen přibližně shodné tranzistory obvyklým multimetrem podle H21e a Zenerovy diody vůbec ne, výstupní ss napětí u vzorku je zcela zanedbatelné.

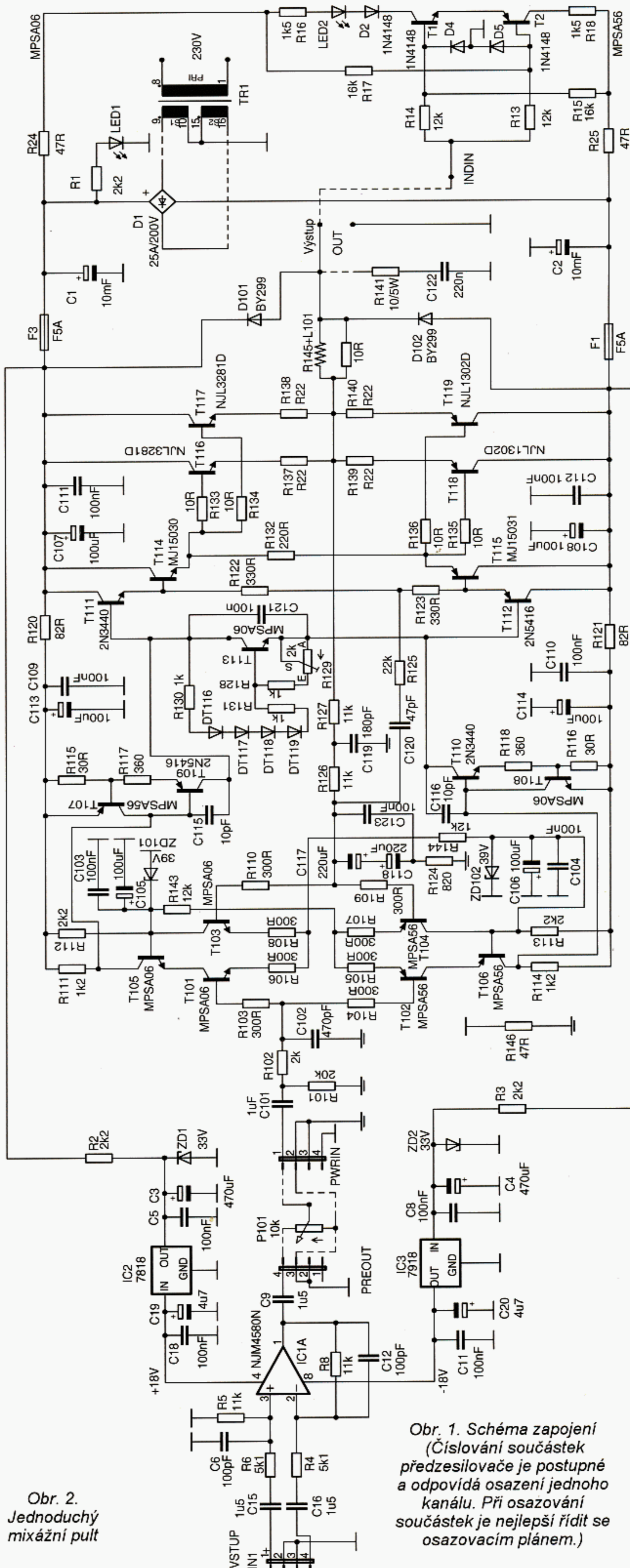
IC1 dejte raději do objímky; i když jsou vstupy chráněny rezistory nemusí zvláště v muzikantské praxi přežít rozdíl potenciálů mezi neuzemněnými přístroji.

Zesilovač má symetrický linkový vstup, jak již víte. Jeho neinvertující vstup je označen symbolem „+“ na plošném spoji u konektorů IN1 a IN2, sem se v případě použití jako PA zesilovač zapojí vývod 2 konektorů XLR, které se používají v hudební praxi, spolu s konektory TRS. Vývod 1 konektoru XLR je zem, vývod 3 je invertující vstup. Pro vstupní konektory jsou připraveny čtyřnásobné pájecí body se zdvojenou zemí. Některé nejlevnější mixážní pulty však mají výstup nesymetrický, zkoumal jsem třeba ten z obr. 2, pochází

z Číny a jmenuje se tak, jak si odběratel přeje. Má alespoň symetrické vstupy a cena je jen asi 1600 Kč. Za to si nepožádáte v případě amatérské stavby ani přední panel s potiskem, takže mixážní pulty asi stavět nebudeme. V případě, že opravdu nepotřebujete symetrický vstup (třeba při využití jako zesilovač k PC čili ke zvukové kartě), nemusíte předzesilovač s IC1 a příslušné stabilizátory napětí pro něj osazovat a vstupní signál přiveďte přímo na potenciometry hlasitosti. Jejich odpor ale zvětšíte na 10 k Ω . Můžete použít i dvojitý potenciometr a regulovat současně oba kanály. Jelikož pak ale odpadne zesílení předzesilovače, který zesiluje přibližně 3x, zmenšíte odpor rezistoru R124 (R224) na 510 Ω , tím zvětšíte napěťový zisk koncového stupně pro plné vybuzení při vstupním efektivním napětí asi 1 V, což odpovídá jmenovitému výstupnímu napětí podobných mixážních pultů a nakonec i počítačů. Raději však vstupní zesilovač postavte, nikdy nevíte, kdy se symetrický vstup hodí. V případě nesymetrického zdroje signálu spojte invertující vstup se zemí u použitého asymetrického konektoru (CINCH, JACK). Nezapomeňte na desce osadit propojky z drátu o průměru asi 0,8 až 1 mm, propojují zem a napájení pravého koncového stupně a záporné napětí IC1.

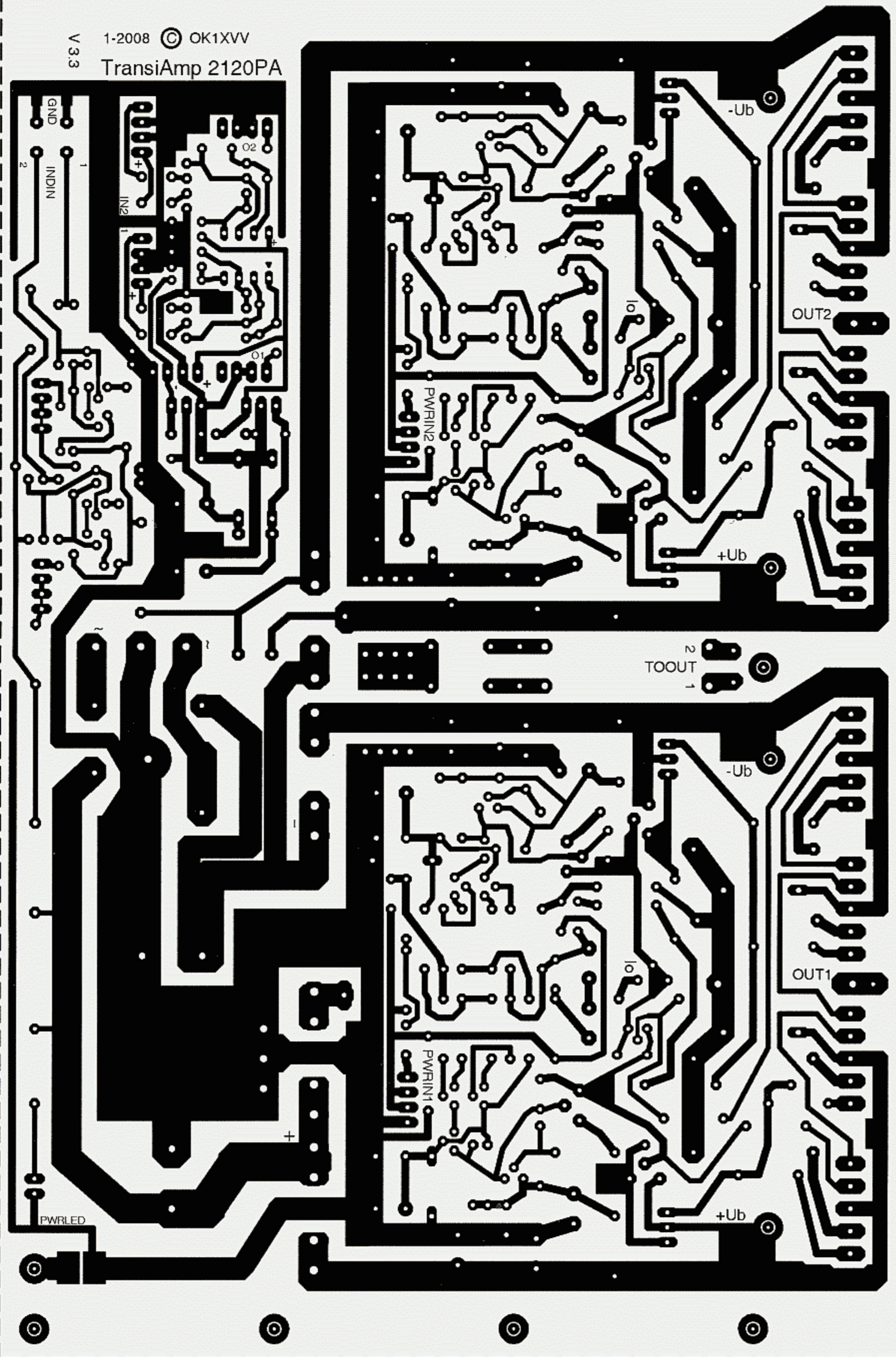
Koncové tranzistory osadíte až nakonec, po montáži na chladič a vytváříte opatrně jejich vývody. Nemusí být ani párovány, stejně npn a pnp vodivosti mají vždy charakteristiky rozdílné, tímto také odpovídám na další častý dotaz. Přesné spárování by bylo možné jen v jednom bodě nebo v krátké části charakteristiky a to velký význam nemá. Vyzkoušejte si to. Moderní tranzistory THERMALTRAK® řady NJL jsou velmi lineární a nebojte se, zkreslení setinu procenta při všech využívaných výkonech a slyšitelných kmitočtech (i netopýry) zesilovač určitě nepřekročí. Pokud chcete a máte možnost, vyberte při shodné teplotě tranzistory se shodným úbytkem napětí na přechodu b-e, stačí na to multimetr v režimu testování diod. Při měření položte tranzistory chladičskou ploškou na měděnou nebo hliníkovou desku a nechte je teplotně vyrovnat, jinak naměříte nepřesné údaje.

Dost dotazů dostávám ke konektorům a správnému propojení vývodů zesilovačů. Proto ho popíšu raději podrobně. Jako výstupní konektory pro reproduktory se předpokládá použití konektorů SPEAKON nebo šroubovacích či pérových svorek, jelikož se jedná o zesilovač pro ozvučení (PA). S použitím ko-



Obr. 2.
Jednoduchý
mixážní pult

Obr. 1. Schéma zapojení
(Číslování součástek
předzesilovače je postupné
a odpovídá osazení jednoho
kanálu. Při osazování
součástek je nejlepší řídit se
osazovacím plánem.)



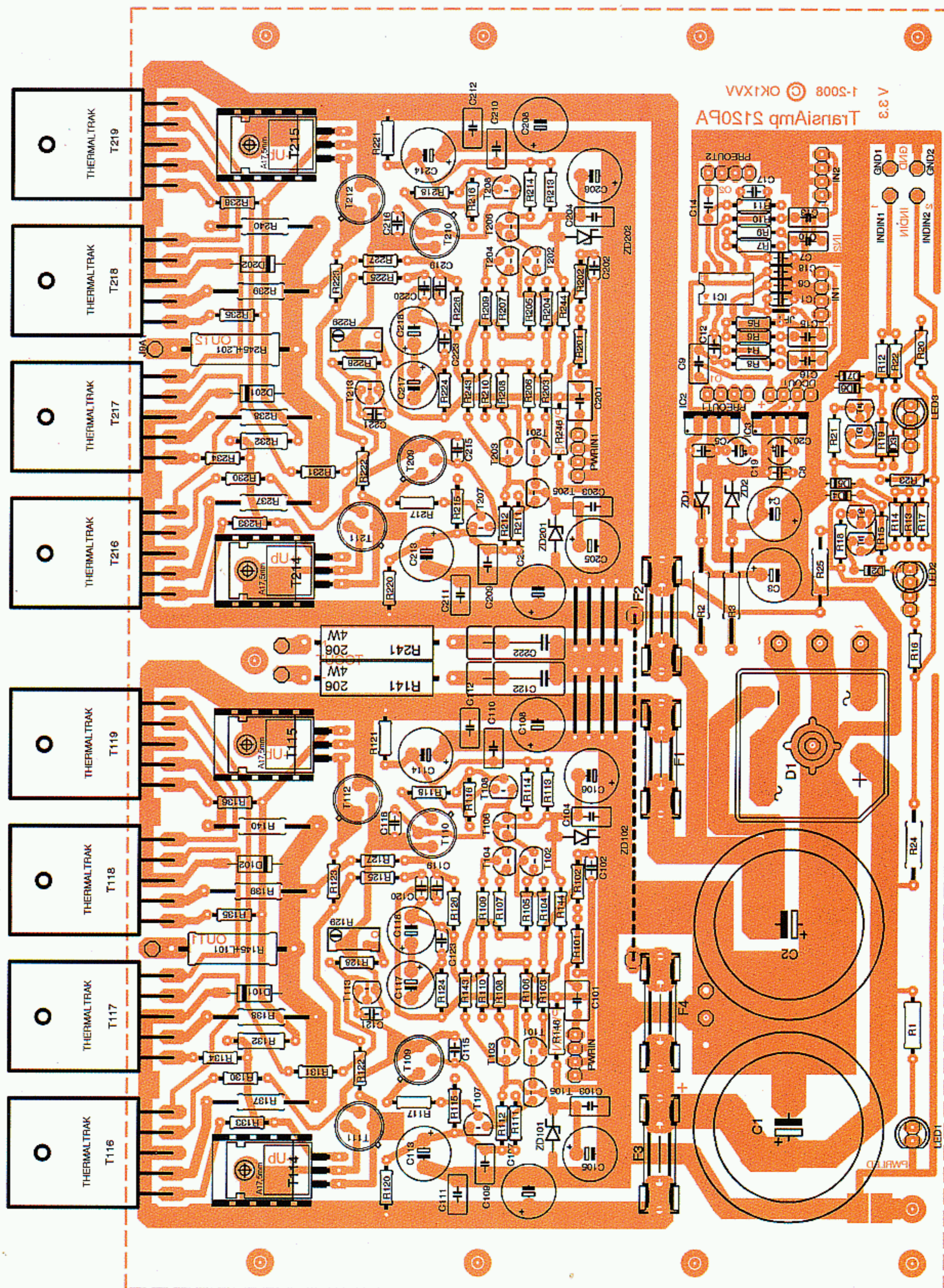
Obr. 3.
Deska
s plošnými
spoji

nektorů TRS nebo TS (JACK 1/4") se na výstupech PA zesilovačů setkáme výjimečně nebo spíše vůbec ne, používají se výhradně v nástrojových zesilovačích.

Vývody obou reproduktorových konektorů SPEAKON označené „1+“ nebo červeně označené reproduktorové svorky se připojí vodičem 1,5 mm² na výstupy výkonových zesilovačů, tj. na body OUT1 a OUT2. K těmto „živým“

bodům výstupních konektorů pro reproduktor se připojí mimo vlastních výstupů zesilovače (body OUT1 a OUT2 za výstupní tlumivkou) i vývod Boucherotových členů C122/R141 (C222/R241) podle schématu, čili body označené na desce TOOUT1 a TOOUT 2 a dále vstupy indikátorů špiček, označené jako body INDIN 1 a INDIN 2. Stačí tentokrát tenčí kablík, ale stíněný, vstupy indikátorů na desce

jsou sice oddělené zemnicí plochou, ale jsou na desce spojů blízko vstupů symetrizačního zesilovače. Země výstupních konektorů (body konektorů SPEAKON „1-“ nebo černé výstupní svorky) se připojí vodiči 1,5 mm² do bodů mezi společnými póly filtračních kondenzátorů C1 a C2 (výkonová, silová zem). Zem potenciometrů hlasitosti se připojuje dvojitým stíněným vodičem na zem vývodů předzesilovače



PREOUT 1 a PREOUT2 a dále na signálovou zem výkonového zesilovače (dva propojené vývody konektoru PWRIN). Na „silovu“ zem vstupních konektů koncového zesilovače (levý krajní vývod u PWRIN) se připojí jen jeden konec stínění tohoto kabelu. Vše je připraveno pro 4vývodové konektory s roztečí 2,54 mm, třeba z nf kablíků od mechanik CD-ROM. V síťové části nezapomeňte na pojistku, spínač síťového transformátoru a na bezpečnost.

Oživení zesilovače

Osazená deska se umístí do jednoduchého šasi, to nechám na individuálních možnostech konstruktérů. Můžete použít „rack“ krabici

výšky 2U nebo vanu z Al plechu. Nebo se nechte inspirovat vzhledem mého vzorku. Použil jsem dvě duralové desky tl. 6 mm (tenčí plech jsem zrovna neměl) spojené sloupky a přišroubovaný chladič profil na zadní stěně. Na předním panelu jsou dva potenciometry a 3 LED. LED1 indikuje zapnutí, LED 2 a LED 3 plně vybudzení jednotlivých kanálů.

Po osazení zkontrolujte svoji práci, upevněte desku spojů do šasi a namontujte koncové tranzistory (izolovaně). Pozor na bezpečnost! Připojte síťový transformátor - 3 vývody sekundárního vinutí. Nejprve nepřipojujte konektory potenciometrů, oživi se samostatně vstupní díl a koncové zesilovače. Neosazujte pojistky F5A v napájení. Místo nich zapojte

výkonové rezistory asi 39 Ω /10 W. Po zapnutí sítě kontrolujte svit LED1 (PWRLED), obě napájecí napětí pro koncové stupně (asi ± 56 V při napětí transformátoru 40 V) a napětí ± 18 V na výstupech stabilizátorů. Využívá se maximální dovolené napětí integrovaného obvodu NJM4580 a tím je zaručena velká přebuditelnost obvodů před regulátorem hlasitosti.

Na linkové vstupy jednoho i druhého kanálu (body IN1, IN2) přiveďte symetrické napětí asi 1 V; nemáte-li nf generátor se symetrickým výstupem, uzemněte invertující vstup a signál přiveďte jen na vstup neinvertující (+). Na vývodech PREOUT1, PREOUT2 naměříte zesílené napětí pro potenciometr a koncový stupeň. Zvětšením napětí generátoru kont-

rolujte symetrii limitace, vše bude jistě v pořádku. IO NJM4580 jsou velmi stabilní a bezproblémové, proto se v podobných hudebních aplikacích používají častěji než jiné OZ, třeba NE5532, TL082 atd. Ty můžete vyzkoušet také, mají shodné zapojení vývodů, ale význam to nemá. Ještě můžete zkontrolovat potlačení součtových signálů na vstupu předzesilovače, neboli pečlivost s jakou jste vybírali shodné rezistory. Propojte invertující a neinvertující vstupy jednotlivého kanálu a přiveďte na ně společně napětí 0 dB (0,775 V). Změřte na výstupu IC1 zbytkové napětí, mělo by být co nejmenší, alespoň 60 dB pod úrovní vstupního.

Pak oživte koncové stupně. Na místě pojistek ponechte zatím pomocné rezistory. Na výstupu by v klidu mělo být minimální ss napětí, zpravidla nebude větší než 20 mV. Velikost tohoto napětí je také nepřímo úměrná pečlivosti výběru shodných součástek, především rezistorů ve vstupní části koncového zesilovače. Nf signál přiveďte asymetricky mezi vstup koncového zesilovače a signálovou zem (sousední 2 vývody konektorů PWRIN). Na výstup připojte osciloskop a ověřte funkci zesilovače. Jistě bude vše v pořádku. Při výstupním napětí asi 100 mV a kmitočtu 10 kHz nastavte trimrem R129 (R229) klidový proud tak, aby zcela zaniklo přechodové zkreslení. Při proudu 20 až 30 mA naměříte úbytek na pomocných rezistorech 39 Ω asi 0,8 až 1,2 V, jsou přes ně mimo koncového stupně napájené i další obvody. Přesnější je měřit klidový proud koncových tranzistorů nepřímo pomocí úbytku napětí na emitorových rezistorech 0,22 Ω výkonových tranzistorů. Pro rozumný klidový proud 40 mA nastavte na jednom z nich úbytek asi 4,5 mV. Je zbytečné nastavovat např. 100 mA, naopak pro úplné potlačení přechodového zkreslení vyhoví téměř vždy i 20 mA.

Je-li vše v pořádku, vypněte napájení, nahradte rezistory pojistkami a můžete koncový zesilovač vyzkoušet při plné zátěži, nejprve 8 Ω a pak 4 Ω. Podle napětí transformátoru dosáhnete výkonu min. 180 W do zátěže 4 Ω před limitací. Pak propojte vodiče od symetrizačního zesilovače k potenciometru a koncovému stupni a můžete zesilovač kompletně vyzkoušet. Kmitočtový průběh je záměrně omezen kondenzátory C102, C202, C6, C12, C7, C17, jinak by zesilovač zesiloval i signály vysílající až do pásma středních vln. Indikátory špiček se nemusí nastavovat, s uvedenými rezistory se rozsvěcí LED2 a LED3 asi 1 dB před limitací sinusového signálu. V praxi přibude ještě rezerva, hudební výkon je vždy

větší. Můžete nastavit větší rezervu, dřívější rozsvěcení LED malým zmenšením odporu rezistorů R12, R13, R14 a R22, ale není to nutné.

U mého vzorku z fotografií s běžným toroidním transformátorem 2x 36 V/300 W z GM jsem naměřil tyto hodnoty:

Výstupní napětí do 4 Ω bylo před limitací 28 V, tj. výkon 196 W; do 8 Ω napětí 30,5 V tj. výkon 116 W v pásmu kmitočtů 20 Hz až minimálně 50 kHz (s velkou rezervou). Zbytkové rušivé střídavé napětí na výstupu v klidu jsem naměřil kolem 0,5 mV v pásmu kmitočtů 5 Hz až 5 MHz, přeslechy neměřitelné. Ss klidový posuv proti nule v jednom kanálu byl -3,2 mV, ve druhém +6 mV. Jako síťová pojistka v primárním vinutí vyhověla TT2,5 A. Zesilovač se chová absolutně stabilně a přenos obdélníkového napětí je přímo ukázkový.

Případné dotazy např. o stavbě a dostupnosti součástek zodpovím na v.voracek@quick.cz.

Seznam součástek

Rezistory (typ 207, 1 %, rastr 10 mm, není-li uvedeno jinak)

R1	10 kΩ/1 W, metal.
R2, R3	2,2 kΩ/2 W, metal.
R4, R6, R9, R10	5,1 kΩ
R5, R7, R8, R11, R126, R127, R226, R227	11 kΩ
R12, R13, R14, R22, R143, R144, R243, R244	12 kΩ
R15, R17, R19, R20	16 kΩ
R16, R18, R21, R23	1,5 kΩ
R24, R25, R146, R246	47 Ω/1 W, metal.
R101, R201	20 kΩ
R102, R202	2 kΩ
R103 až R110, R203 až R210	300 Ω
R111, R114, R211, R214	1,2 kΩ
R112, R113, R212, R213	2,2 kΩ
R115, R116, R215, R216	30 Ω
R117, R118, R217, R218	360 Ω
R120, R121, R220, R221	82 Ω
R122, R123, R222, R223	330 Ω
R124, R224	820 Ω
R125, R225	22 kΩ
R128, R130, R131, R228, R230, R231	1 kΩ
R129, R229	2 kΩ trimr, typ 64Y
R132, R232	220 Ω/1 W
R133 až R136, R233 až R236	10 Ω
R137 až R140,	

R237 až R240	0,22 Ω/3 W, drátový
R141, R241	10 Ω/4 W, drátový
R145 + L101, R245 + L201	cívka asi 12 závitů Cu drátem o průměru min. 1 mm navinutá na průměr 8 mm, uvnitř vložený vrstvý rezistor asi 10 Ω/2 W
P101, P201	potenciometry 2,5 kΩ/G nebo 2 kΩ/G, případně jeden dvojitý 2x 2,5 kΩ/G

Kondenzátory

Nepolarizované plastové na min. 63 V, rastr 5 mm, není-li uvedeno jinak, elektrolytické rastr 5 mm mimo C1 a C2. Vždy používejte typy pro teplotní rozsah do 105 °C.

C1, C2	10 mF/63 V
C3, C4	470 μF/35 V
C5, C8, C11, C18, C121, C221	100 nF/40 V, keram.
C103, C104, C109, C110, C111, C112, C123, C203, C204, C209, C210, C211, C212, C223	100 nF
C6, C7, C12, C17	100 pF
C9, C10, C13, C14, C15, C16, C101, C201	1 μF
C19, C20	4,7 μF až 22 μF/35 V, tantal.
C102, C202	470 pF
C105 až C108, C113, C114, C205 až C208, C213, C214	100 μF/63 V
C115, C116, C215, C216	10 pF
C117, C118, C217, C218	220 μF/50 V nebo jeden bipolární
C119, C219	180 pF
C120, C220	47 pF
C122, C222	100 nF/160 V, rastr 10 až 15 mm, nejlépe typ určený pro impulsní zatížení

Polovodičové součástky

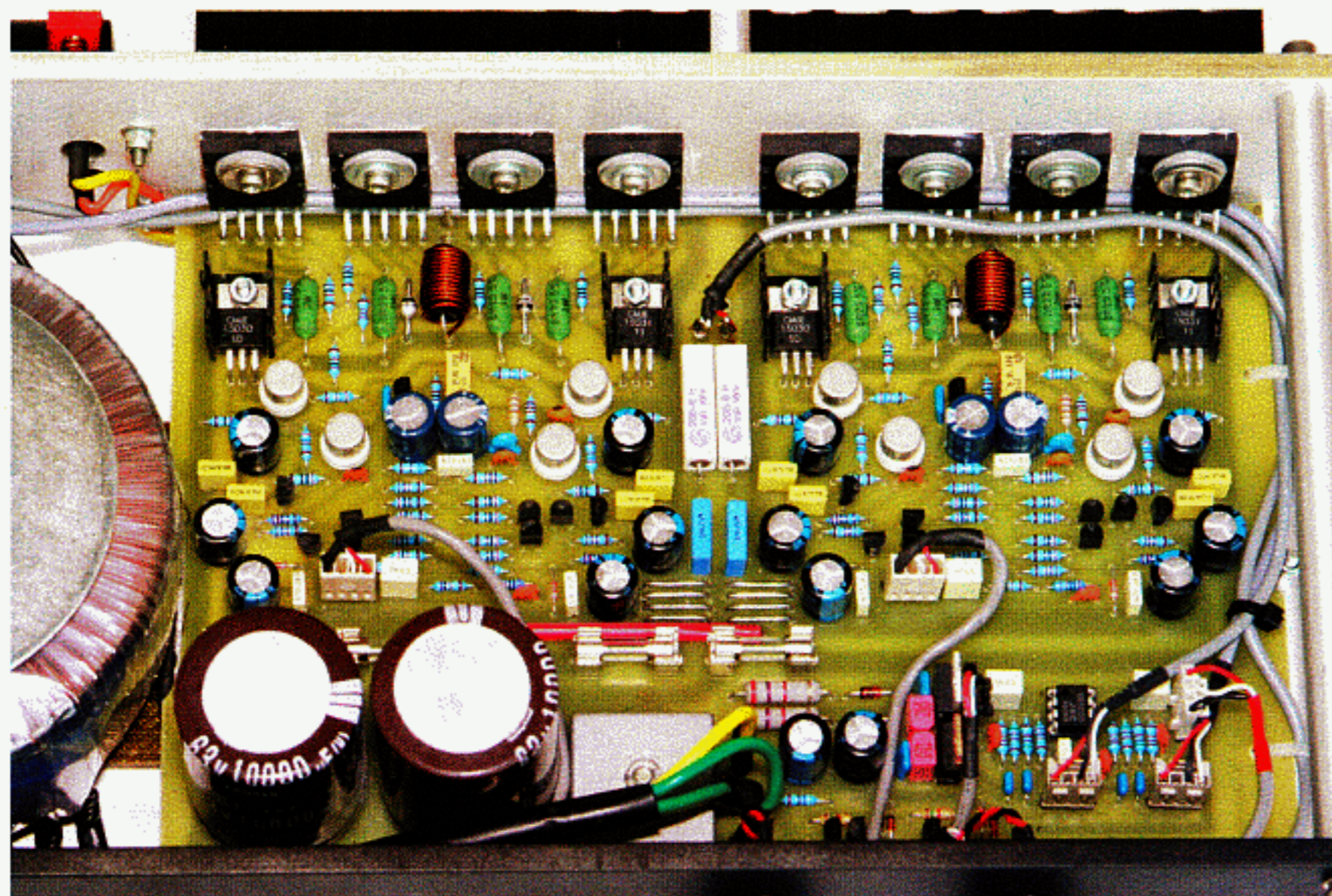
D1 můstkový usměrňovač min. 25 A/200 V, např. KBPC3502W.

D2 až D7	1N4148
D101, D102, D201, D202	BY299 atd., rychlá spínací
DT116 až DT119, DT216 až DT219	diody v tranzistorech
IC1	NJM4580N (DIL8)
IC2	7818 nebo 78L18
IC3	7918 nebo 79L18, u verze 79L18 pozor na zapojení vývodů, je orientován pouzdrem opačně než 78L18.
LED1	LED, 5 mm, GN
LED2	LED, 5 mm, R
LED3	LED, 5 mm, R
T1, T3, T101, T103, T105, T108, T113, T213, T201, T203, T205, T208, T213	MPSA06 (npn)
T2, T4, T102, T104, T106, T107, T202, T204, T206, T207	MPSA56 (pnp)
T109, T112, T209, T212	2N5416
T110, T111, T210, T211	2N3440
T114, T214	MJE15030
T115, T215	MJE15031
T116, T117, T216, T217	NJL3281D, DG ThermalTrak®
	(dodává www.elix.cz, elix@elix.cz)
T118, T119, T218, T219	NJL1302D, DG ThermalTrak®
	(dodává www.elix.cz, elix@elix.cz)

ZD1, ZD2	33 V/1,3 W
ZD101, ZD102, ZD201, ZD202	39 V/0,5 W

Ostatní součástky

F1, F2, F3, F4 pojistky F5A
TR1 síťový transformátor 230 V/2x 36 až 40 V, 300 W (pro výkon 2x 120 W do 4 Ω), provedení pro akustické účely (dodává např. GM, nebo www.trafo.cz).



NEON DRIVER 2008

řídící jednotka „LED neonů“ pro začátečníky

Ladislav Valenta

Osvětlení tzv. LED neony se objevuje stále častěji, zvláště na automobilových tuningových akcích. Následující článek je určen hlavně pro začátečníky, a to především díky jednoduchosti stavby. Jednotka neobsahuje mikroprocesor, nýbrž jen hradla NAND s klopným obvodem na vstupu. Na tuningových akcích vidíme často blikající neony. To tato jednotka umí a umí i pulzování, což tak běžné není. Další nespornou výhodou je cena, která nepřesáhne 150 Kč. Za tuto cenu si můžete vyrobit jednoduchý, funkčně postačující ovladač pro LED neony a zpestřit tak naše tuningové akce.

Technické údaje

Napájení: 12 V z automobilové sítě.

Maximální zatížitelnost výstupu: 600 mA.

Druh zátěže: neony 12 V sestavené z LED (koupené či doma vyrobené).

Odběr (naprázdno): max. 50 mA.

Kmitočet: 1 až 10 Hz, regulace kmitočtu potenciometrem.

Indikace nastaveného kmitočtu: LED.

Funkce: blikání nebo pulzování.

Ochrany: tavná pojistka v napájení, dioda proti přepólování.

Popis funkce

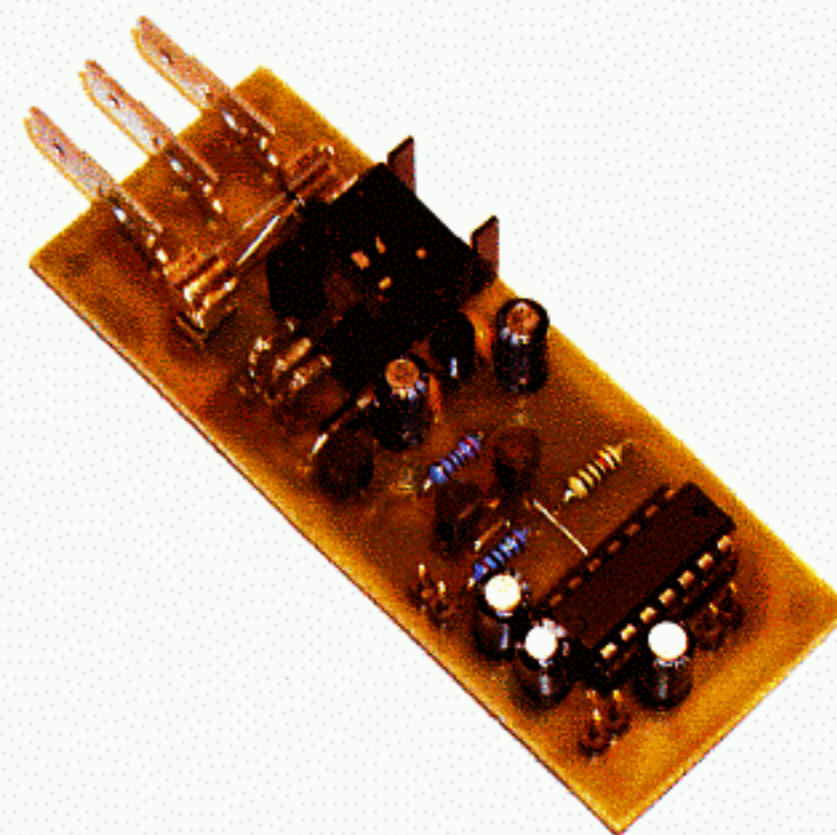
Činnost zařízení je prostá. Srdcem celého zařízení je integrovaný obvod 74HCT132N. Tento obvod v sobě skrývá čtveřici hradel NAND s vestavěnými Schmittovými klopnými obvody (SKO). Díky SKO vestavěným v těchto hradlech je zařízení tak jednoduché. Schéma zapojení je na obr. 1. Hradlo IC1A pracuje jako astabilní klopný obvod (AKO) s plynule

proměnným kmitočtem. Ten se řídí potenciometrem připojeným na jumperovou lištu JP1 (viz obr. 2 – připojení externích komponentů). Rezistor R1 tvoří odporový „doraz“, aby odpor potenciometru neklesl na 0 Ω, což by způsobilo zánik kmitů produkovaných IC1A.

Hradla IC1B až IC1D jsou zapojena jen proto, aby byla využita. U obvodů CMOS musí totiž být vstupy vždy připojeny na nějaký logický signál.

Za hradlem IC1D následuje oddělovací a spínací část. Jumperem JP2 volíme režim pulzování či blikání. Pulzování funguje tak, že kondenzátory C2, C3 a rezistor R2 tvoří článek RC. Kondenzátory se přes R2 nabíjí a v době, kdy je T1 zavřen, se vybíjejí do tranzistoru T2, který se pomalu zavírá. Při dalším impulzu se celý tento proces opakuje. Je to velmi jednoduché a lze tak dosáhnout pěkného efektu. Tranzistor T2 je výkonový s maximálním kolektorovým proudem 1,5 A. Spíná také indikační LED, která se připojuje na jumper JP3.

„Neony“ se připojují na faston X1-3 proti +12 V. Napájení se přivádí na fastony X1-1 a X1-2. Pojistka F1

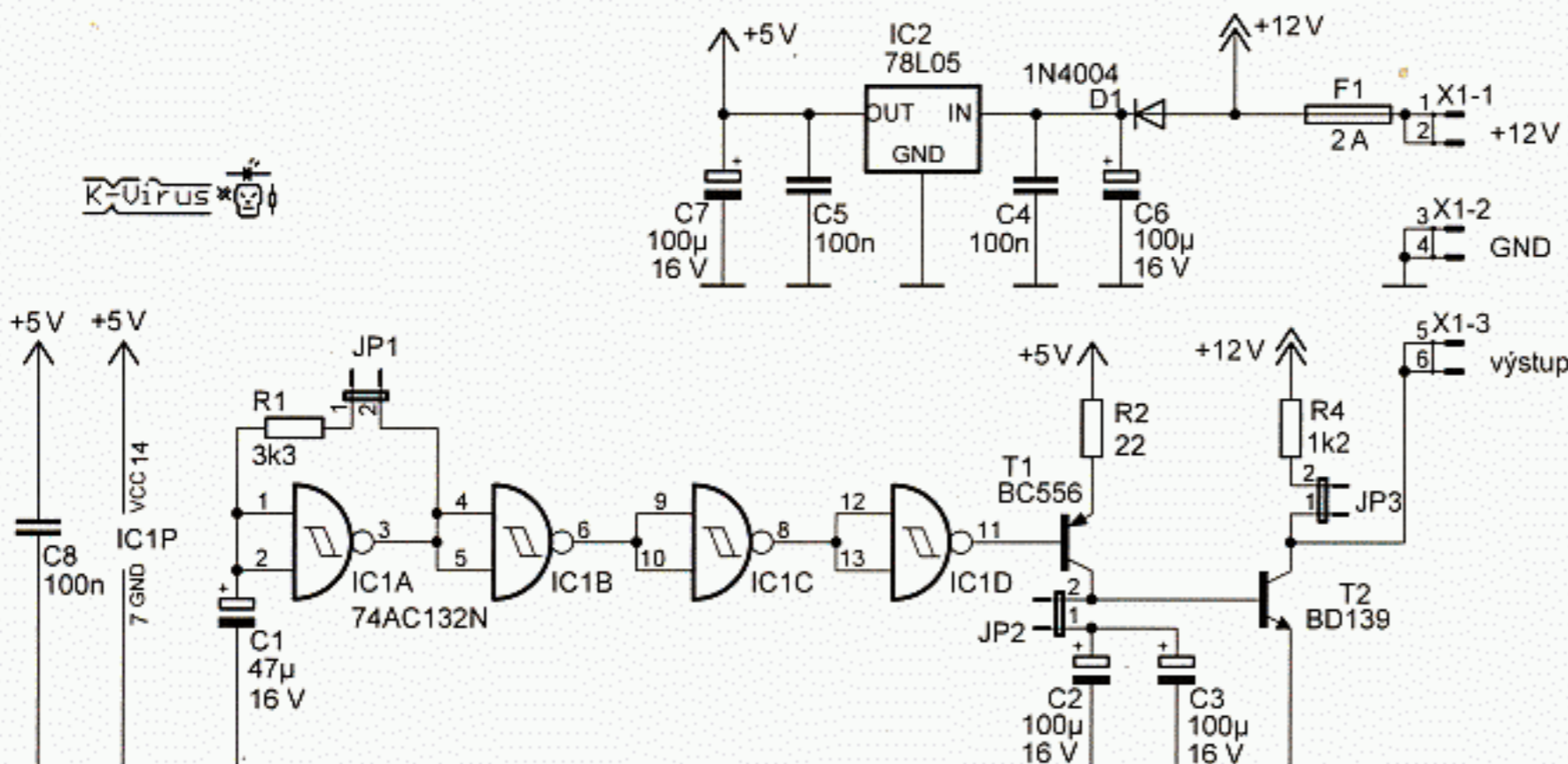


je pomalá tavná, 2 A. Za ní se odebírá napětí 12 V napájení pro neony. Dioda D1 chrání řídicí elektroniku před přepólováním. Následuje stabilizátor napětí 5 V s IC2 a maximálním výstupním proudem 100 mA. Je v obvyklém zapojení. Kondenzátory C4 a C5 blokují vysoké kmitočty a musí být co nejbližší stabilizátoru IC2. Kondenzátory C6 a C7 filtrují napájení.

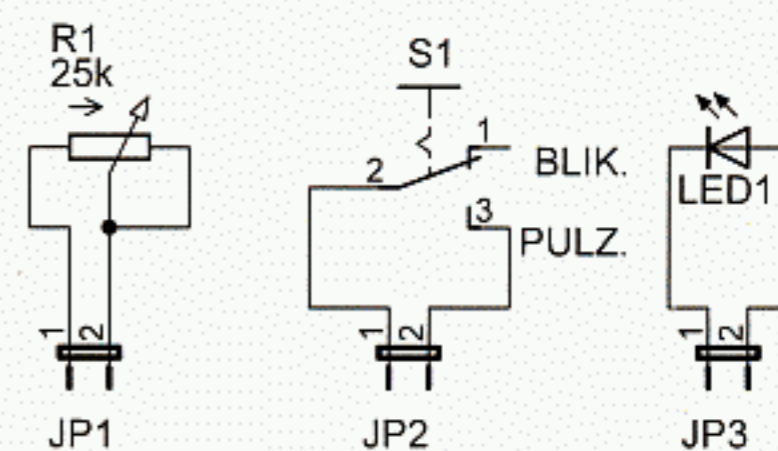
Oživení a zapojení

Deska s plošnými spoji je na obr. 3 a její osazovací plánek je na obr. 4. Desku jsem navrhnul jako jednostrannou s většími ploškami, aby se pájela dobře začátečníkům a byla snadno vyrobitelná. Na desce jsou tři drátové propojky. Rezistor R1 osadíte až po zapájení objímky pro IC1. Tranzistor T2 opatřete alespoň malým chladičem.

Plně osazenou desku opticky zkontrolujte, zdali se na ní nevyskytují zkratky. Mohou vzniknout zvláště v oblasti IC1, kde jsou malé vzdálenosti mezi spoji a vývody 5 a 6 IC1. Zařízení při správném osazení a zapájení pracuje na první zapojení a nevyžaduje žádné nastavení. Podle obr. 2 připojte externí součástky. Zkoušku funkce proveďte nejprve bez připojené zátěže (LED neonu). Po připojení na napětí 12 V musí blikat (či pulzovat, je-li spínač na JP3 sepnut) LED připojená na JP2. Otáčejte hřídelí potenciometru, rychlost blikání se musí měnit. Pozor, pulzování je pozorovatelné pouze při nižších kmitočtech! Je-li vše v pořádku, na faston X1-3 při-



Obr. 1. Zapojení efektu NEON DRIVER 2008



Obr. 2. Připojení externích komponentů

pojte LED neon proti napětí 12 V a můžete odzkoušet celé zařízení.

Připojení do automobilové sítě ponechám na uživateli, bude se lišit podle značky vozu. Někdo může zvolit připojení na spínací skříňku automobilu, aby se neony rozblíkal ihned po otočení klíčem. Podle mne lepší způsob připojení je na obr. 5. Potřebujete 3polohový přepínač asi na 5 A: ve střední poloze bude vše vypnuto a jedna krajní poloha volí režim přes NEON DRIVER (blikání/pulzování), druhá krajní poloha režim svícení, kdy neon je připojen přímo na napětí automobilové sítě.

Krabička

Deska nebyla navržena pro žádnou z prodávaných krabiček. Je možné, že některou z nich je možné použít, ale doporučuji vyrobit si krabičku vlastní. Já jsem ji vyrobil z organického skla. Rozměry a počty jednotlivých dílů jsou na obr. 6. Do krabičky by se deska měla bez problémů vejít, je počítáno s rezervou místa po všech stranách.

Jaké LED neony použít?

Použít můžete neony 12 V sestavené pouze z LED, nikoli trubice plněné plynem.

Zda LED neon koupíte nebo si jej vyrobíte, nechám na vás. Jestliže se rozhodnete pro vlastní výrobu, zkuste hledat na internetu návody, našel jsem jich tam poměrně dost.

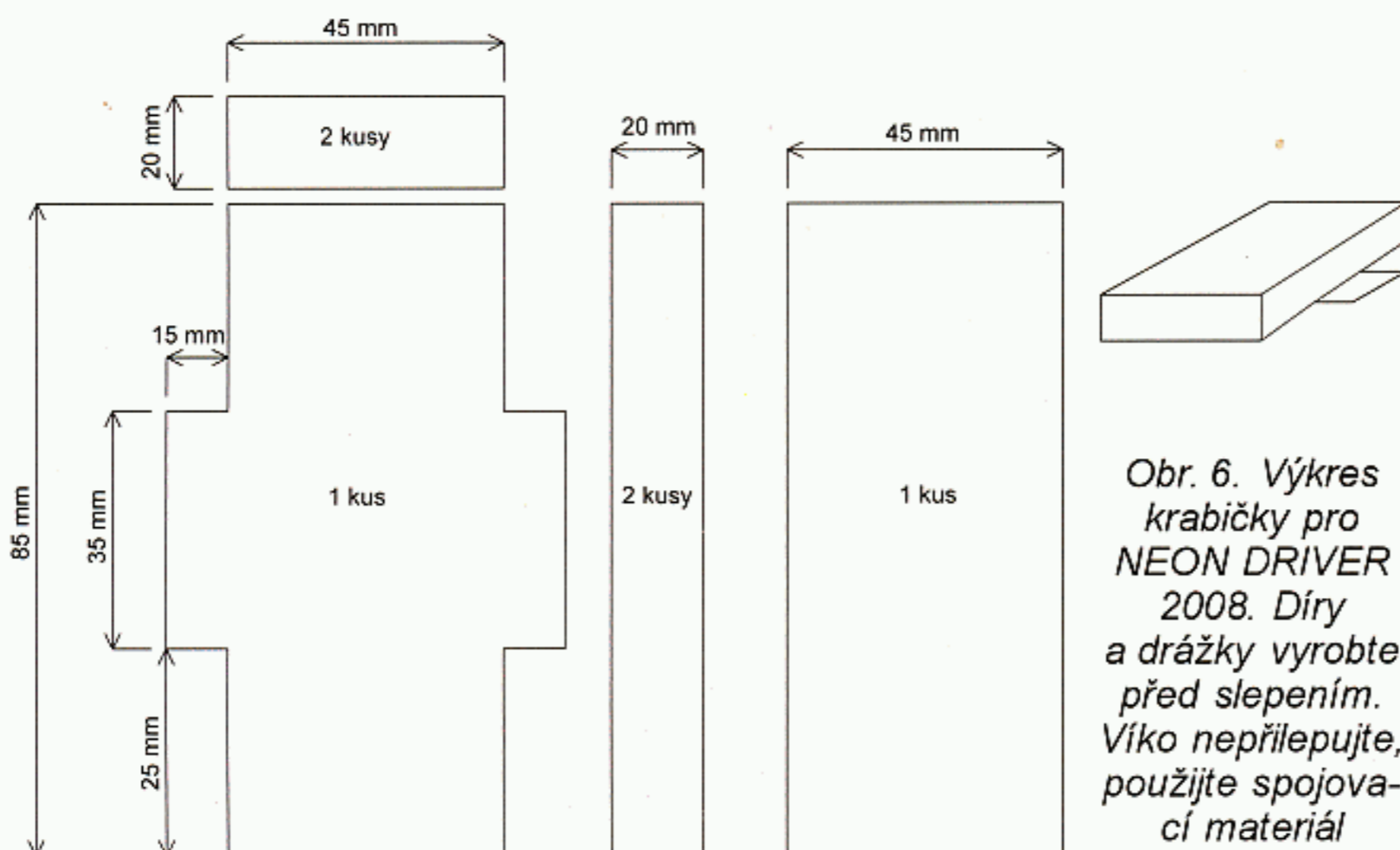
V současné době si vyrábím vodotěsné LED neony sám. LED osadím na úzkou desku s plošnými spoji, kterou pak vkládám do lišt na vedení elektroinstalace.

Závěr

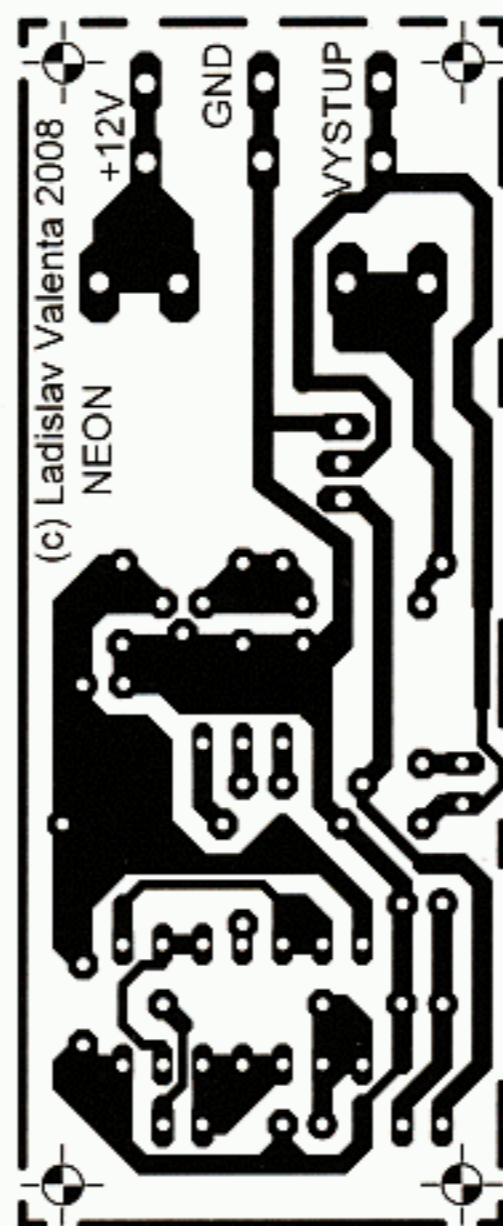
Tento modul má sloužit především nenáročným začátečníkům, kteří za

malou investici žádají něco dobrého. Jsem si vědom toho, že dnes je možno pořídit mnoho různých a lepších hotových ovladačů neonů, avšak těmto výrobkům nemá tento článek za cíl konkurovat. Snažil jsem se o maximální jednoduchost a nenáročnost na vybavení. Zařízení neobsahuje mikro počítač – spousta amatérů, kteří se elektronikou nezabývají natolik, aby si zhotovili či pořídili programátor, jistě tuto konstrukci ocení. Zároveň však musím upozornit, že tento článek vás nenabádá k používání LED neonů na vozidlech či motorkách a za případné škody či pokuty nepřebírám jako autor zodpovědnost. Pokud vím, používání neonů na motorových vozidlech neschvaluje silniční zákon v ČR.

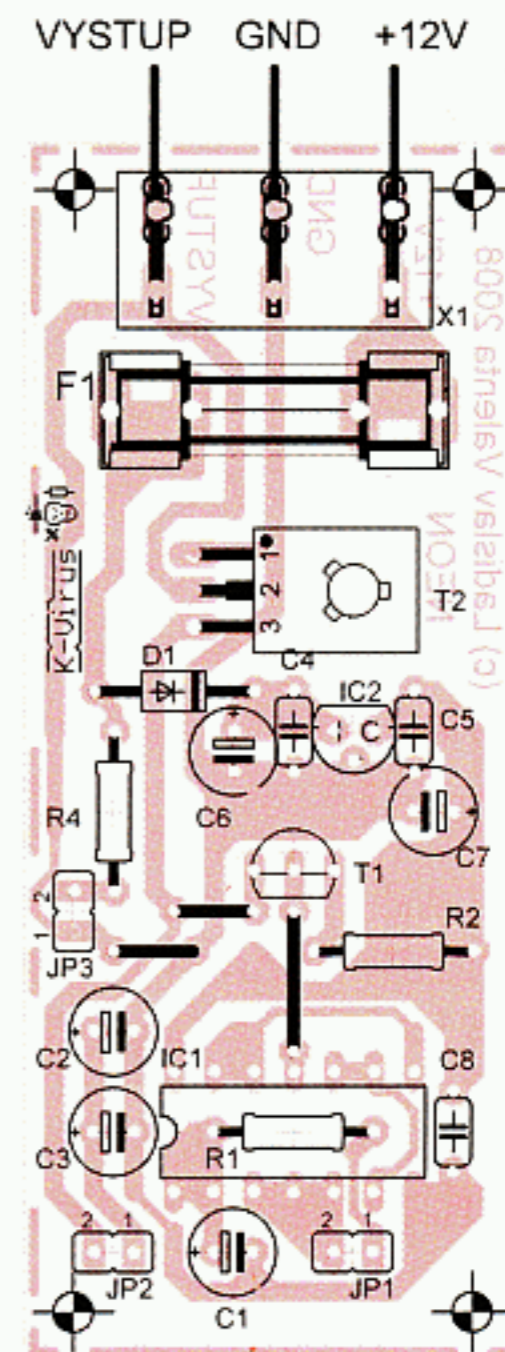
Zbývá snad jen popřát mnoho úspěchů. Budete-li chtít s něčím poradit, můžete se ozvat na moji e-mailovou adresu K-Virus@seznam.cz. Ať se daří, „tuneři“!



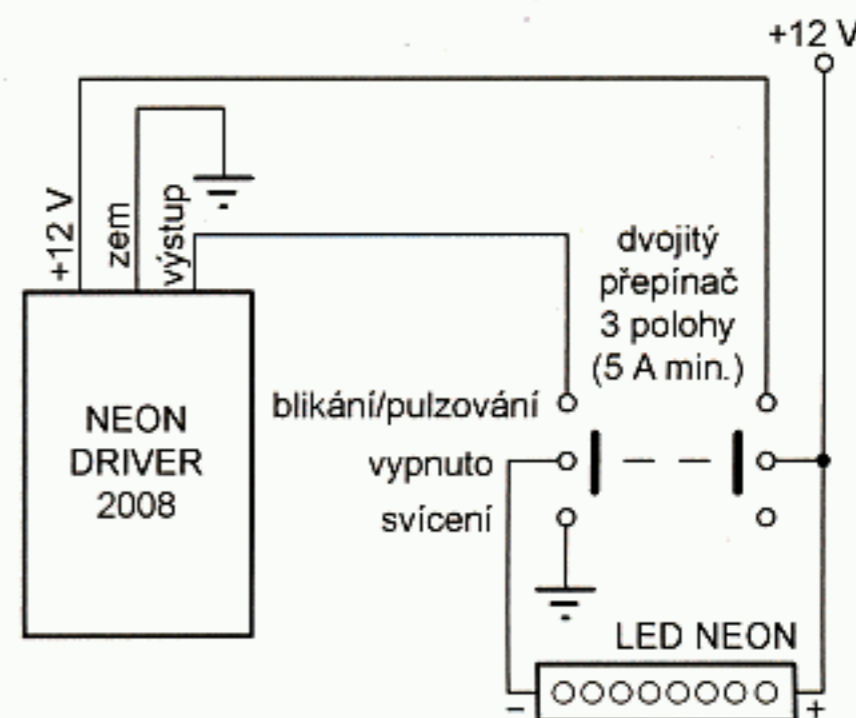
Obr. 6. Výkres krabičky pro NEON DRIVER 2008. Díry a drážky vyrobte před slepením. Víko nepřilepujte, použijte spojovací materiál



Obr. 3. Deska s plošnými spoji



Obr. 4. Osazovací plán desky



Obr. 5. Jeden z možných způsobů zapojení efektu v automobilu

Seznam součástek

R1	3,3 kΩ
R2	22 Ω
R4	1,2 kΩ
P1	25 kΩ/N, potenciometr
C1	47 μF/16 V
C2, C3, C6, C7	100 μF/16 V
C4, C5, C8	100 nF, keramický
D1	1N4007
LED1	standardní LED (20 mA)
T1	BC556
T2	BD139
IC1	74HCT132N
IC2	78L05
F1	pojistka 2 A tavná, pomalá (2 AT)
S1	libovolný 2polohový 1pólový přepínač
X1 až X3	faston konektory 6,3 mm do DPS, úhlové
JP1 až JP3	jumperová lišta 6 pinů
	objímka DIL14 pro IC1
	konektory na kabely, kabely, spojovací materiál...
	krabička
	Pro zapojení z obr. 5 libovolný 3polohový 2pólový přepínač 5 A

Úsporný napájecí zdroj 12 V

Ing. Vladimír Anděl

Účinnost malých napáječů s transformátorem je většinou menší než 50 % a příkon naprázdno dosahuje až 5 W. Účinnost spínaných napáječů bývá větší, ale jejich životnost je často omezená teplotně namáhanými nebo poddimenzovanými filtračními kondenzátory. Pokud doma pracuje několik napáječů v trvalém provozu (pro zvoněk, anténní zesilovač, modem a router na internet, EPS, EZS), dosahuje jejich celkový ztrátový výkon často více než 20 W. Za předpokládanou dobu života 10 let je to přes 1750 kWh. Cena elektrické energie, kterou takový napáječ promrhá na ztrátách za dobu své životnosti, je často větší než cena napáječe a zbytečně spotřebovaná energie má dopad i na ekologii.

Rozumným řešením je jeden centrální zdroj 12 V, který může většinu uvedených zařízení napájet přímo. Doplnkem může být snižující (step-down) měnič pro napájení zařízení s menším napájecím napětím a DC/DC konvertor pro galvanicky oddělené napájení zařízení umístěných venku (např. anténní zesilovač). Centrální zdroj lze též zálohovat akumulátorem. Při konstrukci jsem se snažil využít některé komponenty z vyřazených počítačových zdrojů.

Od zdroje i ostatních doplňků jsem vyžadoval malou vlastní spotřebu, velkou účinnost a dobré odrušení. K často používaným a též nejlevnějším zdrojům patří spínané zdroje pro počítače. Jejich účinnost je však někdy i menší než 65 % a mnoha zdrojům dělá problémy zatěžování výstupu 12 V, je-li výstup 5 V naprázdno. Podstatnou složku ztrát počítačového zdroje tvoří přepínací ztráty na pomalých bipolárních tranzistorech, ztráty v transformátoru, tlumivce a úbytky na sekundárních diodách. Tlumivka s malou indukčností vyžaduje výstupní filtrační kondenzátory s dostatečnou proudovou zatížitelností a právě poddimenzování výstupních elektrolytických kondenzátorů společně s vyšší teplotou uvnitř zdroje vede často

k jejich nafukování a k omezení doby života zdroje. Vstupní kondenzátor je sice zatěžován větším proudem, je však dimenzován kapacitou i proudovou zatížitelností pro filtraci 100 Hz a zatížení na kmitočtu měniče pro něj zpravidla není problém.

Návrh zdroje

Pro konstrukci zdroje bylo použito zapojení s toroidním transformátorem, usměrňovačem a spínaným step-down stabilizátorem. U této koncepce lze dosáhnout dobrou účinnost a zdroj se snadno odrušuje. Transformátor zajistí spolehlivé galvanické oddělení od sítě, a proto je zdroj vhodný i pro amatérskou stavbu.

Toroidní transformátory se vyrábějí na jádrech z orientovaných plechů a mají proti transformátorům EI až 10x menší příkon naprázdno. Toroidní transformátory mají obvykle i menší odpor vinutí a vyšší účinnost při plném zatížení. Transformátor Tronic 50 W pro halogenové žárovky má příkon naprázdno asi 0,4 W a vnitřní odpor přepočítaný na sekundární stranu 0,35 Ω . Závislost účinnosti na zatížení lze vypočítat ze změřených parametrů (výstupní napětí naprázdno, činný proud primárního vinutí na-

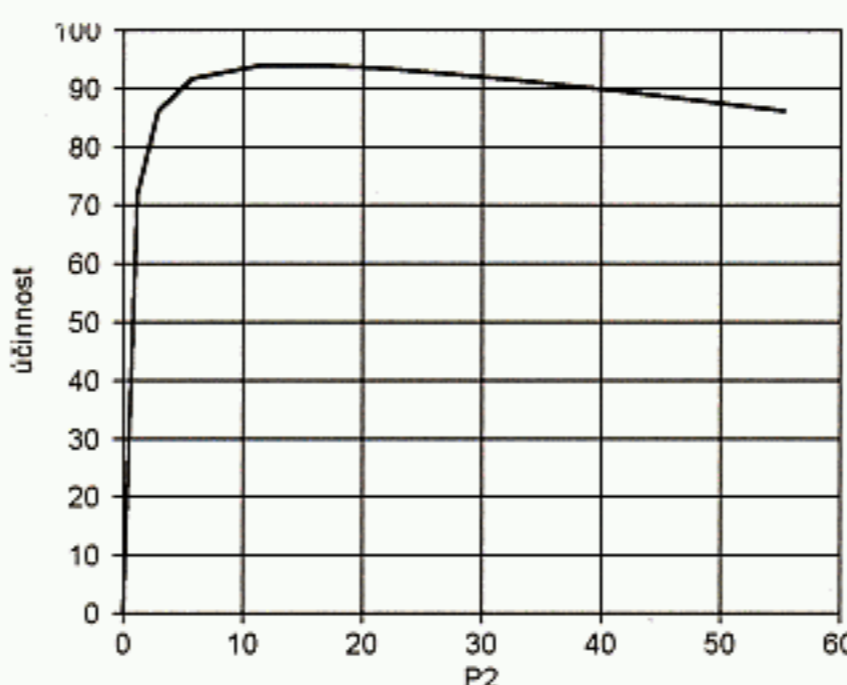
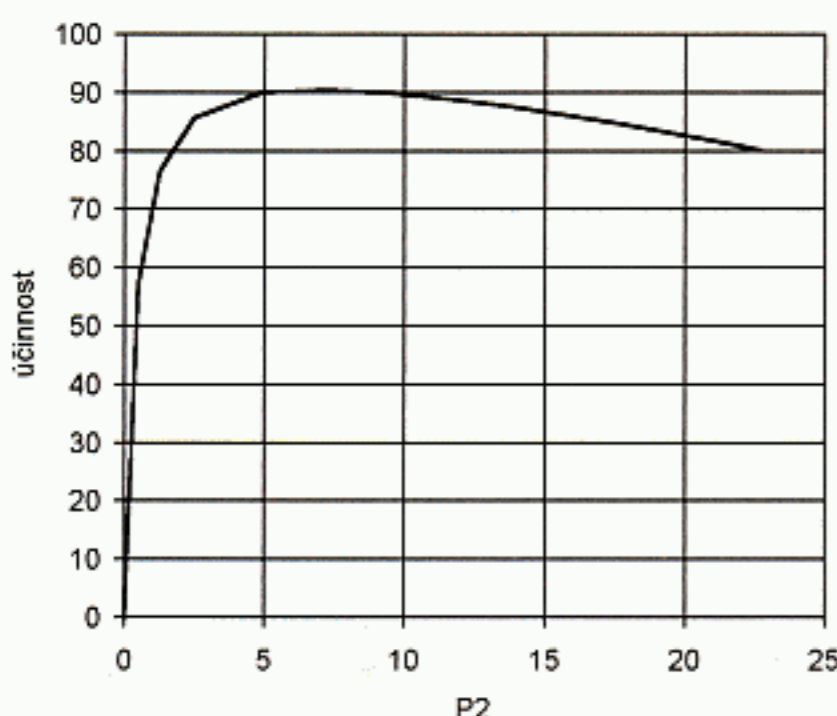


prázdko, odpor primárního a sekundárního vinutí). Proud naprázdno se u transformátorů 20 W a 50 W liší jen minimálně (změřeno pouze na 1 kusu) a jejich účinnost při malém výkonu je srovnatelná. Vypočítaná účinnost platí pouze při zátěži proudem s harmonickým (sinusovým) průběhem, při zatížení usměrňovačem s filtračním kondenzátorem budou ztráty větší. Protože se předpokládá, že po většinu času bude zdroj pracovat jen s minimálním výkonem, je důležitý právě příkon zdroje naprázdno.

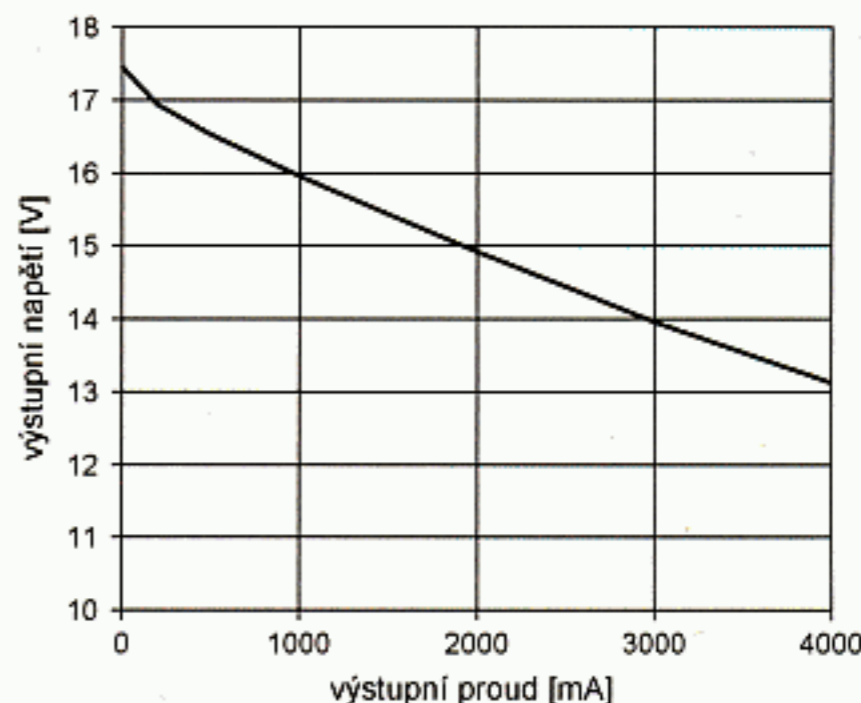
Usměrňovač zdroje musí mít co nejmenší úbytek napětí. Můstek z obvyklých diod má úbytek až 2 V, což vytvoří při napětí 16 V na filtračním kondenzátoru ztrátu 12,5 %. Výhodné je použít 40 A Schottky diody z vyřazených počítačových zdrojů. Úbytek na diodě při proudu 4 A je 0,35 V a ztráty způsobené můstkem jsou asi 4 %. Pro větší proudy je výhodné použít synchronní usměrňovač s tranzistorem MOSFET s ještě menším úbytkem, ale zvětší se tím složitost zapojení.

Napětí na filtračním kondenzátoru je při zatížení jen o málo větší než potřebné napětí na výstupu. Pokud má být výstup zdroje zálohovaný baterií a je potřeba nastavit napětí 14 V, bylo by nutné buď použít transformátor s větším napětím, nebo počítat s menší zatížitelností zdroje.

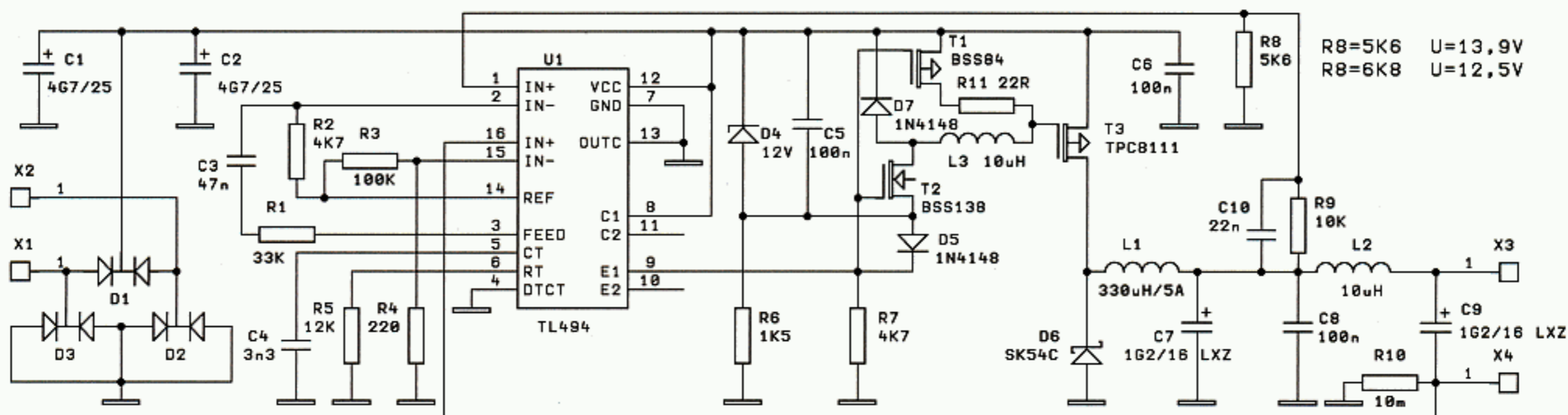
Vlastnosti spínaného stabilizátoru určuje zapojení spínacího tranzistoru. V integrovaných stabilizátorech, např. LM2576 se používá Darlingtonova dvojice s úbytkem asi 1 V. Při vstupním napětí 16 V způsobuje spínač ztrátu 6 %. Bipolární tranzistor spínaný do saturace je zase nevýhodný pro potřebu většího budicího proudu, který zmenšuje účinnost zdroje při malé zátěži. Z hlediska účinnosti je optimální



Obr. 1 a 2. Průběh účinnosti toroidních transformátorů Tronic 20 a 50 W



Obr. 3. Závislost napětí filtračního kondenzátoru na zatížení



Obr. 4. Schéma zdroje 12 V

tranzistor MOSFET buzený komplementárním stupněm. Rychlost spínání má také vliv na účinnost zdroje, ale omezením spínací rychlosti lze omezit spektrum vyzařovaného rušení. Pro kmitočet zdroje 30 kHz je ještě únosná doba sepnutí 0,5 µs. Rychlost spínání lze nastavit odporem sériového rezistoru v řízení tranzistoru.

Spínač step-down měniče může obsahovat nulovou diodu nebo dvojici tranzistorů (synchronní usměrňovač). Vlastnosti obou zapojení se liší především při malé zátěži. Při proudu pod minimálním proudem tlumivky se u zapojení s diodou rychle zkracuje šířka impulzů a regulace napětí se snadno rozkmitá. Zdroj potom vynechává impulzy a často píská nebo syčí. Při odlehčení zdroje se zmenší střídavá složka proudu tlumivky, což zmenší její ztráty v jádru. Úbytek na diodě sice zmenšuje účinnost měniče, ale při velké střídě, kdy se dioda otvírá jen na krátkou dobu, je vliv tohoto úbytku zanedbatelný.

Měnič se synchronním usměrňovačem má tu vlastnost, že pracuje nejen jako step-down měnič pro směr ze vstupu na výstup, ale i jako step-up měnič z výstupu na vstup. U takového zdroje mohou nastat problémy při spojení výstupu se zálohovací baterií, zejména v přechodových jevech při zapínání a vypínání zdroje. Při omezení délky impulzů se na vstupu zdroje vytvoří napětí nebezpečné pro obvody zdroje a při úplném zablokování impulzů se baterie na výstupu zkratuje. Zdroje tohoto typu se pro svou velkou účinnost používají pro malá výstupní napětí a velké proudy, např. na základních deskách počítačů pro napájení procesorů.

Účinnost zdroje ovlivňuje i tlumivka a výstupní kondenzátor. Železopráchové jádro má na rozdíl od feritu sice větší hysterezní ztráty, ale má značnou proudovou přetížitelnost a při přesycení se indukčnost náhle neztrácí. Zvyšováním sycení se hysterezní ztráty zvětšují. Ztráty tlumivky lze zmenšit též snížením pracovního kmitočtu měniče. Tím však vyjde tlumivka rozměrově větší. Pro popisovaný 50 W zdroj byla použita tlumivka na jádru z počítačového zdroje 250 W.

Na stránce firmy Micrometals lze stáhnout program pro návrh tlumivek, který též počítá výkonové ztráty v jádru a ve vinutí.

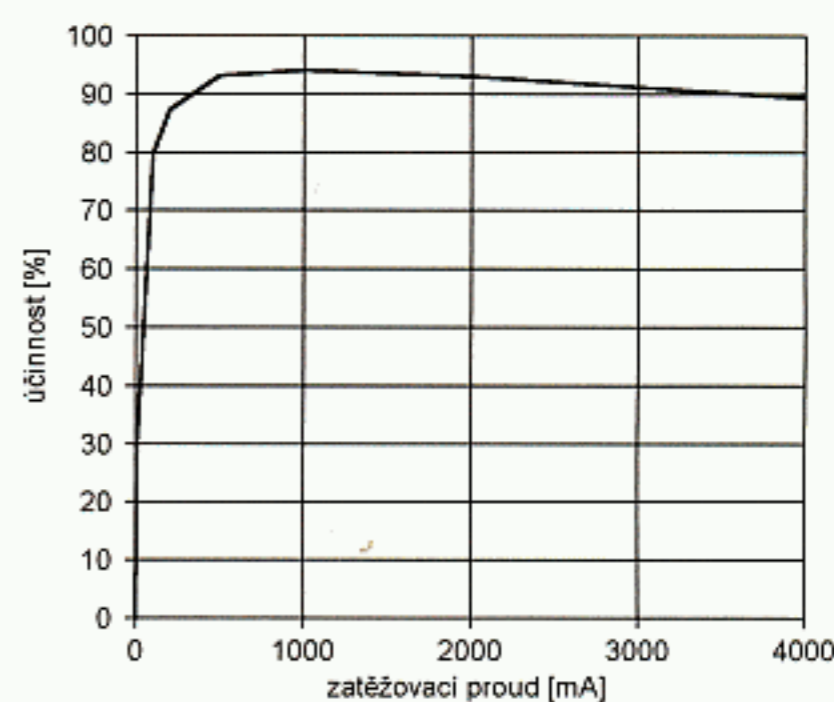
Pracovním kmitočtem a indukčností tlumivky je dána střídavá složka proudu na výstupním filtračním kondenzátoru. U kondenzátoru není důležitá kapacita (ta je obvykle dostatečná), ale jeho proudová zatížitelnost a ekvivalentní sériový odpor (ESR). Ve spínaných zdrojích se používají speciální kondenzátory s malým ESR, které mají proti standardním přibližně poloviční ESR a dvojnásobnou proudovou zatížitelnost. Podrobný katalog lze najít například u firmy Ecom. U kondenzátorů se též uvádí doba života, obvykle 2 000 až 5 000 hodin. Je to životnost při maximální teplotě a maximální střídavé složce proudu. Pokud kondenzátor nebudeme teplotně namáhat a proudově jej předimenzujeme, prodloužíme tím jeho životnost i na více než 10 let. Zmenší se tím i výkonová ztráta celého zdroje.

Průběh napětí na filtračním kondenzátoru je zvlněný a vlivem vnitřní indukčnosti kondenzátoru obsahuje i napěťové špičky. Pro odrušení se používá druhá tlumivka a další kondenzátor.

Praktické provedení zdroje

Zdroj byl realizován na jednostranné desce s plošnými spoji a osazen většinou součástkami SMD. Spínací tranzistor T3 má odpor pouhých 9 mΩ a nevyžaduje chlazení. Rovněž dioda D6 je vzhledem k velké střídě při provozu téměř studená i při proudu 4 A. Pro buzení T3 je nutné zajistit správné časování budičeho stupně. Sepnutí je rychlé a jeho rychlost je omezena jen odporem R11. Rychlost rozepnutí je dána odporem R7 a vstupní kapacitou T1 a T2. Aby v době rozepnutí nevznikala proudová špička při současném otevření T1 a T2, je v sérii s T2 tlumivka L3.

Tlumivka L1 na jádru z tlumivky počítačového zdroje je pro zmenšení ztrát navinuta 6 dráty o průměru 0,5 mm a má 38 závitů. Lze ji navinout i jedním drátem o průměru 1 až 1,3 mm. Tlumivka L2 na jádru z mě-

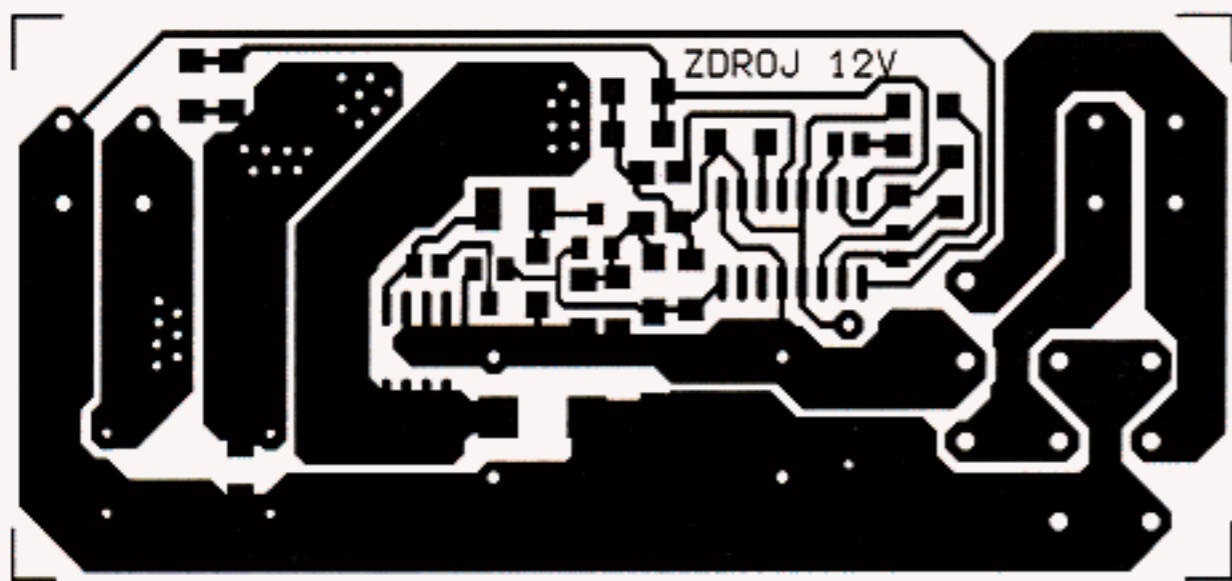


Obr. 5. Průběh účinnosti zdroje 12 V (bez transformátoru a usměrňovače)

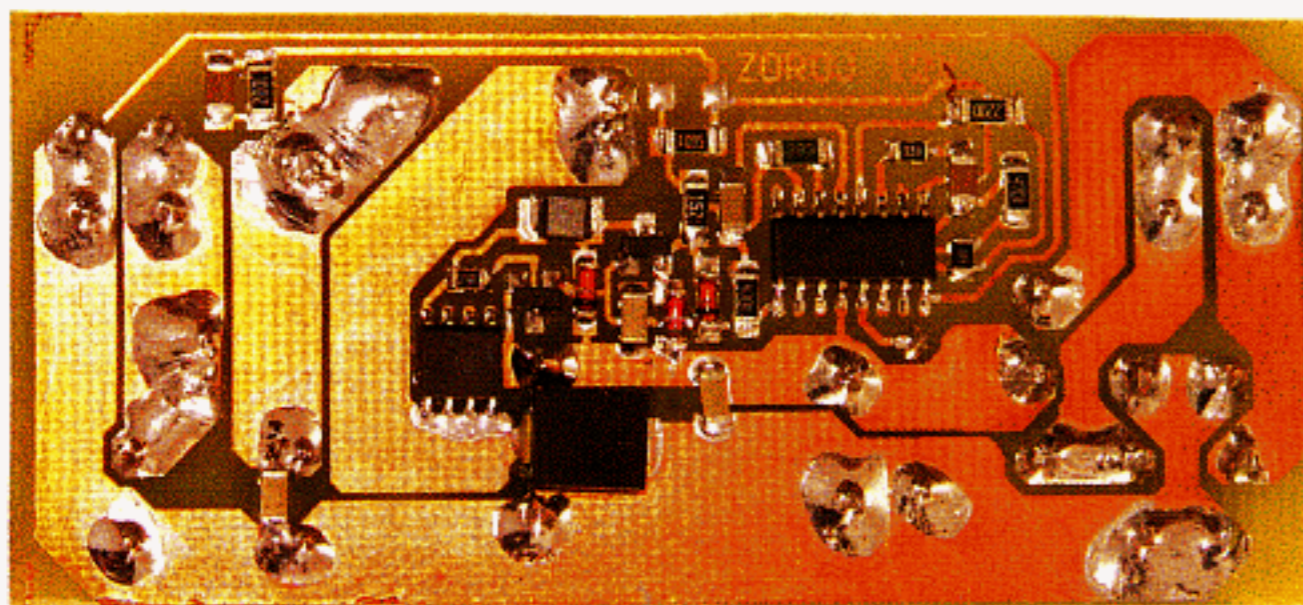
niče ze základní desky počítače má 18 závitů. Největší ztráty jsou na usměrňovacím můstku D1 až D3 (40 A Schottky dvojdiody ze starých počítačových zdrojů), ani ty se však při provozu bez chladiče nezahřívají. Na desce je umístěn i snímací rezistor R10 pro nadproudovou ochranu, realizovaný částí spoje na desce. Proto je nutné dodržet tloušťku mědi 18 µm, případně při jiné tloušťce upravit odpory děliče R3/R4. Proudové omezení je nastaveno na 5 A. Účinnost zdroje byla změřena bez transformátoru, při stejnosměrném napájení napětím 16 V přivedeným na vstupní svorky.

Přestože je na výstupu zdroje bezpečné napětí, je nutné dodržovat zásady správného jištění připojeného vedení. Přetížením tenkého vedení může vzniknout požár. Vedení na výstupu zdroje musí mít průřez minimálně 1 mm², aby vodiče snesly proud 6 A při případném zkratu, a to i v hořlavém prostředí. Průřez vedení též kontrolujeme s ohledem na přípustný úbytek napětí. Pokud vedení odbočuje s menším průřezem, je nutné odbočku chránit pojistkou s vypínacím proudem podle průřezu vedení. Pokud je k výstupu zdroje připojena zálohovací baterie, jejíž zkratový proud může dosáhnout desítek až stovek ampér, je bezpodmínečně nutné jistit připojené vedení i při větším průřezu. Pro jištění je možné použít buď tavnou pojistku, nebo pojistku na principu termistoru PTC (např. Polyswitch).

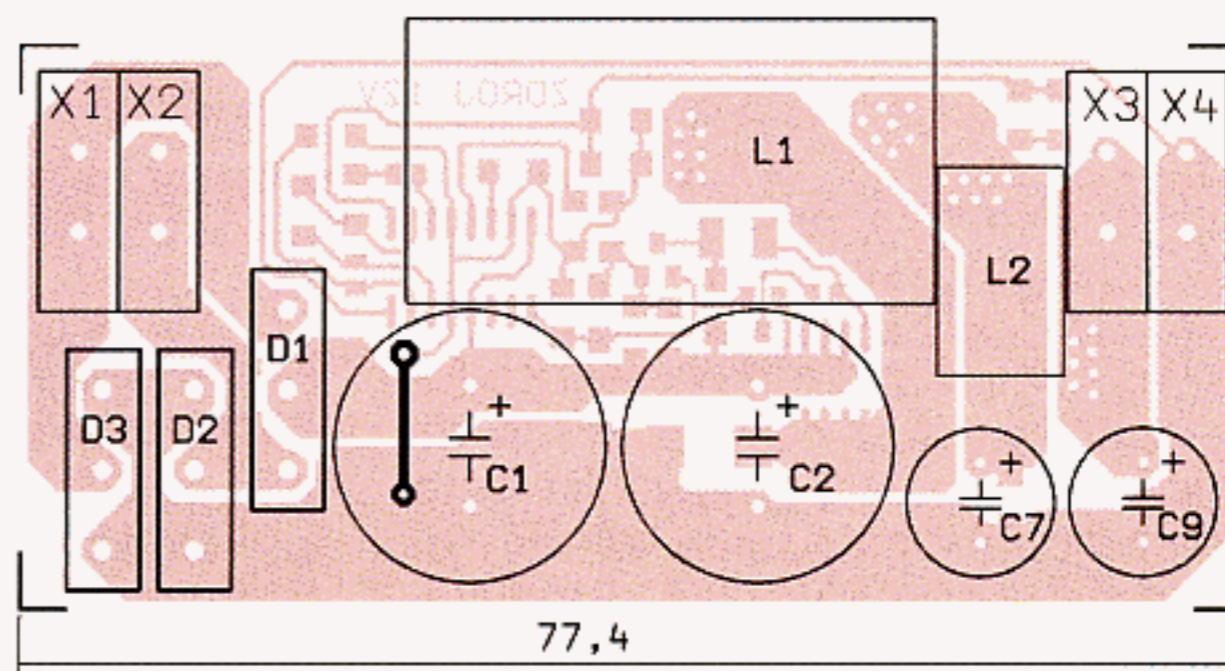
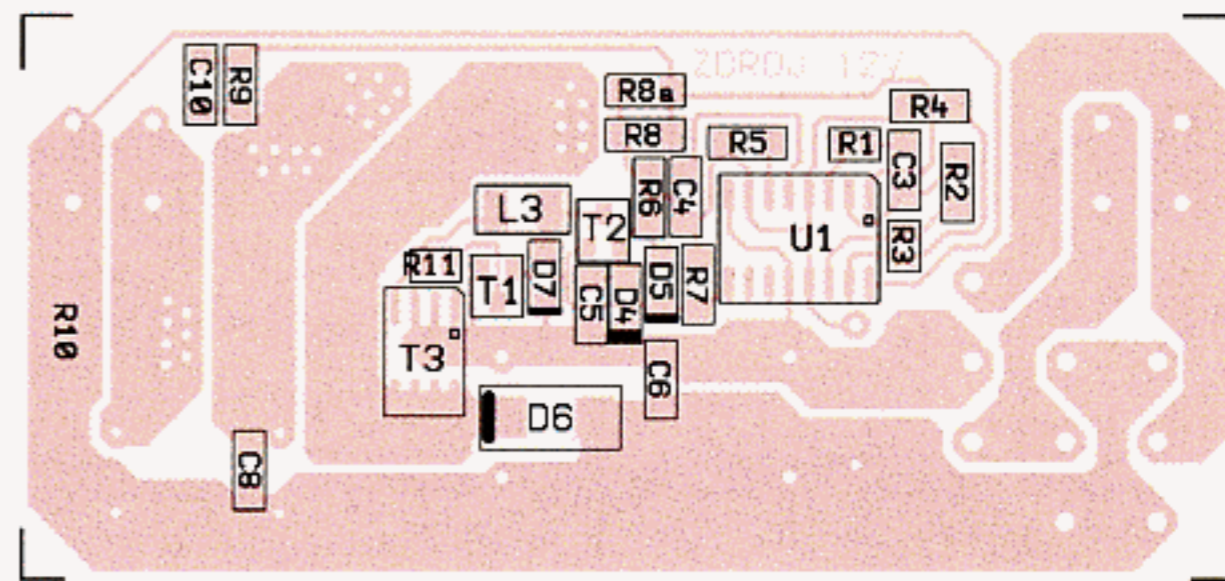
Přívod 230 V k transformátoru musíme jistit pouze v případě, že transformátor není proti zkratu odolný.



Obr. 6. Deska s plošnými spoji zdroje



Obr. 8. Osazená deska zdroje 12 V ze strany součástek SMD. Vrchní strana desky je na fotografii u titulu článku



Obr. 7. Rozmístění součástek na desce zdroje

Transformátory Tronic pro halogenové osvětlení mají vratnou teplotní pojistku a jsou zkratzvzdorné.

Seznam součástek zdroje 12 V

strana spojů (SMD)

R1	33 k Ω , SMD 0805
R2, R7	4,7 k Ω , SMD 1206
R3	100 k Ω , SMD 0805
R4	220 Ω , SMD 1206
R5	12 k Ω , SMD 1206
R6	1,5 k Ω , SMD 1206
R8	5,6 k Ω , SMD 1206
R9	10 k Ω , SMD 1206
R10	10 m Ω , spoj na desce
R11	22 Ω , SMD 0805
C3	47 nF, SMD 1206
C4	3,3 nF, SMD 1206
C5, C6, C8	100 nF, SMD 1206
C10	22 nF, SMD 1206
D4	BZV55C12, SOD80
D5, D7	1N4148 SMD
D6	SK54C (SMD)
L3	10 μ H, SMD 1210
T1	BSS84
T2	BSS138
T3	TPC8111
U1	TL494 SMD

vrchní strana desky

L1	150 μ H/5 A, navinuta na železoprachovém toroidním jádře, viz text, zelené (žluté) 28 x 11 mm, 42 z šesti lakovanými dráty, průměr 0,5 mm
L2	10 μ H, toroidní jádro zelené nebo žluté, viz text, 15,5 x 5,5 mm, 18 z, 6x drát průměr 0,5 mm
D1, D2, D3	MBR1545CT
C1, C2	4 700 μ F/25 V
C7, C9	1 200 μ F/16 V, LXZ

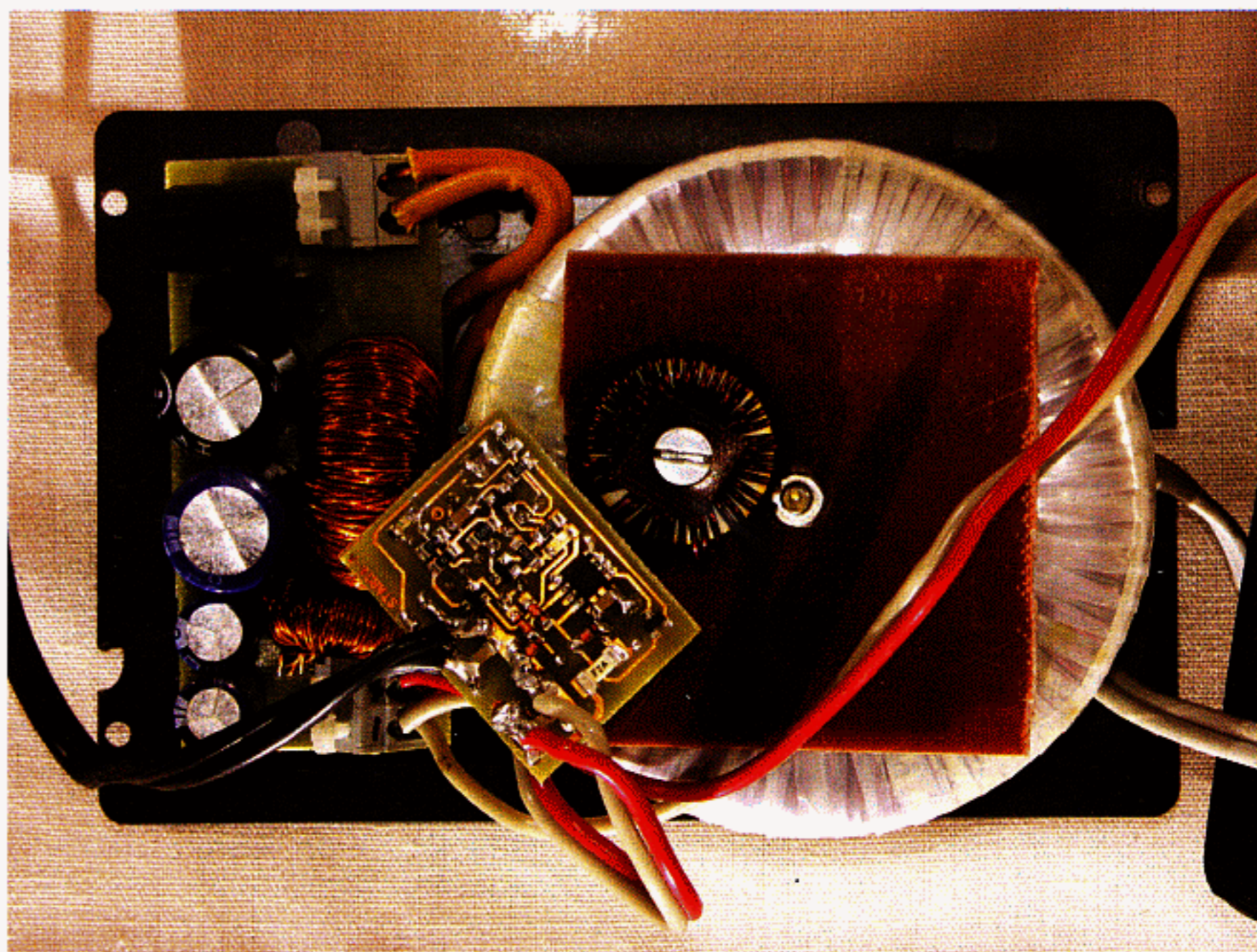
Možnosti zálohování zdroje

Pokud výstup zdroje zálohujeme baterií, máme možnost výběru z několika druhů. Každá baterie však má jiné vlastnosti a vyžaduje jiné zacházení.

Olověná (např. gelová) baterie by měla zůstat stále nabitá. Sířany vznikající při vybití postupně rekrystalizují na nerozpustné a baterie sulfatuje. Zesulfatovaná baterie ztrácí kapacitu a při nabití se neobnoví původní koncentrace kyseliny. Olověná baterie nemá paměťový efekt. Doba jejího života je velmi závislá na dodržení přes-

ného dobíjecího napětí. Pod optimálním napětím postupně sulfatuje, při vyšším napětí se elektrody rozpadají vlivem přebíjení. Životnost baterie lze podstatně prodloužit umístěním v chladnu (např. ve sklepech). Optimální dobíjecí napětí se liší podle konkrétního provedení a je třeba se řídit návodem, obvykle je 13,9 V. Napětí je závislé na teplotě, baterie 12 V má závislost -24 mV/°C. Životnost levných baterií bývá 3 až 5 let, lepší baterie vydrží až 10 let. Na konci životnosti se články často zkratují v důsledku rozpadání elektrodových hmot, z gelových baterií pak může unikat pastovitý elektrolyt ze zbývajících přebíjených článků.

(Dokončení v příštím čísle)



Obr. 9. Sestavený zdroj - vpravo transformátor, vlevo deska zdroje, uprostřed deska měniče step-down (bude popsán v příštím čísle)

Moderní systémy plošného ozvučení

VI. Plošné i lokální ozvučení škol

Ing. Kamil Toman

Tento seriál seznamuje čtenáře (elektroprojektanty, elektromontážní firmy) se současnými moderními možnostmi v oblasti plošného ozvučování. Docela často můžeme řešit případ ozvučení škol. To se děje buďto celkově - plošně nebo jen v podobě lokálního ozvučovacího systému pro tělocvičny či specializované učebny. Proto se podívejme, jak se dá takové ozvučení v dnešních podmínkách řešit.

Ozvučení škol lze, jak již bylo řečeno, rozdělit na plošné (učebny, chodby, kabinety, kanceláře atd) a lokální (obvykle ozvučení tělocvičny nebo hřiště). K lokálnímu ozvučení řadíme i multimedialní ozvučovací výbavu pro specializované učebny.

Co se týče plošného ozvučení, viz. Obr. 1., tak to se, vzhledem k rozsáhlosti ozvučení, řeší výlučně ve vysokoimpedančním 100 V režimu s několika zónami. Výhodou pak je možnost spínání a regulování hlasitosti na zónách zvlášť, vyhlašování oznámení do jednotlivých zón a další komfort, který přináší použití vícezónové rozhlasové ústředny. Prvním krokem zadání tedy musí být naplánování ozvučovaných zón.

Jako centrum ozvučovacího systému doporučujeme zvolit rozhlasovou ústřednu DEXON JPA 1240 (240 W, 4 zóny), vysoce komfortní DEXON JPA

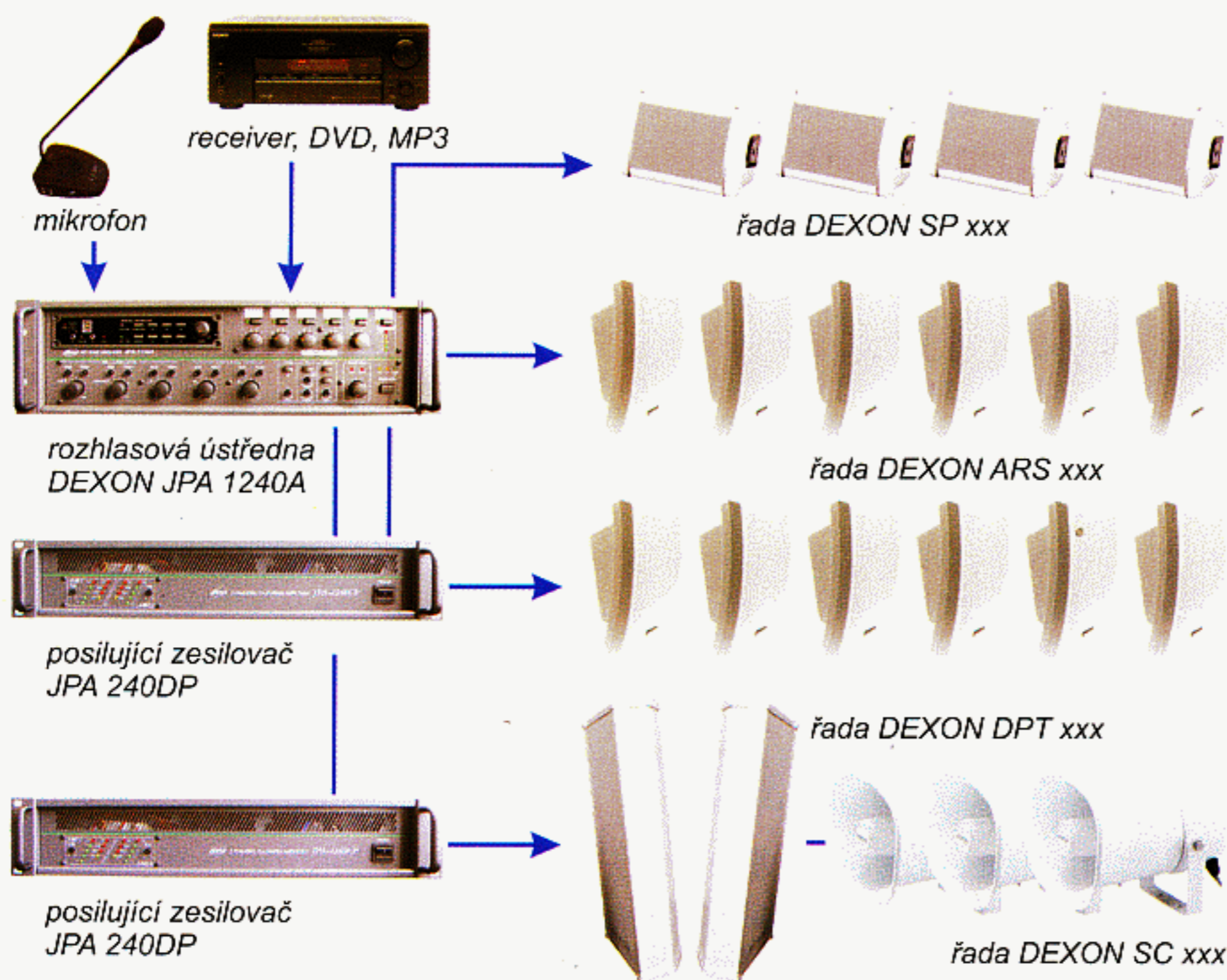
1240A (240 W, 5 zón s regulací a spínáním), DEXON JPA 1680 (680 W, 3 zóny, CD, tuner) anebo DEXON JPA 1120 (120 W, 1 zóna, CD, tuner). Jak je vidět, můžeme zvolit jakoukoli ústřednu, vždy jde ale o to, vybrat dostatečný komfort a „poprat se“ s požadovaným výkonem. Vzhledem k rozsáhlosti zón a velkého počtu reproduktorů je právě požadavek vysokého výkonu na místě a proto jsou rozhlasové ústředny na výstupu doplněné několika koncovými, posilujícími, zesilovači. V praxi je také obvyklý případ, kdy školní rozhlas pouze rekonstruujeme, zdroje signálu (CD, mikrofony atp.) jsou již dány a funkční, a tudíž řešíme jen výkonovou část ozvučení. Pak neinstalujeme klasickou rozhlasovou ústřednu ale jen koncové zesilovače.

Použití reprosoustav v jednotlivých zónách je dáno především interiérem. Pro auly, kde žádáme ozvučení do větší

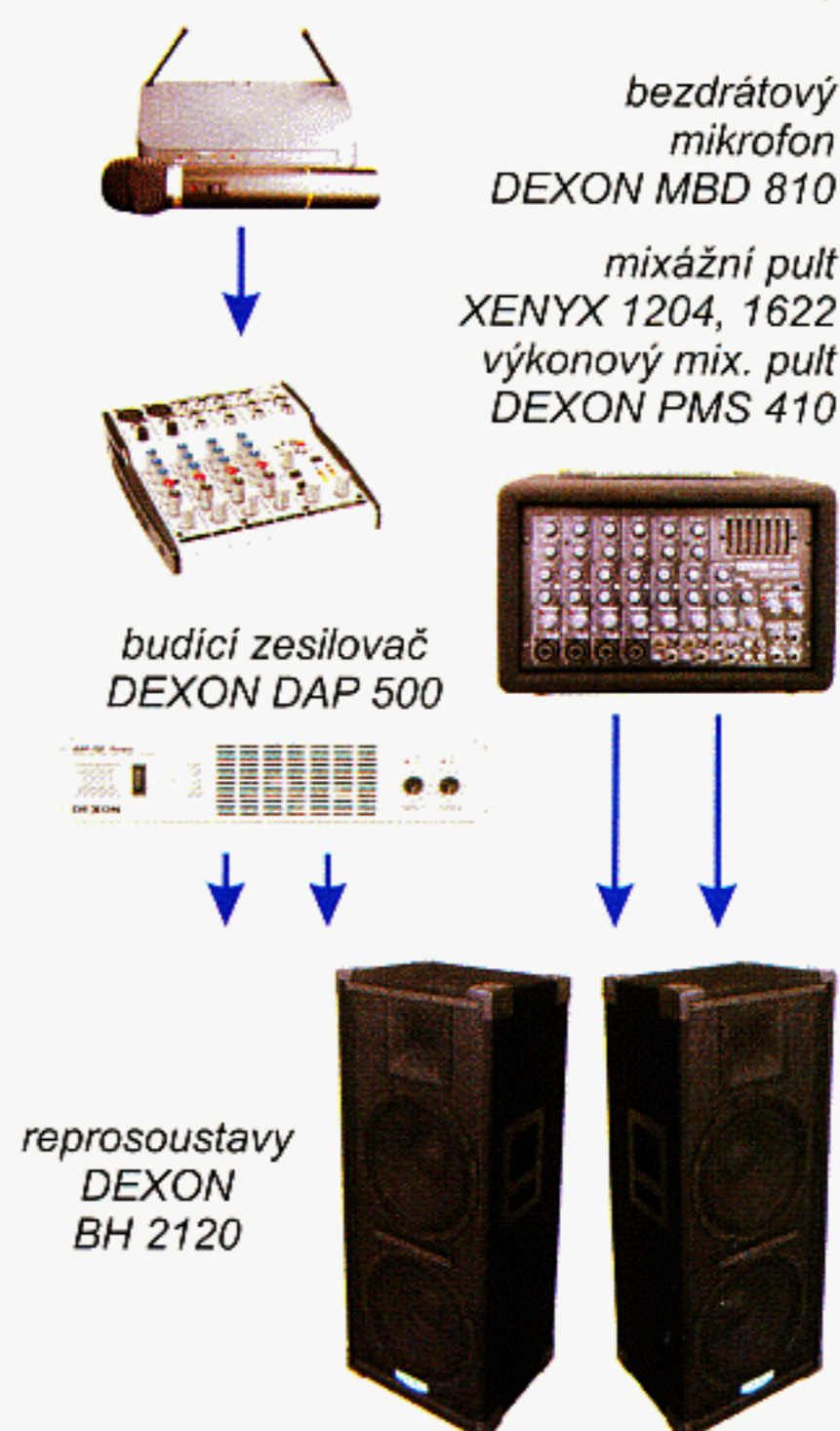
šířky, volíme sloupové reprosoustavy DEXON DPT 206 - 612, pro ozvučení chodeb a učeben, také s ohledem na cenu, jsou určeny plastové skříňky na zavěšení DEXON ARS 290 - 490, popř. dřevěné či plastové reprosoustavy s konzolou DEXON SPT 611, SP 302, 502, samozřejmě s vestavěnými transformátory PT 100 pro vysokoimpedanční rozvod. Ozvučení hřiště či tělocvičny bývá také součástí plošného systému a je provedeno reentrantními reproduktory (tlampači) řady DEXON SC, popř. exteriérovými sloupovými modely DEXON DPT 612 nebo 614.

Lokální ozvučení, a teď máme na mysli případ sportovních akcí, např. ozvučení aerobiku, je ukázáno na Obr. 2. a má splnit účel především mobilního ozvučení. Musíme vzít v potaz, kdo bude zařízení používat a zprovozňovat, a tomu celou sestavu přizpůsobit. Ta musí být především snadná na zapojení. Jedná se v podstatě o sestavu zdroj signálu - mixážní pult + zesilovač, nebo výkonový mixážní pult a reprosoustavy. Jako zdroj signálu používáme nejčastěji hifi věž, či CD-MP3 přehrávač. Ten je napojen buď na mixážní pult (XENYX 802) a ten následně na zesilovač DEXON DAP 500, nebo rovnou na výkonový mixážní pult DEXON PMS xxx. Jako reprosoustavy jsou zvoleny poloprofesionální, cenově přijatelné, DEXON BH 2120, které postavíme přímo na zem.

Pro zpracování návrhu ozvučení doporučujeme kontaktovat firmu Dexon Czech s.r.o. na jejich stránkách www.dexon.cz nebo na tel. 596 321 160. Tento český výrobce posoudí ozvučovaný prostor a kompletně navrhne dané ozvučení.



Obr. 1. Plošná varianta ozvučovacího systému



Obr. 2. Lokální varianta ozvučovacího systému

LMTR

Měřič indukčnosti

Ing. Jiří Doležilek

(Pokračování)

Po osazení všech desek součástkami si ještě zhotovíme šestnáctižilový propojovací kabel k propojení konektorů K41V a K42V a připojíme kabel k modulu DVM.

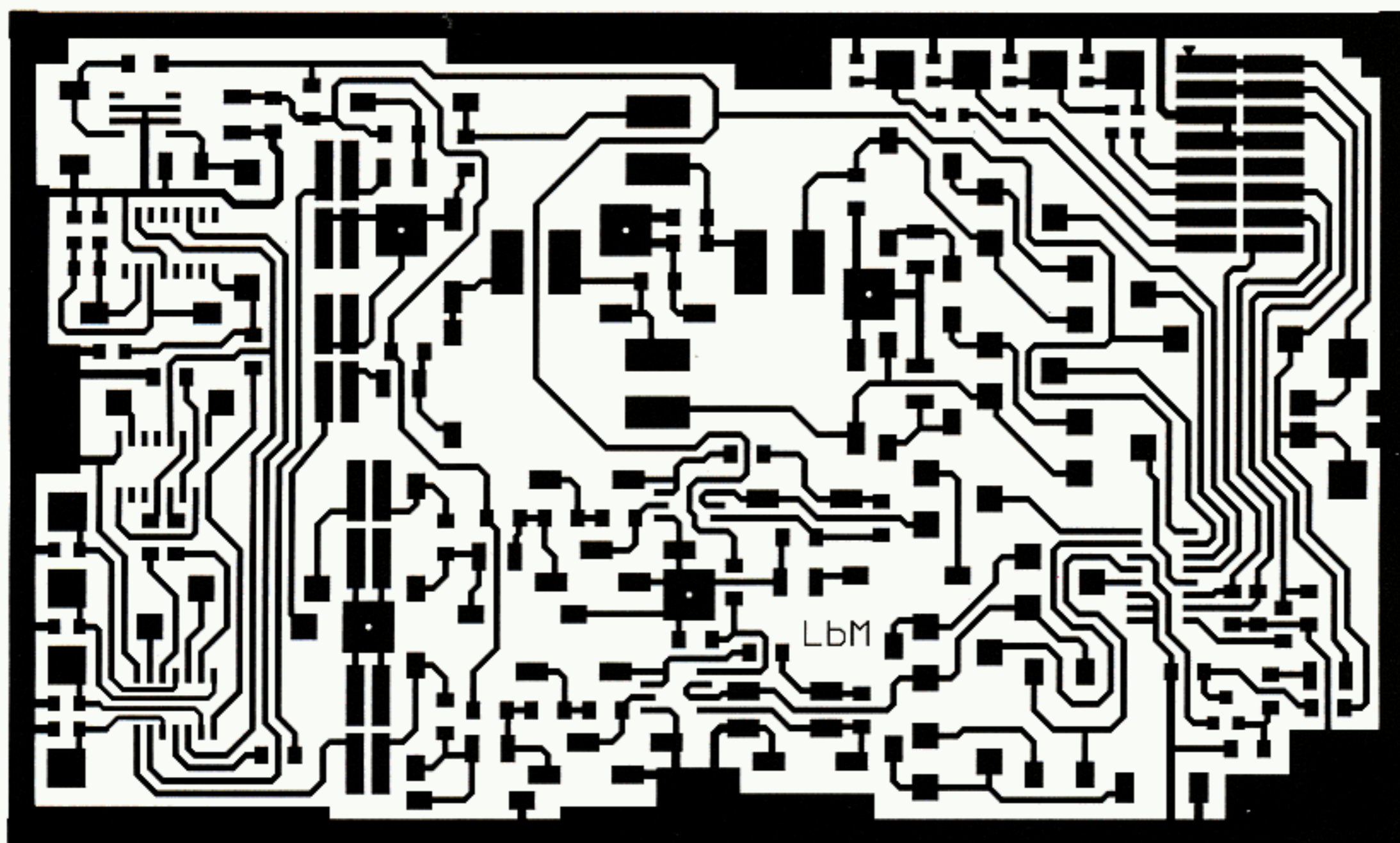
Šestnáctižilový propojovací kabel je zhotoven z plochého zařezávacího šedého kabelu AWG28-40. Má délku 15 cm a žílu č. 1 označenou červeně. Na levý konec kabelu je zaříznuta zá-

suvka K41Z typu PFL16 tak, že žíla č. 1 kabelu je spojena s kontaktem 1 konektoru a kabel z konektoru vychází na straně bočního výstupku (klíče). Na pravý konec kabelu je zaříznuta zásuvka K42Z rovněž typu PFL16 tak, že žíla č. 1 kabelu je opět spojena s kontaktem 1 konektoru a kabel z konektoru vychází z opačného boku, než na kterém je boční výstupek (klíč).

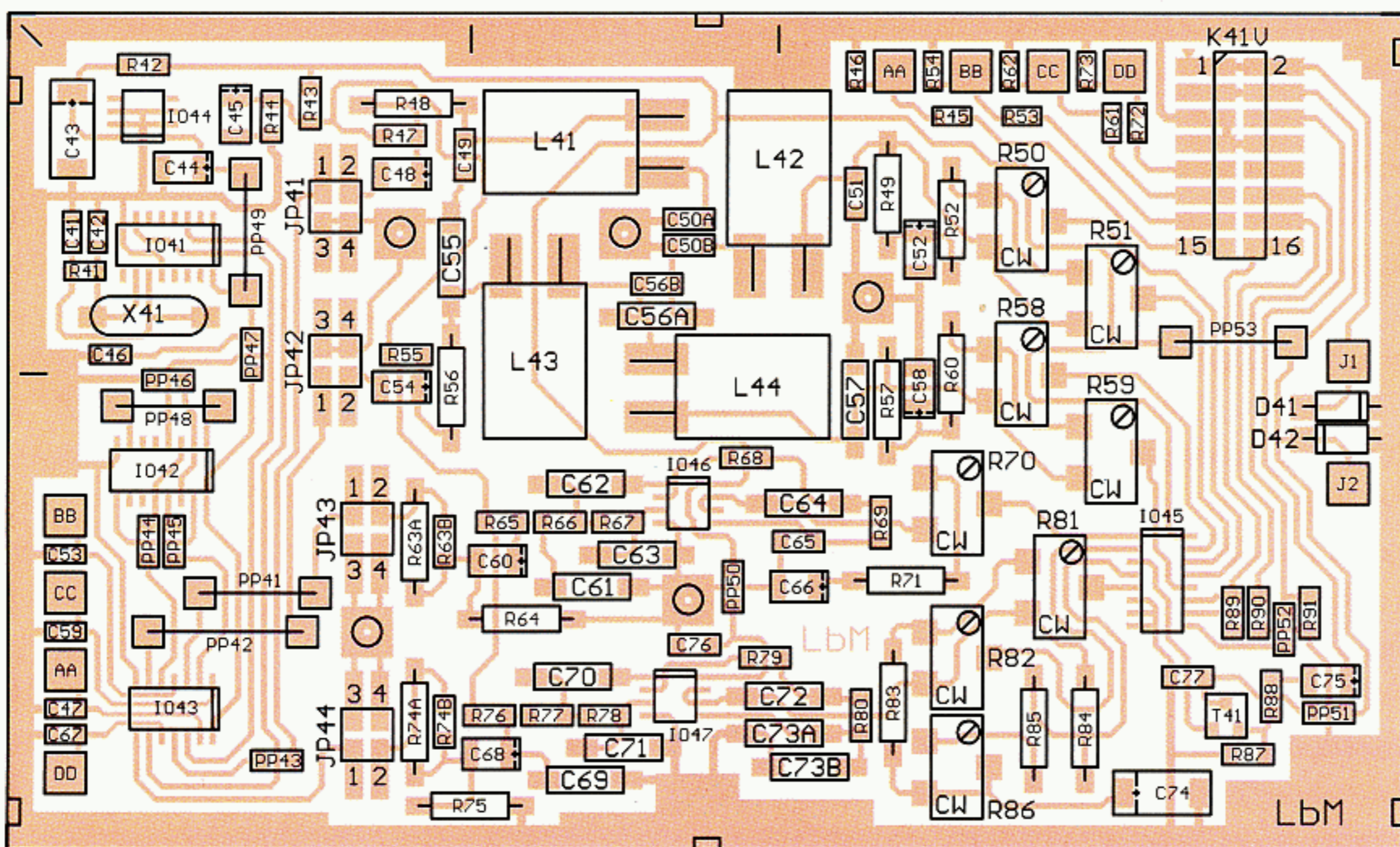
Kabel k modulu DVM je také zhotoven z plochého zařezávacího šedého kabelu AWG28-40. Má délku 17 cm, deset žil a žílu č. 1 označenou červeně. Na levý konec kabelu je zaříznuta zásuvka K43Z typu PFL10 tak, aby žíla č. 1 kabelu byla spojena s kontaktem 1 konektoru a kabel z konektoru vycházel z opačného boku, než na kterém je boční výstupek (klíč). Na pravém konci kabelu jsou konce vodičů kabelu odizolovány a pocínovány a vodiče jsou připájeny k příslušným vývodům DVM.

Desky osazené součástkami připevníme do skříňky.

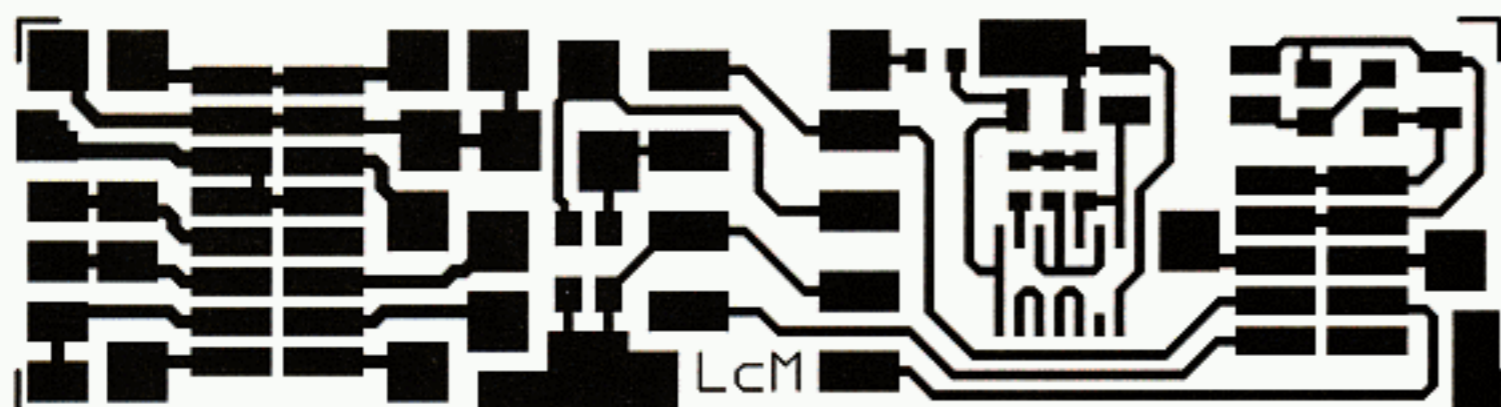
V obou dílech skříňky stranovými štipkami a dlátem odstraníme všechny nálitky kromě čtyř hlavních určených pro spojení obou dílů. Do hlavních nálitků v dolním dílu opatrně vyvrtáme průchozí díry 4 mm, do děr v hlavních nálitkách v horním dílu vy-



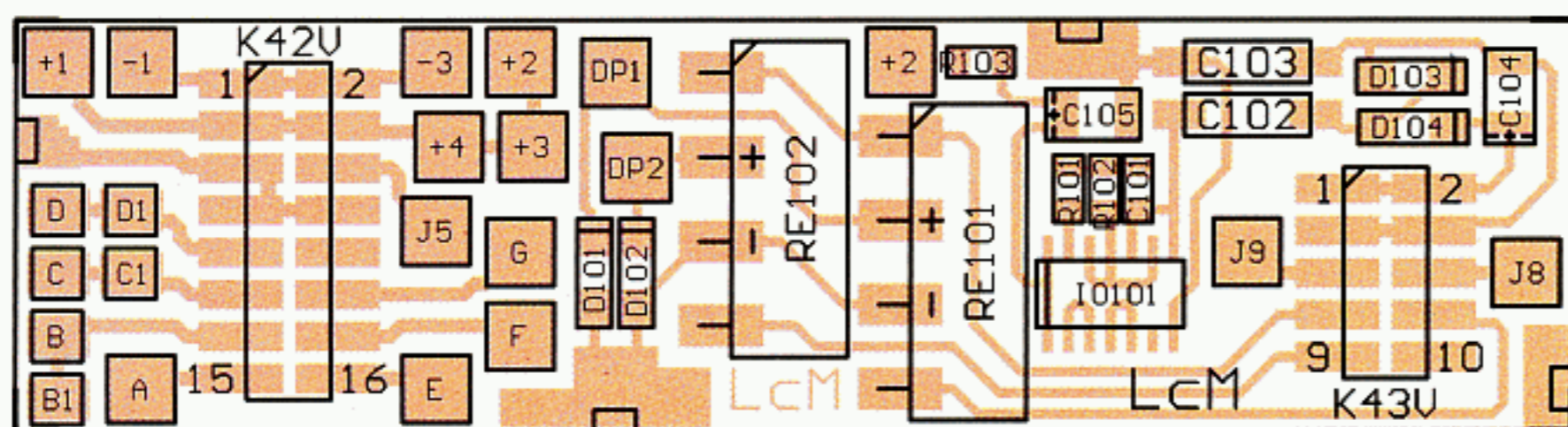
Obr. 8. Deska s plošnými spoji LbM (měř.: 1 : 1, rozměry 138,5 x 82,6 mm)



Obr. 9. Rozmístění součástek na desce LbM



Obr. 10.
Deska
s plošnými
spoji LcM
(měř.: 1 : 1,
rozměry 94,0
x 24,8 mm)



Obr. 11. Rozmístění součástek na desce LcM

řízíme závit M3. Díly skříňky pak spojujeme čtyřmi šrouby M3x 30 s válcovou hlavou, na které jsou navléknuté plastové nožky dodávané spolu se skříňkou.

Fotografie vnitřku dolního dílu skříňky, podle které se můžeme řídit při kompletaci spodní části měřiče, je na obr. 22.

V dolním dílu skříňky do pravé části zadní boční stěny zhotovíme díry pro napájecí konektor K1Z (12 mm od horního okraje stěny) a spínač napájení S1 (11 mm od horního okraje stěny) a tyto součástky přišroubujeme.

Na přední část dolní stěny přišroubujeme dvěma zapuštěnými šrouby M3 stínící desku z kuprextitu o rozměrech 180 x 105 mm a tloušťce 1 mm. Do dvou rohů této desky vypilujeme zahroubení pro hlavní nálitky, aby se deska mohla dotýkat přední boční stěny. Měděnou fólii na desce očistíme (např. hrubou houbičkou na mytí nádobí) a natřeme kalafunovým lakem, aby byla dobře pájitelná.

Na stínící desku položíme desku LbM tak, že je vzdálená 15 mm od levé boční stěny a 3 mm od přední boční stěny dolního dílu skříňky. LbM je orientovaná tak, že konektor K41V je u spínače S1. Desku LbM připevníme ke stínící desce pájením pomocí čtyř krátkých drátků umístěných v rozích LbM. Vhodné jsou železné pocí-

nované drátky odstříhané např. z diod 1N4148, protože špatně vedou teplo, a když se pájí jeden jejich konec, neroztaví se cín na jejich druhém konci. Pak cínem propájíme 5 uzemňovacích děr desky LbM, aby zemní plošky na desce LbM byly spojeny s mědí na stínící desce.

Nakonec propojíme K1Z a S1 s deskou LbM. Tím máme dolní díl skříňky hotový.

Kompletace horního dílu je komplikovanější. Rovněž na vnitřní straně horní stěny skříňky leží stínící deska (z kuprextitu o tloušťce 1 mm), která slouží jako podklad pro připevnění desek LaM, LcM atd. Rozměrový náčrtek uspořádání desek a modulu DVM na vnitřní straně horní stěny je na obr. 21. Fotografie vnitřku horního dílu skříňky je na obr. 20.

Nejprve zhotovíme stínící desku s děrami pro přepínač S51, konektor K2Z a desku LfM. Pak do horní stěny skříňky vytvoříme otvor (např. odvrtáním a vypilováním) pro modul DVM. Do horního dílu skříňky položíme stínící desku (na doraz k přední boční stěně) a podle děr v desce zhotovíme do horní stěny skříňky díry pro S51, K2Z a desku LfM. Díru pro S51 v horní stěně skříňky zvětšíme na 15 mm, aby do ní bylo možné zapustit upev-

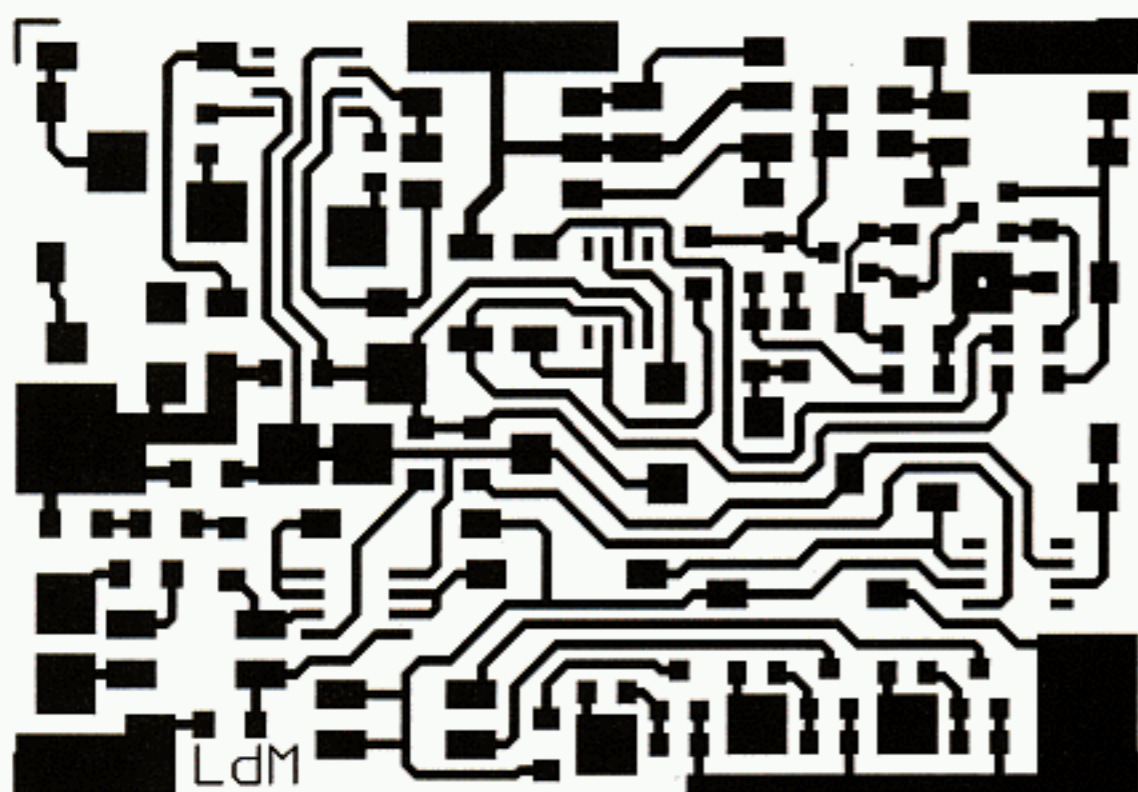
ňovací matici přepínače S51, která bude přitažena ke stínící desce.

Po zhotovení a začištění všech děr připevníme stínící desku prostřednictvím K2Z do horního dílu a okraje stínící desky pomocí tavného lepidla přichytíme k bočním stěnám horního dílu. Pak podle obr. 20 postupně kládeme na stínící desku jednotlivé desky se součástkami a připevňujeme je k ní pájením pomocí krátkých železných pocínovaných drátků. Místa na okrajích desek se součástkami určená pro připájení upevňovacích drátků jsou vyznačena značkami ve tvaru písmene U. Upevňovací drátky též uzemňují příslušné spoje na deskách, proto je musíme zapojit všechny. Na deskách také propájíme uzemňovací díry.

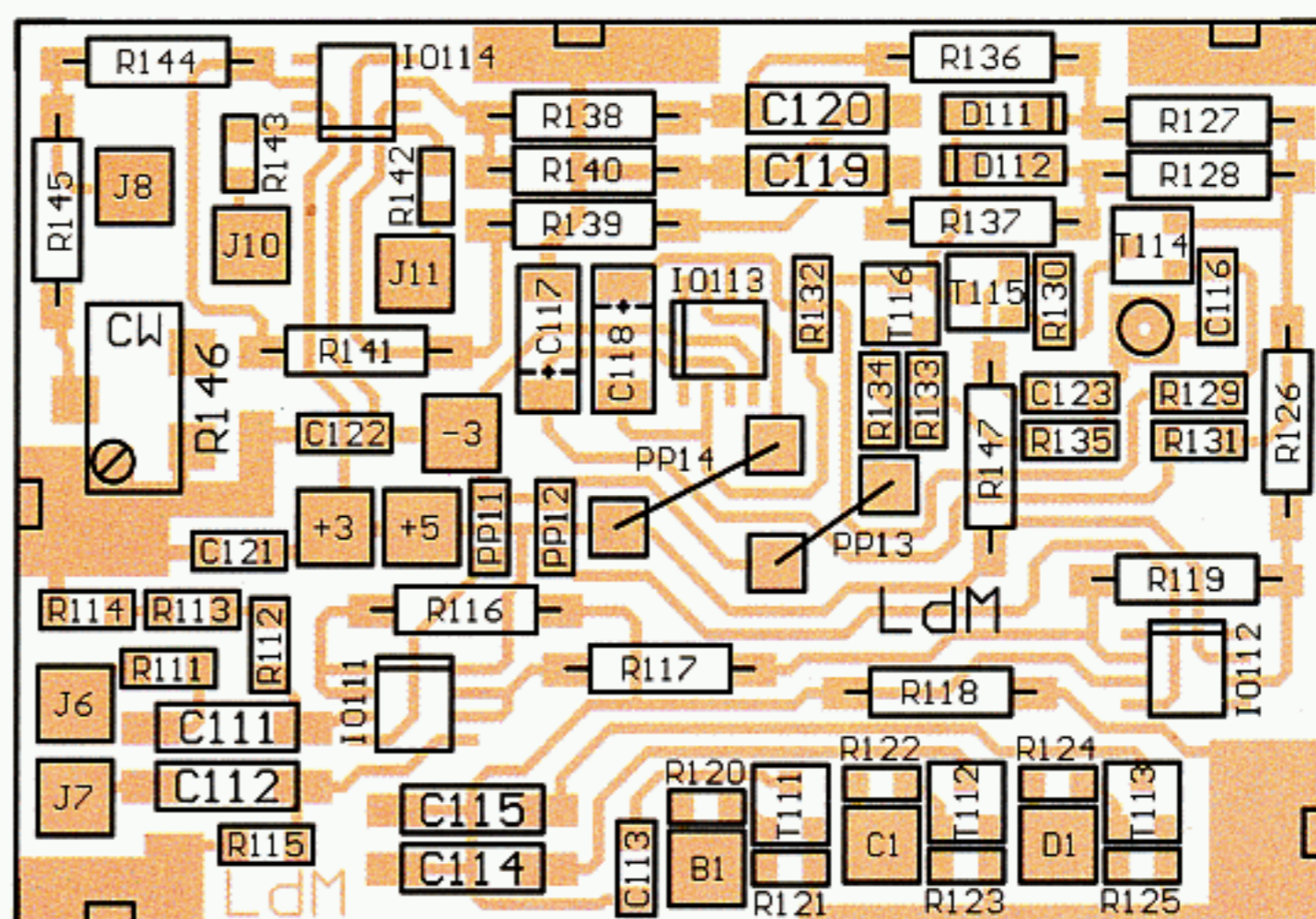
Do horního dílu vložíme modul DMM a připevníme ho čtyřmi kapkami tavného lepidla. Přišroubujeme distanční sloupky pro desku LfM (2x D15M3X08) a vyzkoušíme, že umístění děr pro LfM souhlasí. Také vyzkoušíme, že lze na stínící desku přišroubovat přepínač S51 s deskou LeM. Podle použitého knoflíku zkrátíme hřídel přepínače S51.

Je-li vše v pořádku, připájíme na stínící desku drátěné spony ve tvaru písmene U pro přichycení propojovacích vodičů. Umístění spon je zřejmé z obr. 20. K propojení desek použijeme izolovanou lanku - oddělené žíly plochého zařezávacího šedého kabelu AWG28-40. Propojujeme navzájem shodně označené vývody (pájecí plošky) na jednotlivých deskách.

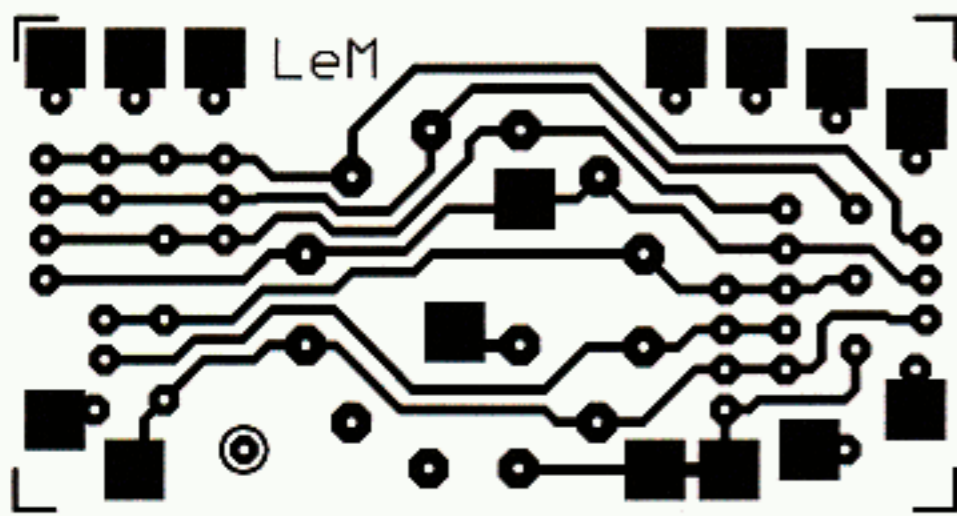
Na desky LeM a LfM předem připájíme všechna propojovací lanka o dostatečné délce (asi 30 cm) a provlékáme je zajišťovacími dírami. Svazky lanek vyčnívající z děr zkroutíme a ve vzdálenosti asi 60 mm od desek přichytíme sponami k stínící desce. Desky LeM a LfM upevníme do horního dílu skříňky a svazky lanek pod nimi stočíme do smyčky (tyto smyčky dovolují v případě potřeby



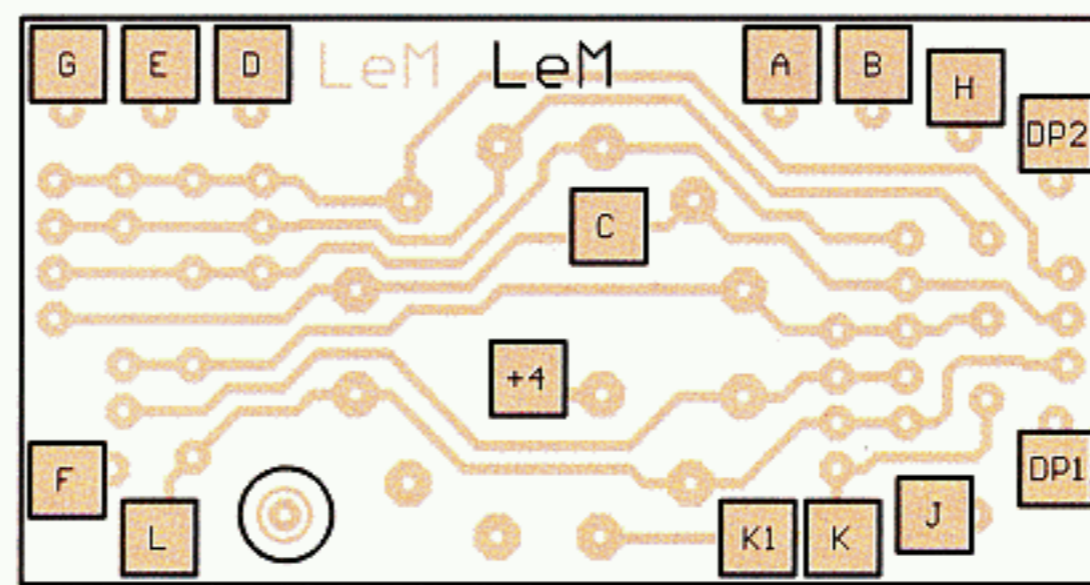
Obr. 12. Deska s plošnými spoji LdM (měř.: 1 : 1,
rozměry 71,1 x 48,9 mm)



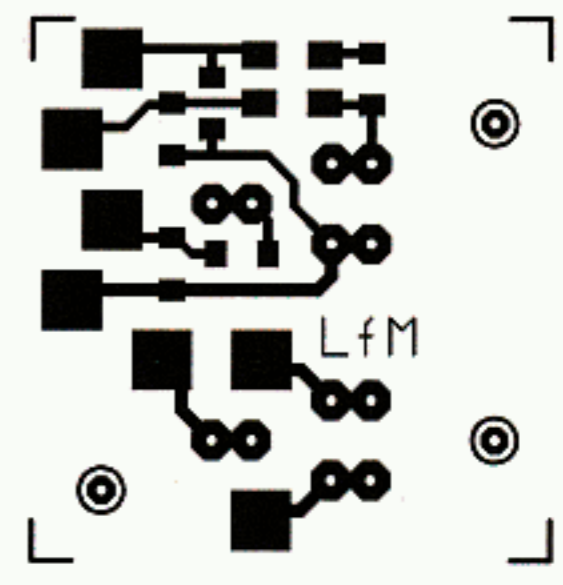
Obr. 13. Rozmístění součástek na desce LdM



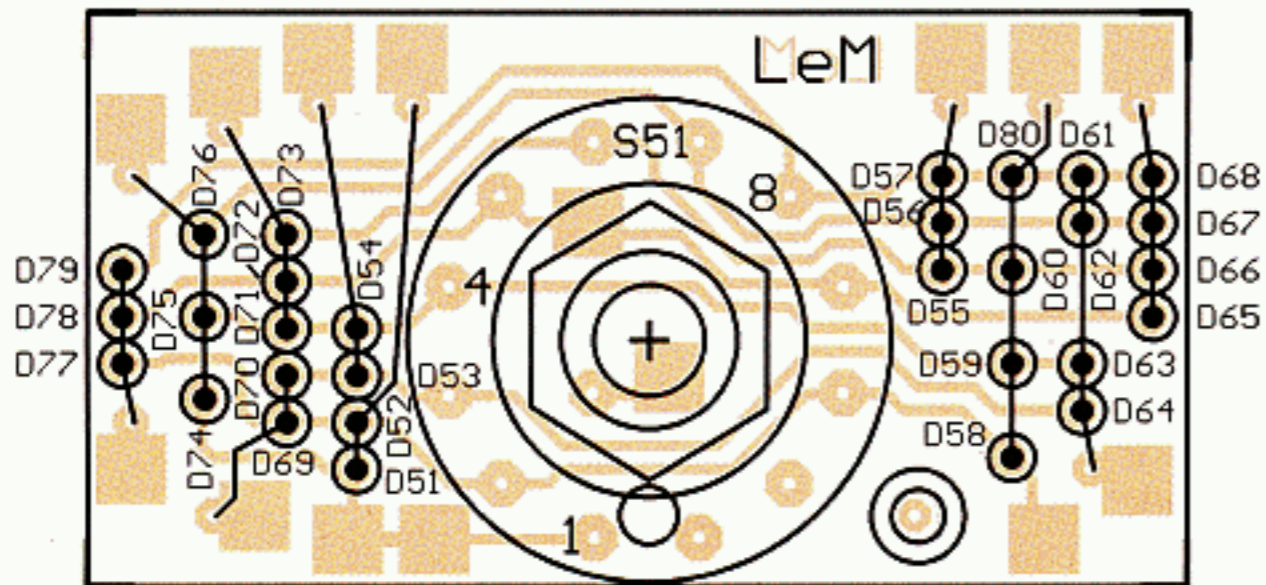
Obr. 14. Deska s plošnými spoji LeM
(měř.: 1 : 1,
rozměry 59,7 x 31,1 mm)



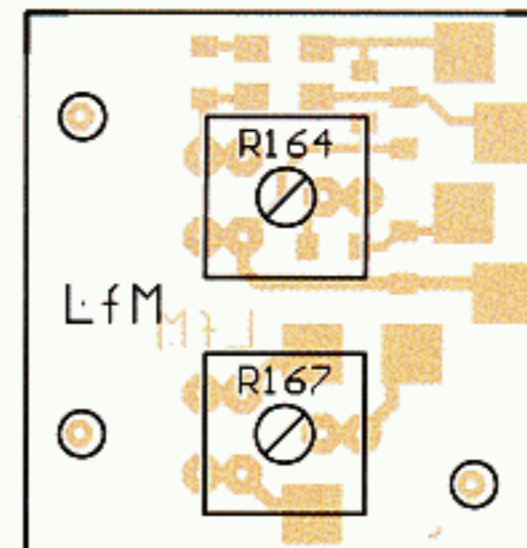
Obr. 15. Rozmístění vývodů na straně spojů na desce LeM



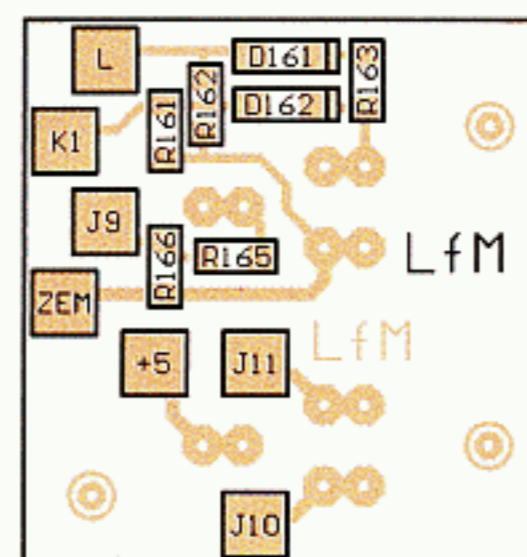
Obr. 17. Deska s plošnými spoji LfM
(měř.: 1 : 1,
rozměry 33,0 x 34,3 mm)



Obr. 16. Rozmístění vývodových součástek na straně součástek na desce LeM. Diody jsou připojeny do desky vývody anod



Obr. 18. Rozmístění vývodových součástek na straně součástek na desce LfM



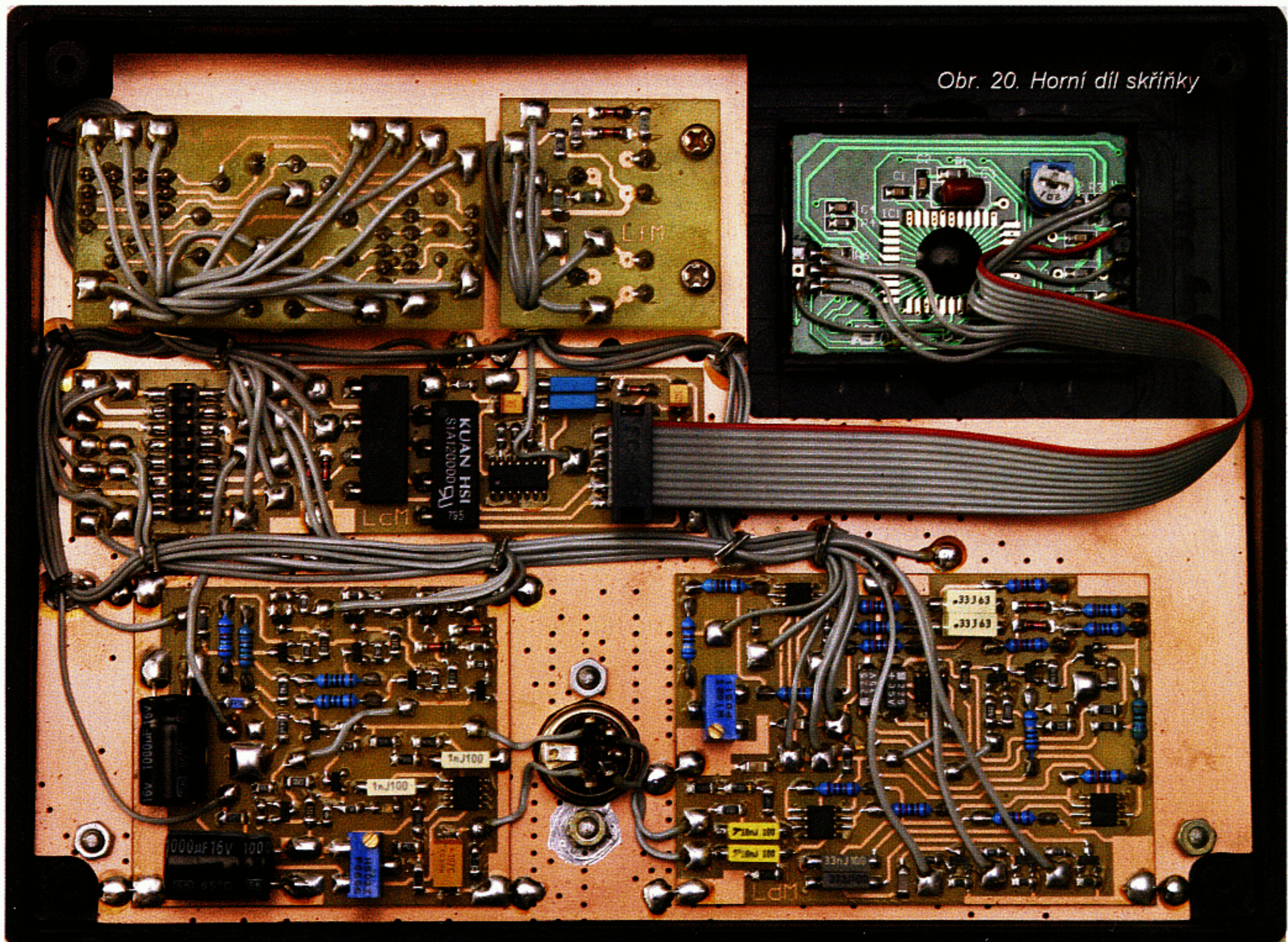
Obr. 19. Rozmístění vývodů a součástek SMD na straně spojů na desce LfM

oddálit desky LeM a LfM od stinící desky a získat k nim přístup z obou stran). Pak multimetrem „prozvóníme“ jednotlivé vodiče od desek LeM a LfM a připojíme je do příslušných bodů.

Nakonec připojíme kabel od modulu DVM (M1) do konektoru K43V a šestnáctižilovým propojovacím kabelem propojíme konektory K41V a K42V v dolním a horním dílu skříňky.

Na závěr stavby nalepíme na přední a zadní panel přístroje štítky s označením ovládacích prvků a konektorů. Štítky jsou na obr. 24 - jsou negativní (bílé písmo na černém podkladu), jsou vytištěny laserovou tiskárnou na kancelářském papíru a na skříňku jsou nalepeny oboustranně lepící páskou. Před nalepením jsou bílé boky oříznutých štítků začerněny fixem.

(Dokončení příště)



Obr. 20. Horní díl skříňky

Jednoduchý poloduplexní USB/RF transceiver

Petr Nosek

Popisované zařízení vysílá nebo přijímá sériová data rychlostí 9600 b/s. Tato data dále postupují přes USB port do počítače nebo z něj ve stavu, v jakém byla vytvořena. Aby zařízení mělo smysl, musejí být tyto transceivery nejméně dva nebo více.

Transceiver se skládá ze dvou hlavních částí. První je UHF vícekanálový transceiver (modul), který se stará o všechny potřebné procedury, vysílání a příjem dat. Druhou částí je obvod převádějící data z USB na UART v 5voltové logice nebo případně jen převodník RS232/TTL.

Popis transceiveru TDL2A

Jak jsem již zmínil, jedná se o poloduplexní RF transceiver, tzn. že data jsou buď jen přijímána, nebo vysílána. S daty se pracuje v pásmu ISM 433 MHz dvoustavovou modulací FSK 16 kbit/s a výstupním výkonem 10 mW.

TDL2A se postará o preambuly, synchronizaci, vyvážení jedniček a nul a zabezpečení přenosu. Uživatel dostává pouze platná data. Pro vytvoře-

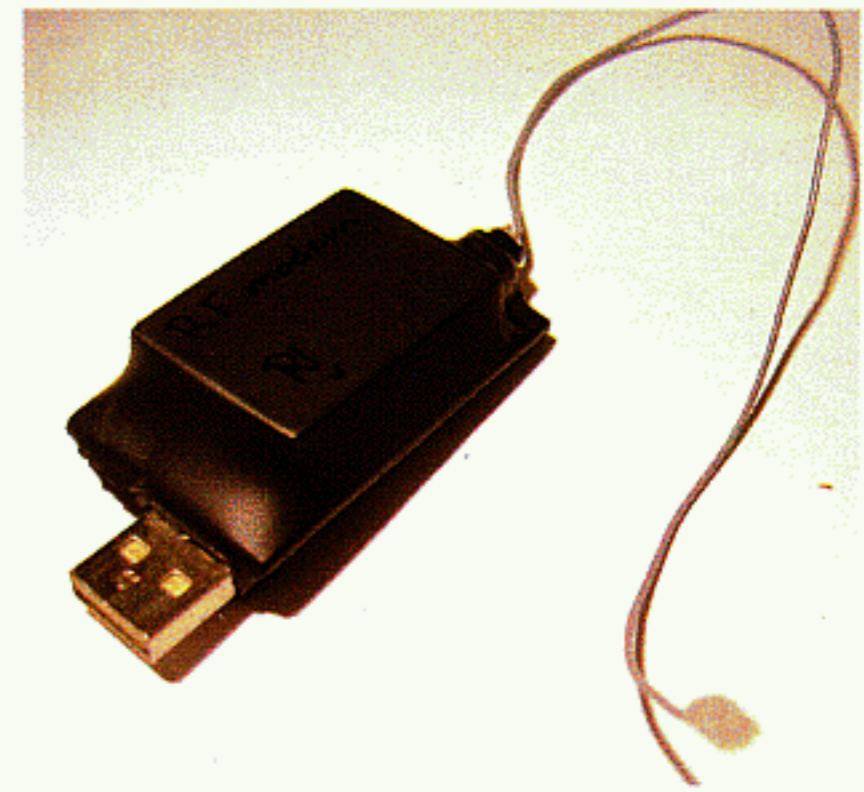
ní malé sítě jsou tyto moduly vybaveny osmi adresami a pěti oddělenými frekvenčními kanály. Příjem dat je indikován svítivou diodou.

Příjem a vysílání dat TDL2A

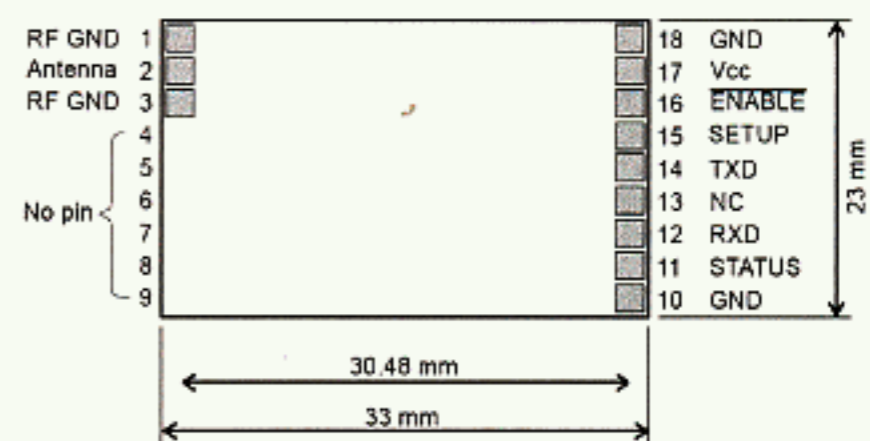
Při vysílání jsou data jednoduše přivedena na vstup TXD. Při příjmu dat dalším zařízením jsou data buď očekávána, je vyvoláno přerušení, nebo se změní stav vývodu STATUS. Data jsou bufferována pamětí 32 byte. Na výstupu jsou vysouvána v nastavení: COM: 9600 b/s UART, 8 bit data, bez parity, 1 startbit, 1 nebo 2 stopbity.

Nastavení adresy a frekvenčního kanálu TDL2A

Default nastavení modulu z výroby je ADDR0 a CHAN0. Pro změnu adresy zapišeme do modulu znaky „ADDR0“ až „ADDR7“ <CR>, pro změnu kanálu zapišeme do modulu znaky „CHAN0“ až „CHAN4“ <CR>. Před zápisem příkazů adres nebo kanálu si musíme uvědomit, že se příkaz



skládá kompletně ze znaků. Dále je zapotřebí nastavit pin SETUP do log 0. Např. zápis ADDR0 vypadá takto: „65 68 68 82 48“ (znaky jsou v dekadickém zápisu). Za každým zapsaným znakem musíme počkat asi



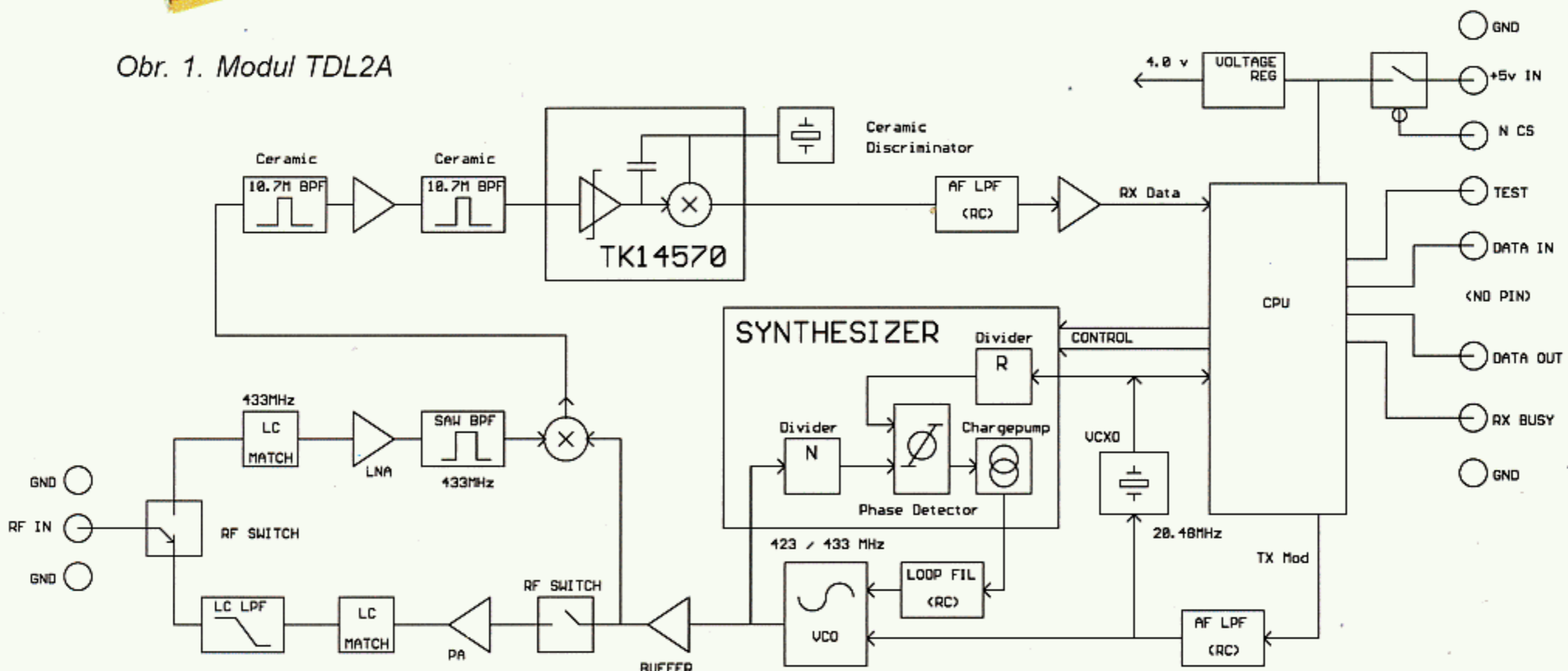
Obr. 3. Horní pohled a zapojení vývodů modulu TDL2A

Tab. 1. Zapojení pinů modulu TDL2A

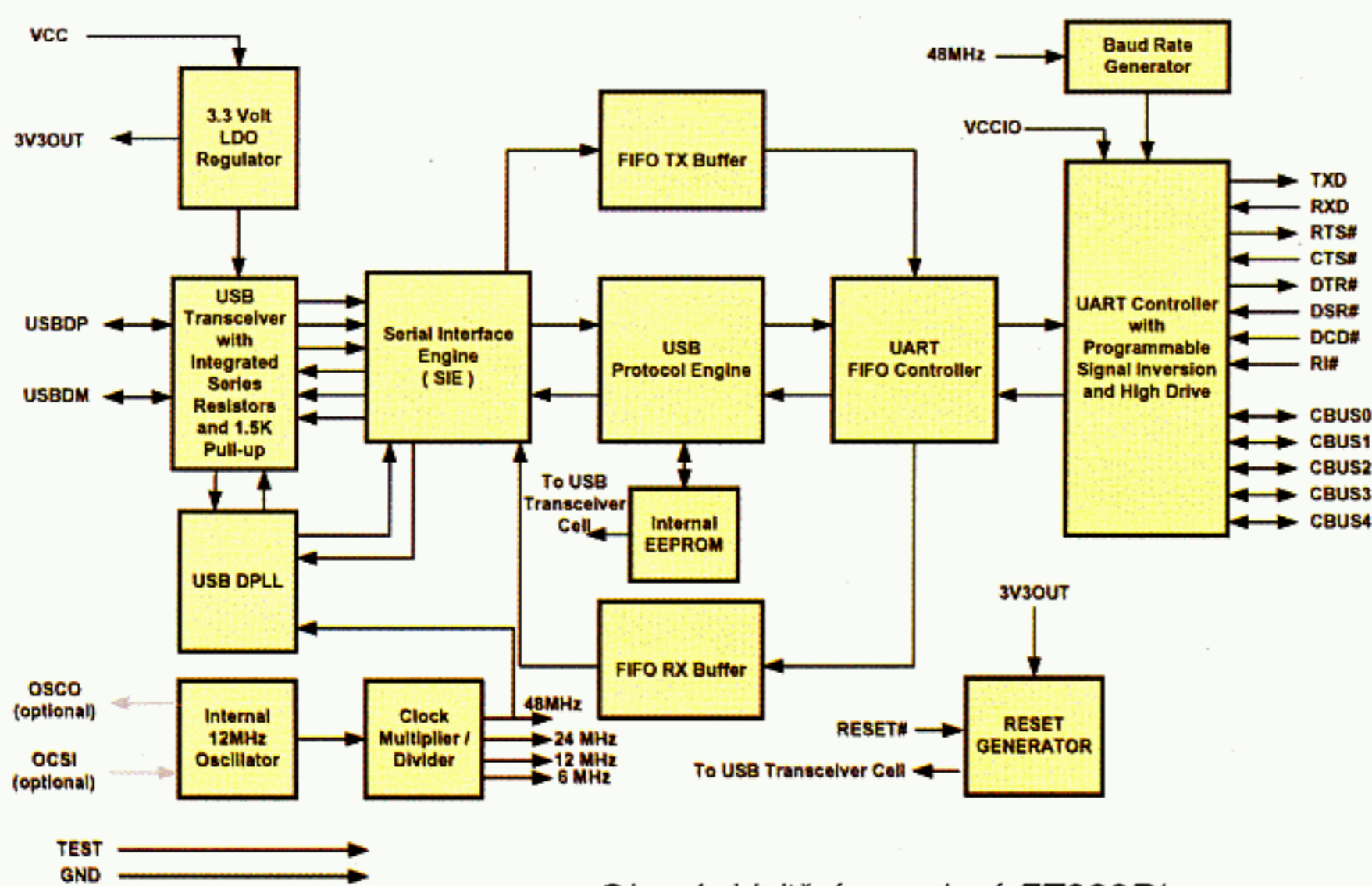
Pin	Jméno	Funkce
18	GND	GND
17	Vcc	5 V (stabilizované napájecí napětí)
16	ENABLE	Zapnutí modulu
15	SETUP	Nastavení modulu
14	TXD	Vysílaná data, 5voltová logika
13	NC	Nezapojen
12	RXD	Přijímaná data, 5voltová logika
11	STATUS	Indikace zaneprázdnění modulu
10	GND	GND



Obr. 1. Modul TDL2A



Obr. 2. Vnitřní zapojení modulu TDL2A



Obr. 4. Vnitřní zapojení FT232RL

15 ms. Konec příkazu potvrdíme <CR> (13 DEC). Na správně zapsaný příkaz modul odpoví např.: „ADDR0.“.

Nastavenou adresu a kanál uložíme do paměti modulu příkazem

„SETPROGRAM“ <CR>, jinak po vypnutí napájení modul přejde do default nastavení.

Příklad kompletního nastavení modulu: „ADDR0 <CR> CHAN0 <CR>

SETPROGRAM<CR>“, v dekadickém zápisu „65 68 68 82 48 13 67 72 65 78 48 13 83 69 84 80 82 79 71 82 65 77 13“. Na tento složený příkaz modul odpoví: „ADDR0.CHAN0.SETPROGRAM~.“.

Kmitočty kanálů TDL2A

- 433,925 MHz – CHAN0 (def. kanál)
- 433,285 MHz – CHAN1
- 433,605 MHz – CHAN2
- 434,245 MHz – CHAN3
- 434,565 MHz – CHAN4

Anténa TDL2A

Nejjednodušší anténou je kousek drátu v délce 16,4 cm od vývodu modulu pin č. 2.

Převodník USB/UART

V této aplikaci je použit jako převodník USB/UART obvod FT232RL. Pro jeho správnou funkci je zapotřebí nakopírovat potřebné ovladače VCP buď do složky spuštěného programu, nebo do složky Windows. Tyto ovladače můžete stáhnout zazipované z mého webu: http://home.tiscali.cz/petr_nosek.

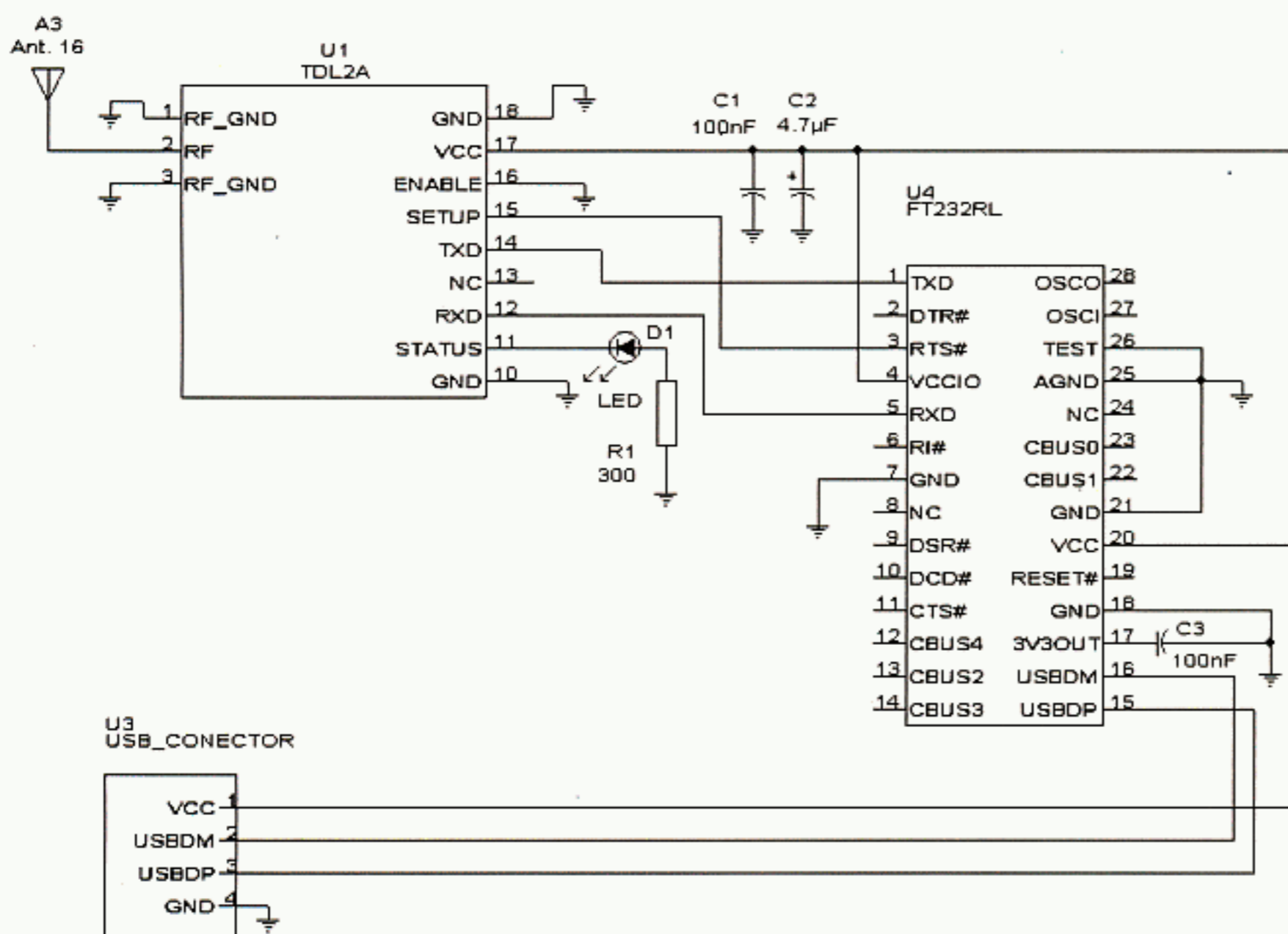
Napájení

O napájení celého zařízení se stará USB port, který dodává napětí 5 V. Odběr proudu je asi 43 mA při vysílání a 37 mA při přijímání dat.

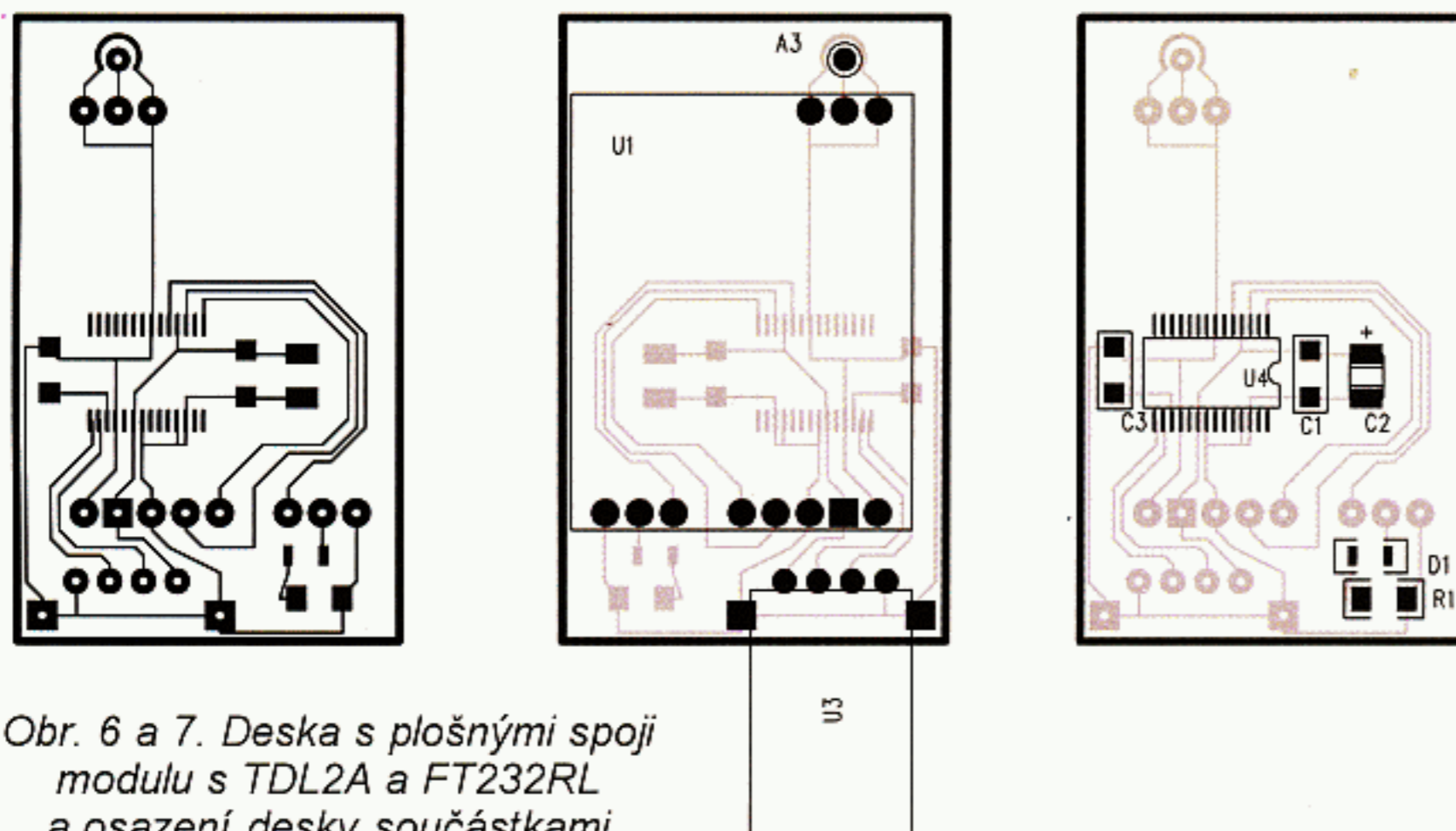
Jak to vlastně funguje

Data přicházející vzduchem nebo naopak jsou zpracována transceiverem TDL2A, který je předá převodníku USB/UART FT232RL. Dále se data přenášejí do PC přes port USB. Obvod FT232RL je v počítači za pomoci ovladačů VCP přihlášen jako virtuální port COM. Na tento virtuální COM se obracíme za přes knihovnu PORT.DLL. Podrobnější popis knihoven a ovladačů VCP najdete na stránkách www.asix.cz nebo www.ftdi.com. Popis knihovny PORT.DLL najdete v knize „Využití rozhraní PC“.

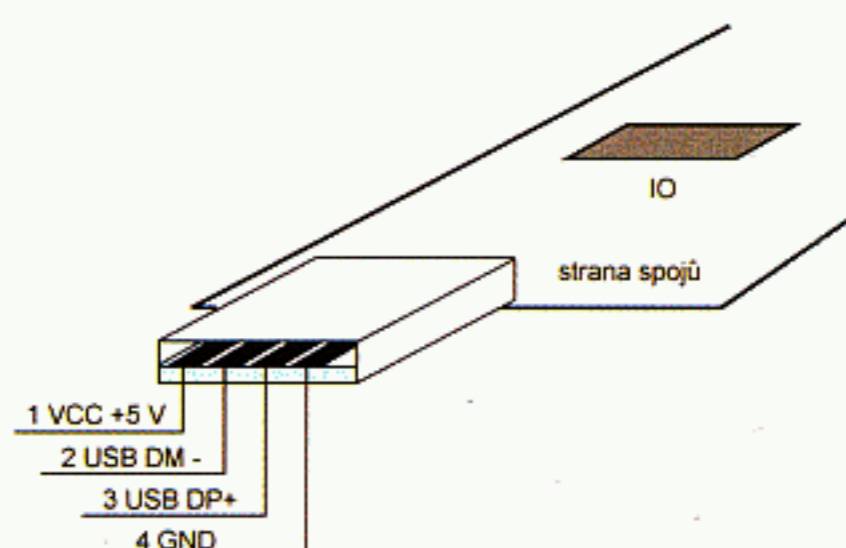
Příklad části programu pro nastavení adresy a kanálu s uložením do EEPROM v TDL2A v assembleru procesoru PIC a Delphi (modul připojen



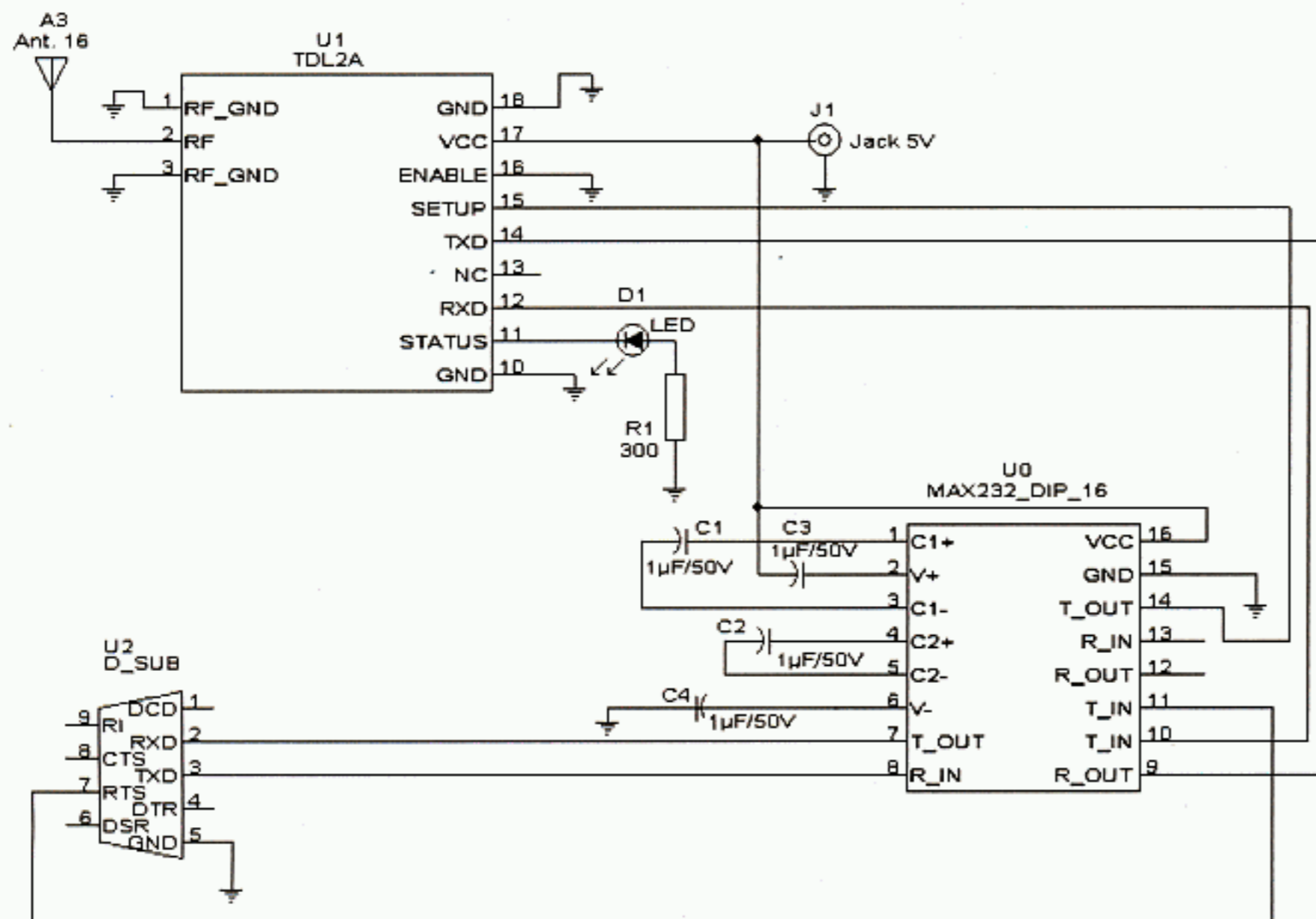
Obr. 5. Schéma zapojení modulu s TDL2A a FT232RL



Obr. 6 a 7. Deska s plošnými spoji modulu s TDL2A a FT232RL a osazení desky součástkami



Obr. 8. Připojení konektoru USB



k PC přes USB VCL nebo COM) najdete na www.aradio.cz/ v sekci programy.

Ostatní

Dále uvádím i alternativní zapojení s převodníkem TTL/RS232 s obvodem MAX232. Tato verze se připojuje jen do COM portu, vyžaduje vlastní napájení a vystačí si pouze s knihovnou PORT.DLL.

Seznam součástek

modul USB/RF

- R1 300 Ω, SMD
- C1, C3 100 nF, SMD
- C2 4,7 µF/50 V, SMD
- D1 LED SMD zelená
- U1 TDL2A
- U2 FT232RL

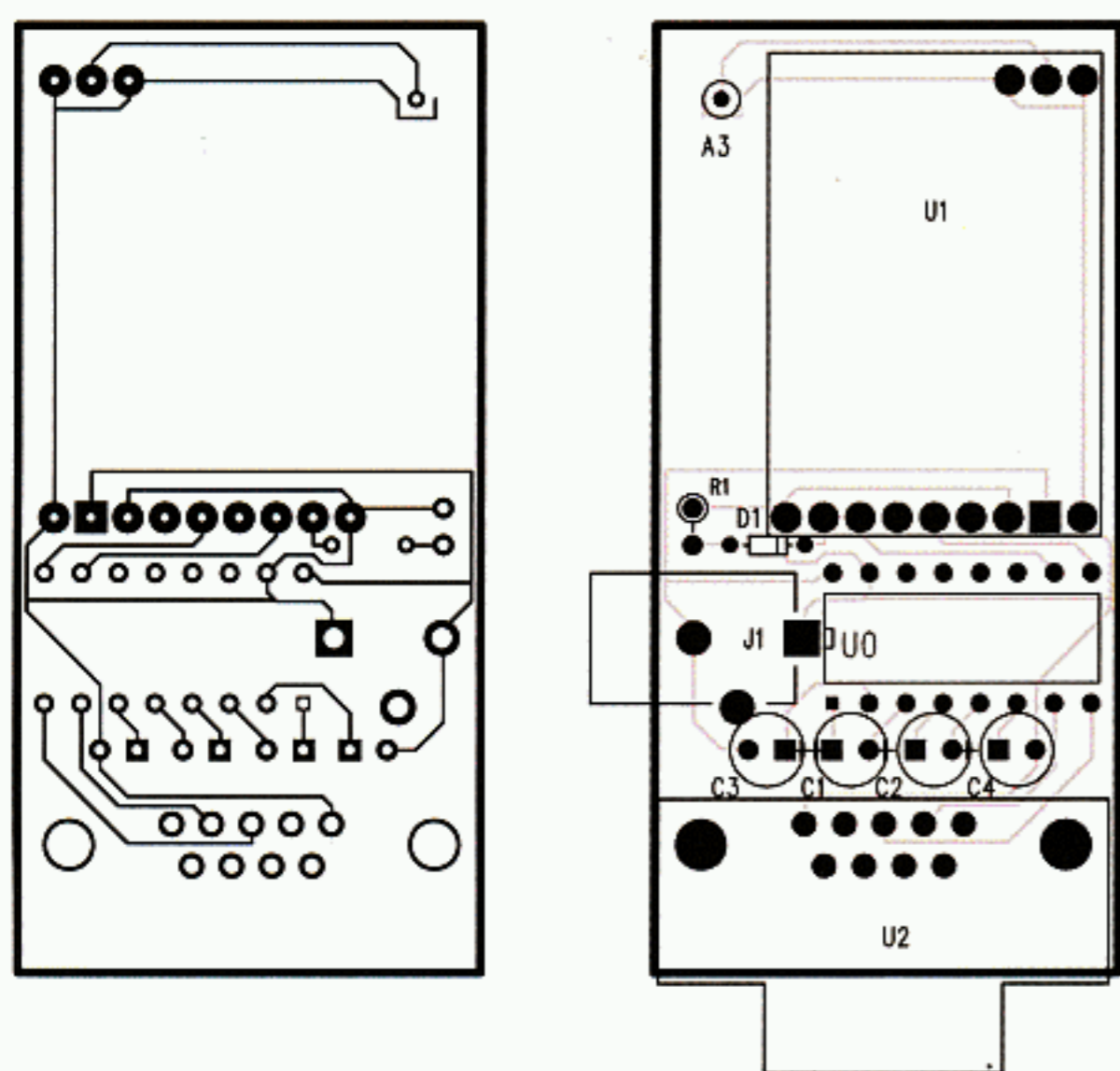
USB konektor jsem vypreparoval ze starého kabelu od myši

modul RS232/RF

- R1 300 Ω, SMD
- C1 až C4 1 µF/50 V
- D1 LED zelená 3 mm
- U0 MAX232
- U1 TDL2A
- U2 konektor D-SUB9
- J1 jack

Prameny

- [1] Kainka, B.; Berndt, H., J.: Využití rozhraní PC pod Windows. HEL, Ostrava 2000.
- [2] www.asix.cz
- [3] www.ftdi.cz
- [4] www.radiometrix.com
- [5] http://home.tiscali.cz/petr_nosek



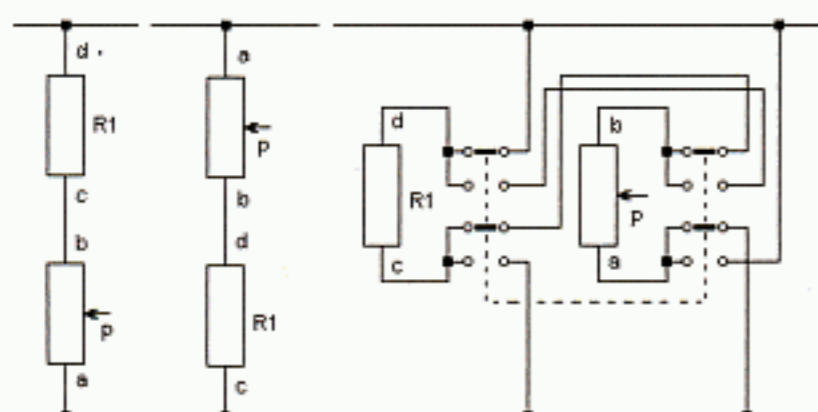
Obr. 9. Schéma zapojení modulu s TDL2A a MAX232

Obr. 10 a 11. Deska s plošnými spoji modulu s TDL2A a FT232RL a rozmístění součástek na desce

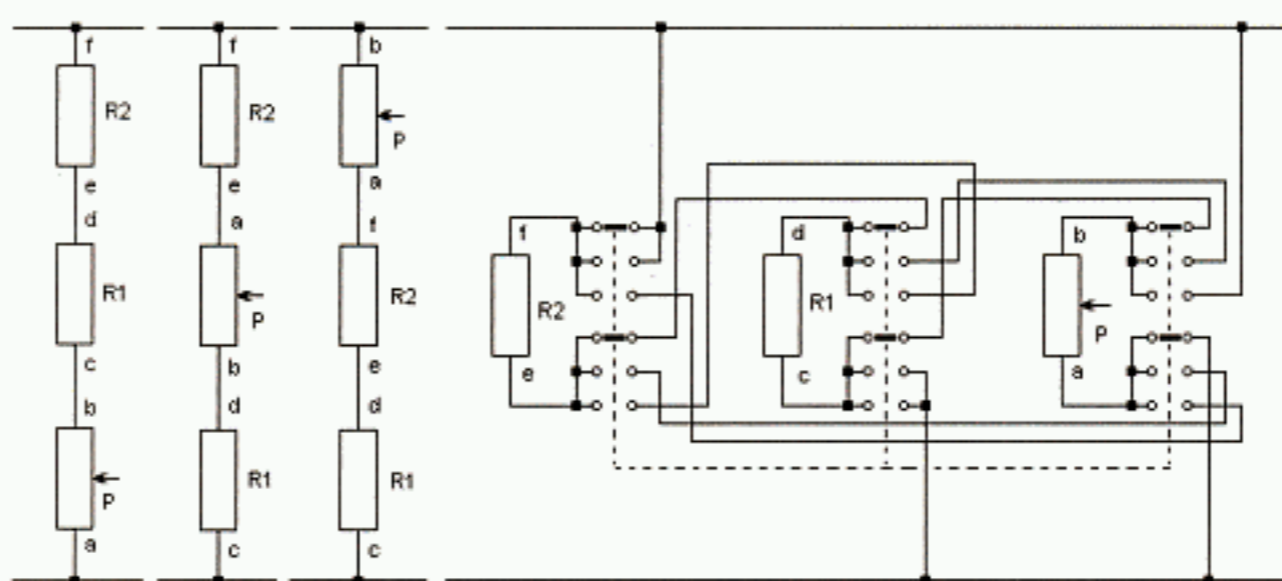
Náhrada viacotáčkového potenciometra

Zapojenie uvedené na obr. 1 som už dávnejšie použil v jednom zdroji a fungovalo to. Je treba, aby súčet odporov rezistorov a potenciometra bol zhodný s odporom žiadaného aripotu. Ďalej odpory rezistorov majú mať odpor o niečo menší, ako je odpor medzi bežcom potenciometra a krajnou polohou. Po prepnutí točíme potenciometrom do opačnej strany a regulácia prakticky pokračuje plynule, buď smerom nahor, alebo nadol. Nevýhodou niekedy asi budú väčšie rozmery celej konštrukcie.

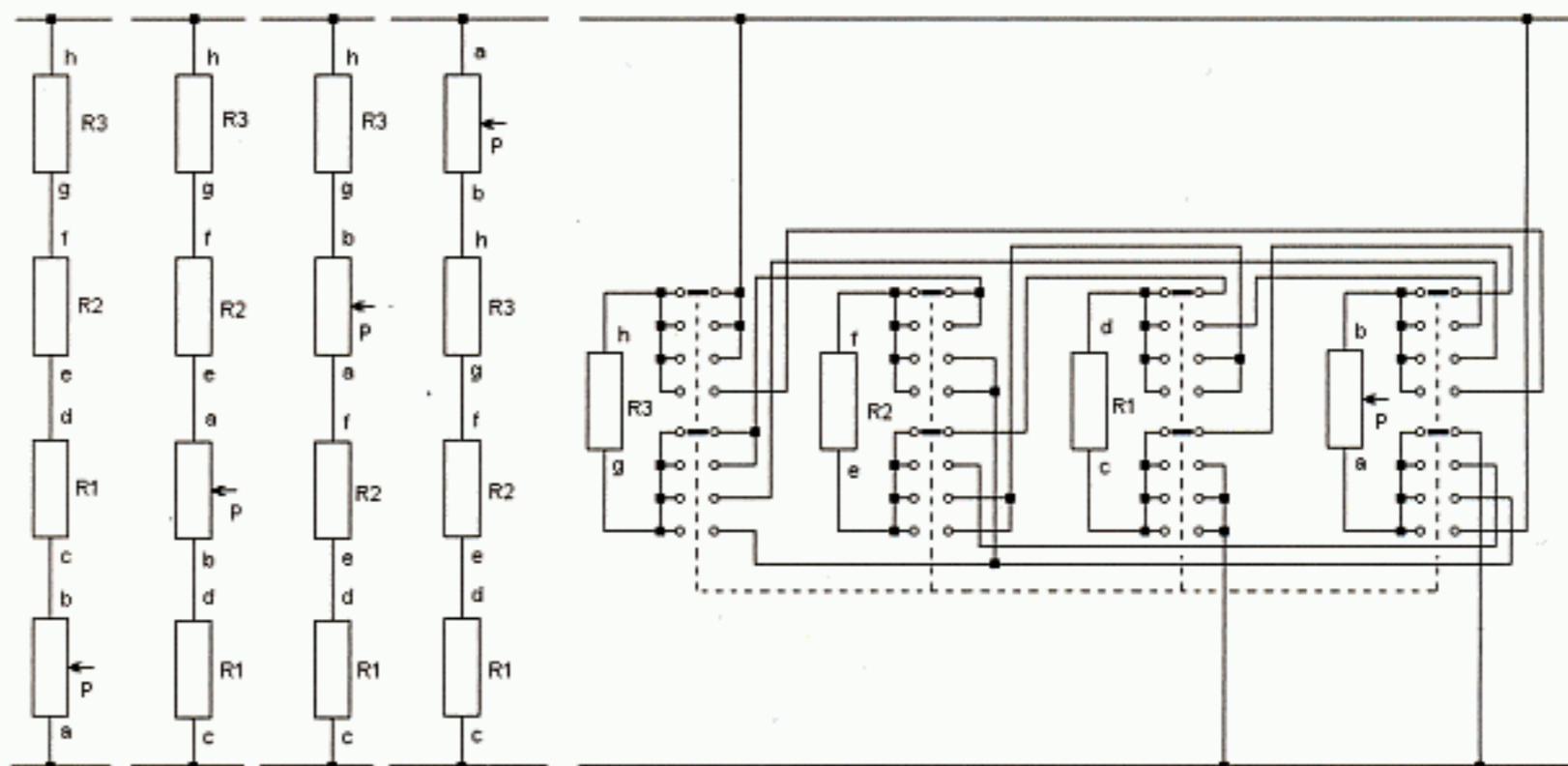
Juraj Dečman



Obr. 1. Zapojenie náhrady. Vľavo zapojenie v jednotlivých polohách prepínača



Obr. 2 a 3. Zapojenie náhrady viacotáčkového potenciometra (aripotu) s rozdelením rozsahu na 3 alebo 4 časti

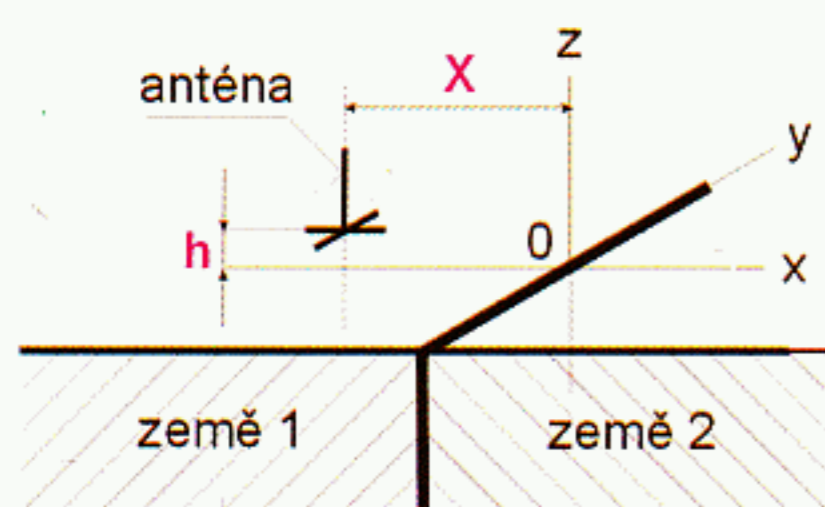


Vliv země na vlastnosti antén (3)

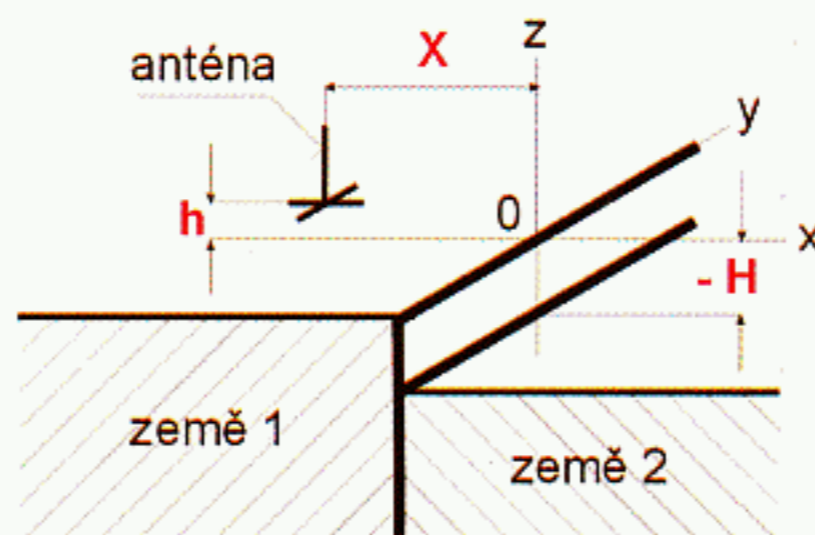
Jindra Macoun, OK1VR

V minulém příspěvku na stejné téma jsme zmínili zásadní rozdíl mezi vyzařováním horizontálních a vertikálních antén, jsou-li instalovány relativně nízko nad zemí. Přestože země ovlivňuje účinnost vertikálních antén nepříznivěji, jsou z hlediska běžné radiokomunikace na amatérských KV pásmech výhodnější. Proto se budeme v dalším zabývat převážně anténami s touto polarizací, konkrétně anténami typu GP.

Později bude popsáno záření vertikálních antén GP nad rozhraním dvou zemí, což by mělo přispět k reálnějšímu pohledu na podmínky, ve kterých se antény provozují a které jejich činnost ovlivňují.



Obr. 1 a. Anténa je ve výšce h , popř. ještě ve vzdálenosti X od převážně rovného rozhraní dvou zemí (mořského či jezerního pobřeží, suché a mokré země apod.)



Obr. 1 b. Anténa je ve výšce h , popř. ještě ve vzdálenosti X od převážně rovného, ale stupňového (příkrého) rozhraní obou zemí, které nejsou ve shodné výšce (vysoké pobřeží, dlouhá stavba – „panelák“ apod.)

Zatím se počítalo s tím, že země definovaných parametrů je homogenní co do rozlohy i hloubky v celé oblasti, která ovlivňuje vlastnosti antény. V praxi však tento předpoklad obvykle nebývá splněn. Složení země (půdy), není homogenní, antény mohou být na rozhraní různých typů země, které také nemusí ležet v jedné rovině. Vypočtené údaje, vycházející z parametrů jediné země, pak nevystihují reálné poměry a mají víceméně orientační charakter.

Výpočetní program EZNEC však může popisovat prostředí, resp. zemi ovlivňující vyzařovací vlastnosti antén přesněji [1]. Za jistých předpokladů může program počítat se dvěma druhy zemí. V EZNEC je konkrétní typ země označován jako **medium** s danými parametry – měrnou vodivostí σ (mS/m) a permitivitou, resp. dielektrickou konstantou ϵ .

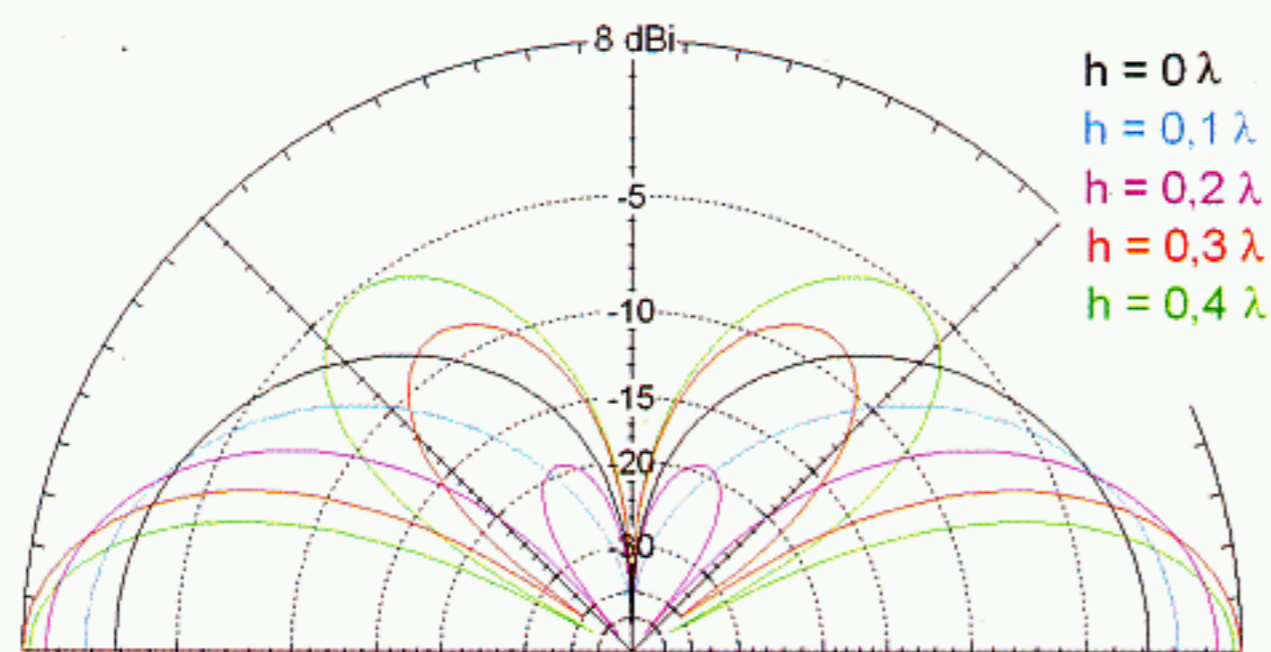
Hranice obou zemí (medií) může být buď **rovná** (linear boundary), dělicí „ne-

konečnou“ zemní rovinu na dvě „poloviny“, **nebo kruhová** (circular boundary), kdy jeden typ země tvoří jakýsi ostrov uprostřed nekonečné plochy druhé země. V obou případech pak ještě nemusí ležet obě země ve shodné rovině (obr. 1).

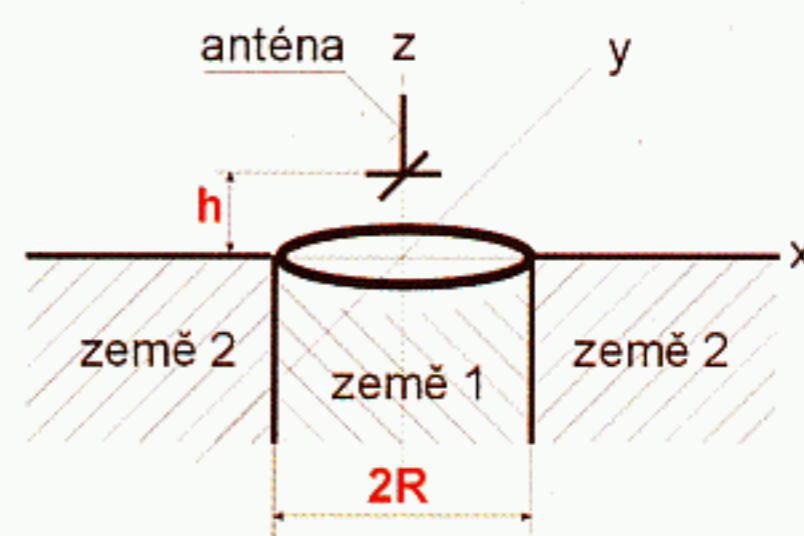
Protože kombinace dvou zemí s různými parametry značně komplikuje matematické problémy při výpočtu anténních vlastností, zavádějí se tato zjednodušení:

- Jeden, řekněme základní typ země, označovaný v programu jako **medium 1**, je vždy v nulové výšce.

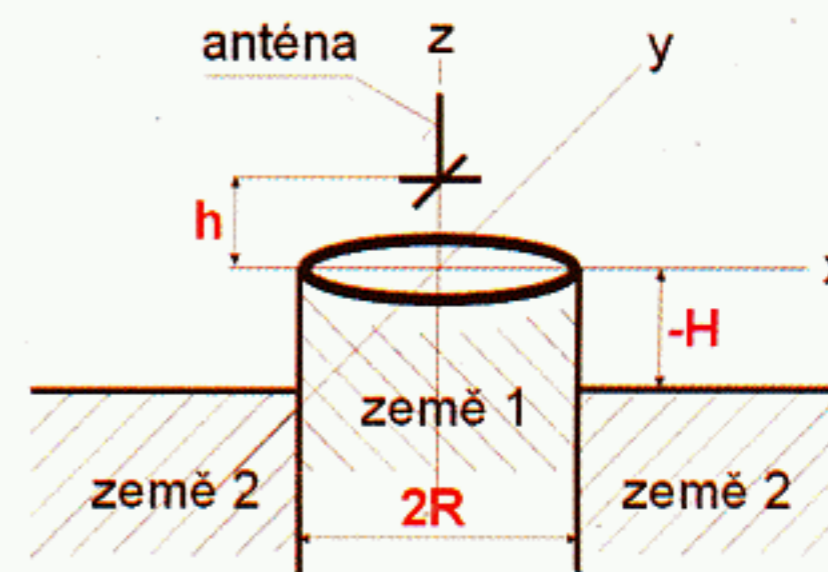
Obr. 4. Elevační diagramy čtvrtlenného unipólu nad ideální zemí a půlvlnného dipólu ve volném prostoru



Obr. 3. Elevační diagramy referenční antény GP nad ideální zemí ve výškách $h = 0 - 0,1 \lambda - 0,2 \lambda - 0,3 \lambda - 0,4 \lambda$. Údaje na svislé dB stupnici jsou vztaženy k maximálnímu zisku 8 dBi antény GP pro $h = 0,3 \lambda$



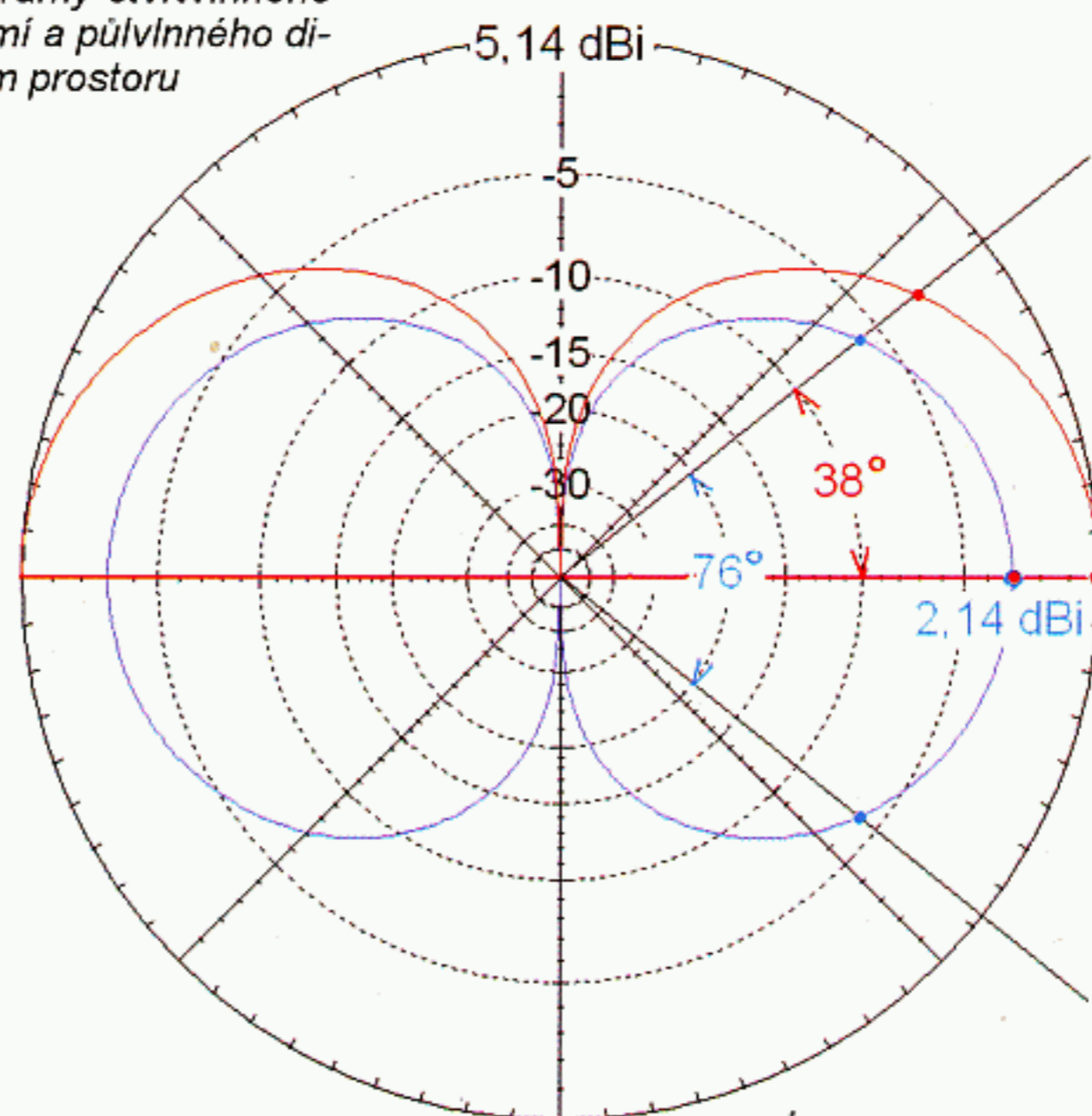
Obr. 2 a. Anténa je ve výšce h , uprostřed kruhového rozhraní, popř. uprostřed kruhové městské zástavby s průměrem $2R$ apod.

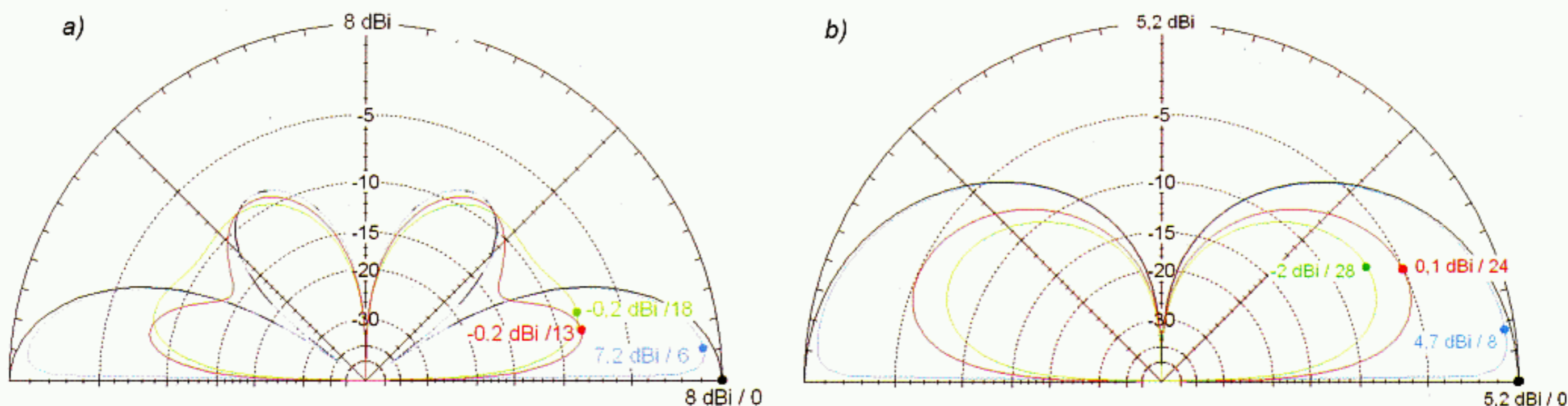


Obr. 2 b. Anténa je ve výšce h nad zvýšeným kruhovým rozhraním o poloměru R , popř. nad kruhovou výškovou budovou, $-H$ nad okolní zemí. Malý až velmi malý poloměr kruhového rozhraní prakticky modeluje anténu na věži (rozhledně) nebo stožáru

Druhý typ země – **medium 2**, leží buď ve stejné úrovni, nebo níže. Jeho výška H je proto vzhledem k základní nulové výšce media 1 buď nulová, tedy shodná, nebo negativní.

- Napájecí vlastnosti antény, tzn. její impedance, daná v proudy v anténních vodičích, je počítána jen vzhledem k parametrům jednoho, anténě obvykle nejbližšího typu země – media 1. Jinými slovy – druhý typ země (medium 2), se ve výpočtu napájecích vlastností antény neuplatňuje, i když ji pochopitelně také částečně ovlivňuje. Její vliv však zohledňují výpočty vlastností vyzařovacích, tzn. zisk a diagram záření, což je podstatné.





Obr. 5. Elevační diagramy antén GP ve výšce $h = 0,3 \lambda$ (obr. 5 a) a ve výšce $h = 0,01 \lambda$ (obr. 5 b): nad ideální zemí (σ a $\epsilon = \infty$); nad hladinou mořské vody ($\sigma = 5, \epsilon = 80$); nad reálnou, „zahradní“ zemí ($\sigma = 0,003, \epsilon = 13$); nad zastavěnou zemí ($\sigma = 0,001, \epsilon = 4$). Údaje na svislé dB stupnici jsou vztaženy k maximálnímu zisku antény GP nad ideální zemí ve výšce $0,3 \lambda$ (obr. 5 a) a $0,01 \lambda$ (obr. 5 b). Na každém diagramu je uveden zisk antény v optimální elevaci

V praxi se konfiguracím dvou různých zemí přibližují situace, kdy jsou antény instalovány např. na rovném nebo mírně zvlněném břehu moře nebo jezera, nebo na ostrově vodou obklopeném (častá expediční QTH) apod.

V našich vnitrozemských podmínkách pak může být „ostrovem“ výšková budova uprostřed nižší zástavby nebo jiného prostředí. Lineárním rozhraním mohou být např. hranice lesů a polí apod.

Nezbytnými údaji pro výpočty zářivých vlastností (zisku, diagramů záření nebo elevačních úhlů) modelovaných antén, instalovaných nad dvojí zemí, jsou kromě vodivosti σ a dielektrických konstant ϵ ještě rozměry, popisující polohu dané antény nad rovným nebo kruhovým rozhraním obou zemí, jak to naznačují obr. 1 a 2.

U rovného rozhraní (linear boundary) určuje polohu antény výška h (souřadnice z) nejnižšího bodu antény a vzdálenost X (souřadnice x) směrem „do“ země 1, popř. ještě „záporná“ výška $-Ht$ (souřadnice z), neleží-li obě země v jedné rovině.

U kruhového rozhraní (circular boundary) určuje polohu antény rovněž výška h a poloměr kruhového rozhraní R , který je hranicí obou zemí, popř. ještě „záporná“ výška $-Ht$, o kterou ční kruhová země 1 nad okolní zemí 2. Poloměrem R je definována centrální a jediná poloha antény ve středu kruhu o průměru $2R$. Původní všesměrový azimutální diagram záření antény GP tak není dvojí zemí deformován, protože se vždy počítá s anténou ve středu kruhu.

Texty k obr. 1 a 2 přibližují znázorněné konfigurace obou zemí praktickým případům, ke kterým se přišť vrátíme.

Referenční (vztažné) antény

Názornější představy o vlivu rozměrových parametrů na vlastnosti antén nabízejí spíše grafické průběhy než tabulkové formy. Jsou užitečné i při vzájemném porovnávání antén nad (různou) zemí, která jejich vlastnosti ovlivňuje.

Vypočtené nebo naměřené údaje se obvykle vztahují k parametrům nějaké referenční, neboli normálové antény. Pro vertikální antény je referenční anténou obvykle čtvrtlínový unipól (nebo monopól) nad ideální zemí, tzn. nad bezztrátovou a dostatečně velkou protiváhou. Elevační diagram záření takového unipólu v nulové

výšce ($h = 0$) nad ideální protiváhou (obr. 3) charakterizují tyto parametry:

$G_i = 5,14$ dBi, tj. zisk proti izotropickému (všesměrovému) zářiči nebo

$G_d = 3$ dBd, tj. zisk proti půlvlnnému dipólu a

$\Phi_{3E} = 39^\circ$ elevační úhel záření, nebo také úhel „polovičního výkonu“ ve svislé rovině.

Méně informovaní mohou pochybovat o zisku 3 dBd proti půlvlnnému dipólu, jehož zisk je o 3 dB nižší a činí „pouze“ 0 dBd, resp. 2,14 dBi. Za předpokladu, že jsou obě antény (unipól nad ideální zemí a dipól ve volném prostoru) napájeny stejným výkonem, vyzařuje tento výkon čtvrtlínová anténa pouze do polovičního prostoru. Na obr. 4 jej představuje polovina elevačního diagramu půlvlnné antény. Druhá („zrcadlová“) polovina pod vodivou protiváhou prakticky neexistuje, takže vyzařovat nemůže. Proto je maximální úroveň („nadzemního“) záření unipólu v rovině horizontu dvojnásobná, resp. o 3 dB vyšší, a odpovídá elevačnímu úhlu záření 39° v celém azimutu 360° . Elevační úhel záření půlvlnné vertikální antény ve volném prostoru je prakticky dvojnásobný, proto má vůči unipólu o 3 dB nižší zisk (obr. 4). Uvedené pochopitelně platí za předpokladu, že obě antény jsou dobře přizpůsobeny.

Prakticky stejně jako unipól září klasická anténa GP se čtyřmi radiálními prvky, pokud leží těsně nad ideální zemí. Když se výška GP antény zvětšuje, tak její zisk stoupá vlivem příznivější vzdálenosti mezi anténou GP a jejím zrcadlovým obrazem. Obě spolu totiž tvoří virtuální, dvoučlennou, soufázově napájenou anténní soustavu. Nad ideální zemí může její zisk teoreticky dosáhnout až k 8 dBi při výšce antény GP 0,25 až 0,35 λ , tzn. při optimální vzdálenosti mezi anténou GP a jejím zrcadlovým obrazem. Ta je dvojnásobná a činí 0,5 až 0,7 λ , takže není v oblasti maxima kritická. Zisk se zde mění jen o 0,3 dB. Poté ale začne již rychle klesat. Charakteristickým znakem optimální vzdálenosti, tzn. maximálního zisku je úroveň vedlejších (druhých) laloků vzhledem k maximu elevačního diagramu. U dvoučlenné soustavy je to přibližně -9 dB, jak je to ostatně zřejmé z obr. 3.

Zisk v dBi na společné decibelové stupnici je vztažen k maximálnímu zisku antény GP ve výšce $0,3 \lambda$ nad ideální zemí, kdy činí téměř 8 dBi v rovině horizontu.

Aby bylo možné porovnávat antény za přibližně stejných podmínek, jsou na

obr. 3 referenční diagramy antén GP v několika výškách.

Anténa GP nad reálnou zemí

Zajímá-li nás vliv země na vlastnosti antén, můžeme využít vypočtených diagramů k vzájemnému porovnání antén v různých reálných podmínkách. Na otázku, jaká by např. měla být optimální výška antény nad reálnou zemí, nám nabízí odpověď obr. 5.

Znárodně elevační diagramy antény GP ve výšce $0,3 \lambda$ nad:

- ideální zemí,
- mořskou hladinou (je ideálním poměrem nejbližší),
- „zahradní“ zemí (pro „vnitrozemce“ je to země „ideální“, ale často nedosažitelná),
- zastavěnou zemí, obklopující naše QTH nejčastěji.

Na první pohled je zřejmý téměř nezatelný rozdíl mezi ideální zemí a podmínkami, které pro umístění antény GP představuje hladina slané mořské vody. Minimální pokles zisku ($-0,8$ dB) s elevačním úhlem 6° maximálního záření jen potvrzují, za jak ideálních podmínek pracuje většina expedic na těch nejmenších ostrovech uprostřed světových moří. Podstatně horší jsou již ostatní typy zemí, nad kterými se radioamatérský provoz většinou odbývá.

Diagramy také názorně demonstrují výrazný vliv zemních ztrát „špatných“ zemí na záření pod nízkými elevačními úhly. Nejlépe je to patrné na vedlejším laloku. Jeho úroveň v dB i elevace se nad ztrátovější zemí téměř nemění, zatímco záření pod nižšími elevačními úhly je nad „špatnou“ zemí značně tlumeno. Nad špatnou zemí proto obecně září antény do vyšších elevačních úhlů, z hlediska dálkového provozu nevýhodně.

Dokazují to i diagramy na obr. 5 b, které zobrazují záření stejné antény ve výšce $0,01 \lambda$.

(K anténám nad rozhraním dvou zemí se vrátíme v příštím pokračování)

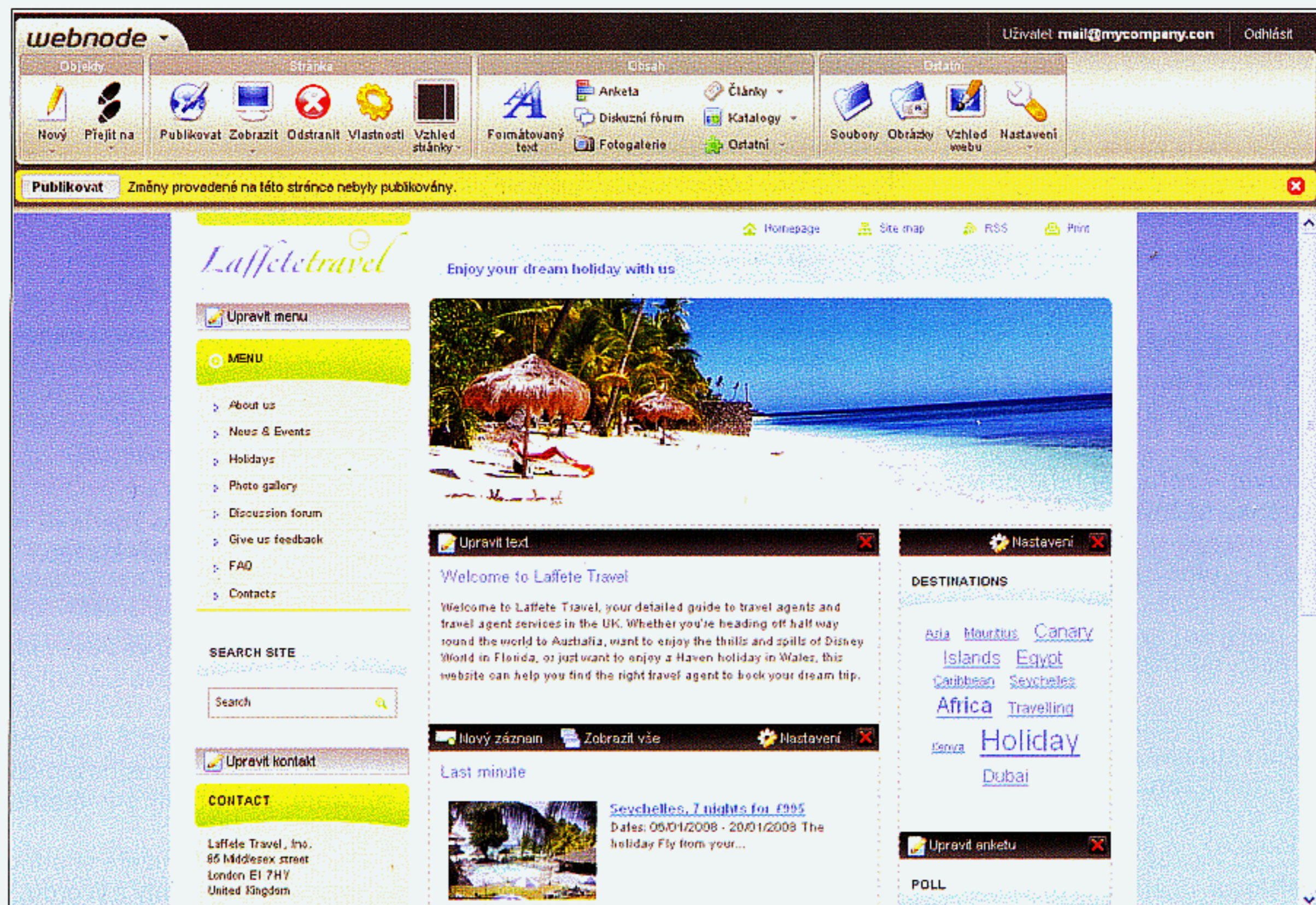
Literatura

- [1] Jansen, G., DF6SJ: Monopollantennen und Vertikalantennen (Analyse von Antennenstrukturen). Kempten 1999, ISBN 3-88006-178-5.



POČÍTAČE a INTERNET

Rubriku připravuje ing. Alek Myslík, INSPIRACE, alek@inspirace.cz



VLASTNÍ WEB ZA PŮL HODINY

Dlouho to bylo tak, že když chtěl mít někdo web, musel se naučit značkový jazyk HTML, pochopit podstatu jeho používání a pak si svoje stránky vytvořit (naprogramovat). Není to obzvlášť složité, ale je nutné se něco naučit a to dnes není „v módě“. Jak se postupně z webu stává spotřební záležitost, musí být všechno jednoduché – nemusíte ničemu rozumět, stačí párkrát kliknout myší a musí to fungovat. Takový systém teď je zdarma k dispozici a jmenuje se *Webnode*.

Systém *Webnode* je on-line nástroj pro vytvoření a komplexní správu webu. Vytvoření a následnou administraci webové prezentace zvládne kdokoli bez jakýchkoli technických znalostí. Není nutné nic instalovat na počítač ani kamkoliv jinde. Celý systém je snadno dostupný z internetového prohlížeče. *Webnode* je český projekt, který si získal v poslední době ocenění a uznání v celém světě.

V jednoduché registraci, ke které potřebujete pouze platnou mailovou adresu, si zvolíte název svého webu, který



bude následně také jeho webovou adresou – <http://nazev.webnode.cz>. Poté obdržíte mailem potvrzení aktivace, přihlásíte se a můžete navrhovat web.

Začnete tím, že si vyberete některou ze 7 šablon a z jejich různých barevných variant (nic vám ale nebrání vytvořit si i další vlastní šablony). Plně interaktivní

editace stránek umožňuje přidávat na stránky nový obsah (např. obrázek, anketu, diskuzní fórum, widgety ap.) tak, že pouze myší „přetáhnete“ tento obsah na požadované místo na stránce. Tímto způsobem je také možné velmi flexibilně upravovat menu, spravovat rubriky či přizpůsobovat dynamické výpisy. *Webnode* obsahuje kromě jiného i nástroj pro hromadné nahrávání obrázků, což velmi usnadňuje např. vytvoření a hlavně pak průběžnou aktualizaci fotogalerie nebo katalogu obrázků. Změnu velikosti, otočení, ořez a další

jednoduché úpravy obrázků lze realizovat online přímo v běžném webovém prohlížeči.

Pomocí *Webnode* je možné vytvořit klasické webové stránky, ale i např. blog, fotogalerie, internetový obchod (e-shop) či katalog produktů. Stránky jsou vytvářeny interaktivně, velmi snadno s využitím technologie *drag-and-drop*. Již při vytváření obsahu průběžně vidíte, jak bude stránka vypadat po publikování. Připravíte si nový obsah, zobrazíte náhled, provádíte různé změny a až když je web připraven k publikování, zveřejníte ho jediným kliknutím myši.

Základní úpravy v rámci šablony

Menu pro tyto úpravy je rozděleno do čtyř bloků – *Objekty*, *Stránka*, *Obsah* a *Ostatní*.

Objekty:

Nový – můžete přidat novou stránku, nový článek nebo nový záznam do katalogu.

Přejít na – zobrazí se seznam všech stránek a článků daného webu s možností přejít na zvolené místo.

Stránka:

Publikovat – zpřístupní danou webovou stránku běžným návštěvníkům webu.

Zobrazit – umožní zobrazení rozpracovaných stránek, které zatím nejsou pro návštěvníky viditelné.

Odstranit – odstraní vybranou stránku z webu.

Vlastnosti – umožňuje měnit základní nastavení stránky jako název, identifikátor a metazáznamy.

Vzhled stránky – volba uspořádání bloků (sloupců) na stránce.

Obsah:

Formátovaný text – vloží na stránku nový blok formátovaného textu, do kterého lze vkládat i obrázky a multimediální soubory i soubory ke stažení.

Anketa – vloží do stránky novou anketu.

Diskuzní fórum – vloží na stránku nové diskuzní fórum.

Fotogalerie – vloží na stránku novou fotogalerii.

Články – umožňuje práci s rubrikami článků, vytvořit novou rubriku nebo přetáhnout rubriku stávající. Vhodné zejména pro zobrazení novinek, aktualit, zpravodajství ap.

Katalogy – práce s katalogy, např. katalog produktů, seznam referencí, adresář osob ap.

Ostatní – zde se zobrazí bohatý seznam dalších možností, jako je vkládání FAQ, štítků, map (z různých zdrojů), videa (z různých zdrojů), externích fotogalerií, různých widgetů a gadgetů z příslušných knihoven jejich zdrojových webů, platebních možností (*PayPal* ap.), vložení formulářů, vkládání reklamy, RSS a vlastní úpravy přímým vkládáním HTML kódu.



Na stránkách www.webnode.cz zvládne vše i úplný začátečník

Ostatní:

Soubory – správce souborů, s kterým lze realizovat všechny základní práce se soubory, použitými v navrženém webu.

Obrázky – správce obrázků pro veškeré operace s obrázky, použitými v navrženém webu.

Vzhled webu – umožňuje změnit základní šablonu webové prezentace, vložit vlastní logo, upravit název webu, jeho slogan, kontaktní informace a ilustrační obrázek.

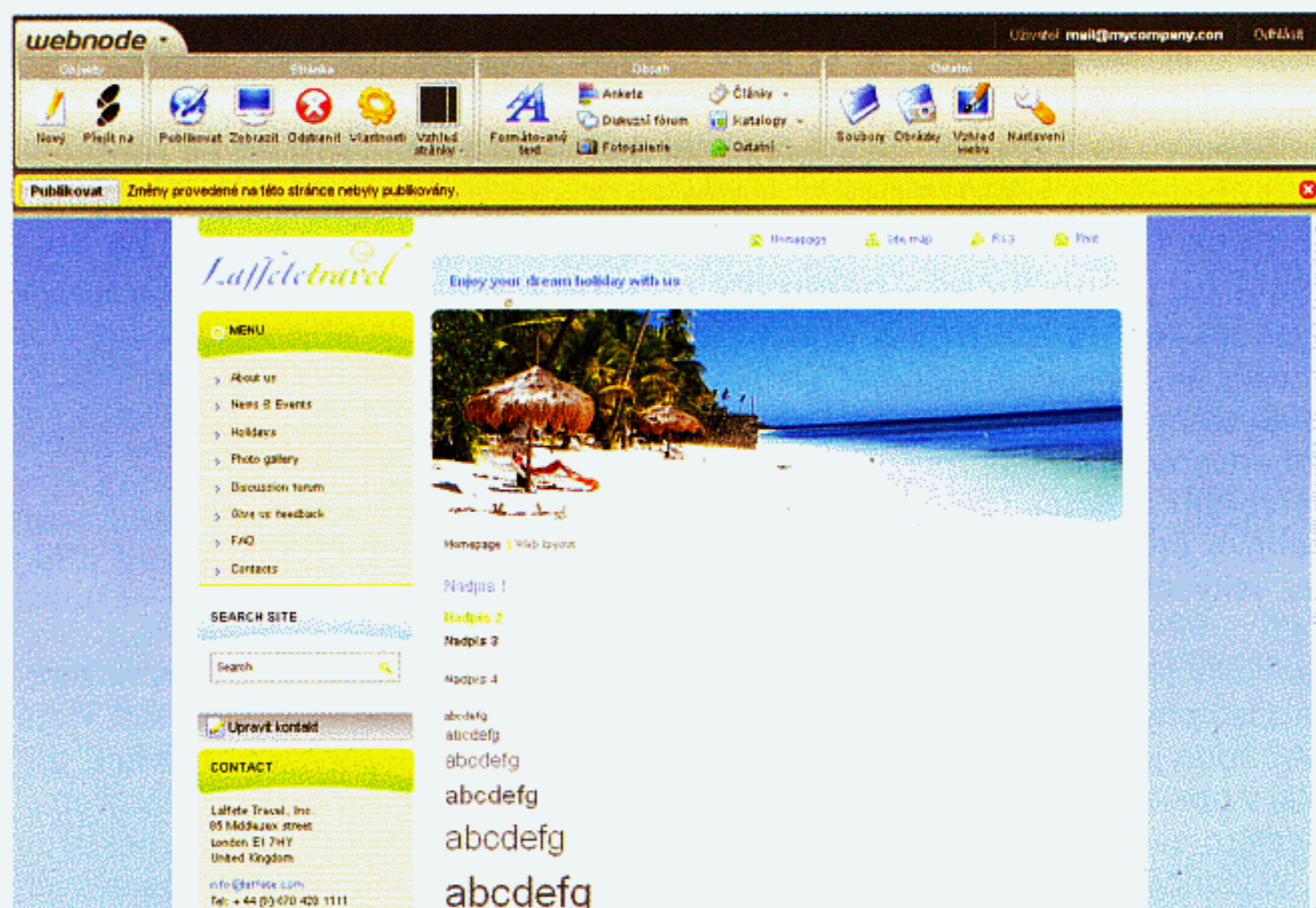
Nastavení – zde lze změnit jazyk webové prezentace, upravit výchozí texty, změnit kontaktní údaje a vzhled horní

nástrojové lišty. Lze zde také nastavit podporu komunitních služeb.

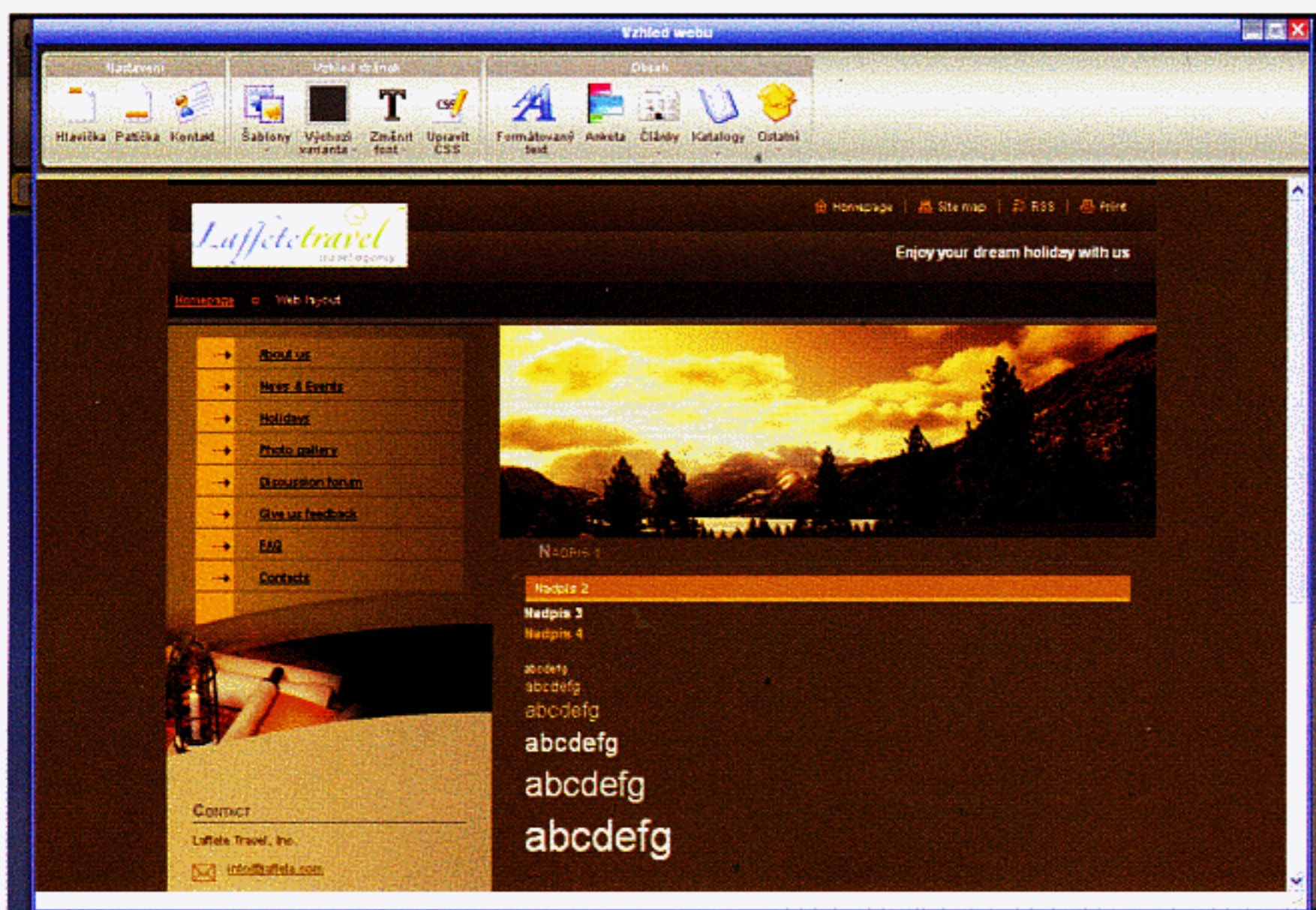
Další možnosti Webnode

Správce souborů ve *Webnode* zajišťuje pokročilou správu souborů na serveru a rychlý přenos více souborů i celých adresářů současně. Na počítač není za tím účelem nutné instalovat žádný software, vše probíhá v internetovém prohlížeči.

Ve *Webnode* můžete snadno upravovat i své dokumenty z Wordu, Excelu nebo obrázky. Nemusíte kvůli tomu opět instalovat žádný kancelářský ani grafický software na svůj počítač.



Po výběru šablony máte k dispozici nástrojový pruh pro různé úpravy (viz popis)



Změnou barevného ladění téže šablony lze vzhled webu výrazně změnit

Webnode nabízí i široký výběr různých doplňků webových stránek (tzv. *gadgetů* a *widgetů*) jako například štítky (tzv. *tagy*), *Google Maps*, *Live Maps*, *Yahoo! Maps*, *YouTube*, *Google Video*, *Soapbox*, *Flickr*, *Photobucket*, *Box.net*, *Windows Live SkyDrive*, *PollDaddy*, *Google Gadgets*, *YourMinis*, *Spring-Widgets*, *PayPal* a *Google Checkout*. Velmi snadno si můžete vložit do svých stránek i vlastní takové doplňky.

V systému *Webnode* se dá vytvořit i elektronický obchod, který bude přijímat platby pomocí karet VISA, MasterCard a dalších nebo pomocí integrovaných on-line plateb systému *PayPal* nebo *Google Checkout*.

Webnode má širokou podporu tzv. sociálních služeb, které pomáhají vytvářet komunitu vašeho webového projektu. Zabudována je i podpora tzv. *RSS*

kanálů. Jakékoliv další služby podle vlastního výběru lze do stránek začlenit vepsáním příslušného kódu HTML.

Webnode přímo podporuje více než deset jazyků a má nástroje pro snadný překlad všech zpráv a textů do libovolného jazyka.

Úpravy připravených šablon

Pokud vám nevyhovuje žádný z připravených vzhledů (skinů) webu, můžete si vytvořit vlastní, nejnázne úpravou existujícího vzhledu v administračním rozhraní projektu. Poté ho lze importovat do svého projektu. Skiny (šablony) systému *Webnode* jsou kombinací webových technologií XML, HTML a CSS. K vytvoření nového vzhledu není potřeba žádných speciálních nástrojů. Je však nutné dobře ovládat uvedené technologie a zvládat pokročilé postupy pro

tvorbu stránek pomocí HTML a CSS. Editaci kódu CSS a HTML ve stránkách umožňuje *Webnode* přímo z prohlížeče.

E-mail

Webnode nabízí i plnohodnotné řešení pro čtení a správu e-mailové korespondence pomocí webového prohlížeče. Tento modul také obsahuje správce kontaktů, inteligentní systém rozpoznávání nevyžádané pošty a antivirovou ochranu. Je samozřejmě možné vytvořit si svoje vlastní složky pro třídění, archivaci nebo úschovu zpráv. Pomocí klíčových slov lze v e-mailech či jejich přílohách vyhledávat. Ke své poštovní schránce se však můžete připojit i pomocí protokolu IMAP ze samostatného mailového programu.

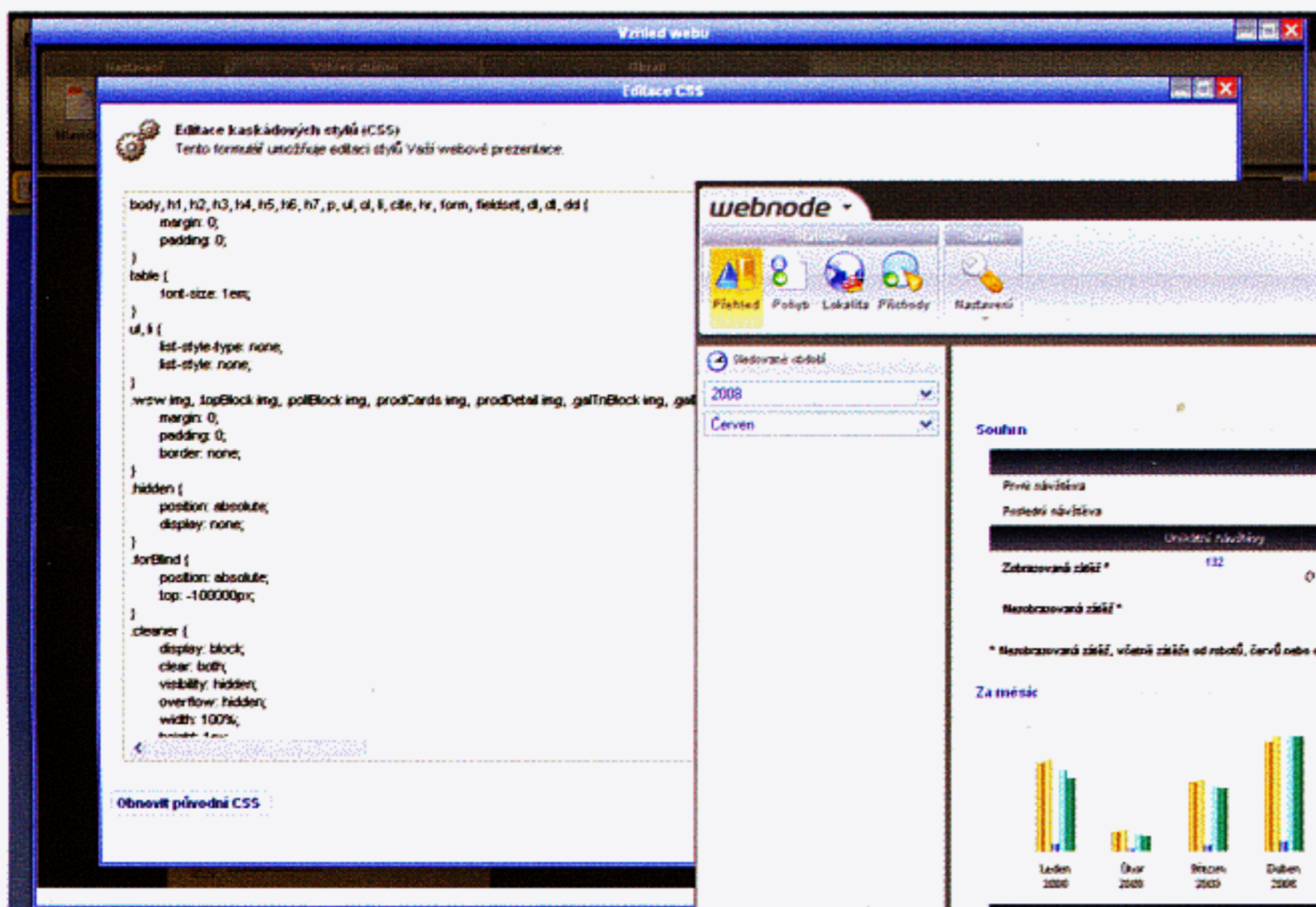
Statistika

Webnode Statistics je marketingový nástroj pro monitorování a analýzu návštěvnosti stránek. Analýza zahrnuje např. statistiku počtu zobrazených stránek, počtu unikátních návštěv, objem přenesených dat, typy použitých prohlížečů či vyhledávačů, seznam klíčových slov, poměr nových a vracejících se čtenářů ap. Dá se tak snáze zjistit a využít chování návštěvníků webových stránek.

Podmínky používání

Publikační systém *Webnode* lze pro tvorbu webové prezentace využívat zcela zdarma, a to včetně jejího provozování na serverech *Webnode* (nelze ji přenášet jinam). Jediným omezením je limit prostoru, který je na serveru pro web k dispozici – 100 MB. Za rozšíření diskového prostoru se již platí. Systém *Webnode* lze využívat i na doméně druhé úrovně (www.cokoliv.cz). Je možné zaregistrovat doménu novou nebo použít doménu již registrovanou. I provoz projektu na doméně druhé úrovně je poskytován zdarma.

Další informace naleznete přímo na webu www.webnode.cz.



Kód CSS a HTML můžete upravovat a tvořit přímo v prohlížeči

Analýzy *Webnode Statistics*

ASTRA2CONNECT

ASTRA2Connect je obousměrné satelitní připojení k Internetu, dostupné v celé Evropě a využívající známého systému geostacionárních družic *Astra*. Tato služba byla spuštěna v loňském roce a v současné době je již „na spadnutí“ její oficiální poskytování i v České republice. Od všech dřívějších projektů tohoto typu se tento systém liší hlavně dostupnou cenou, schopnou konkurovat ostatním způsobům širokopásmového (rychlého) připojení k Internetu.

Hlavním smyslem služby s názvem *Astra2Connect* je umožnit rychlé připojení k Internetu v místech, kde z jakýchkoliv důvodů není dostupná žádná z dosavadních možností, tj. nevedou tam pevné telefonní linky a místa nejsou kvalitně pokryta signálem GSM. Je ale zajímavá i pro svoji využitelnost na cestách (pokud vám ovšem nevadí cestovat s parabolou 80 cm) a pro naprostou nezávislost na jakýchkoliv sítích (při provozu z baterií nebo agregátů). Navíc kromě přístupu k Internetu lze stejným způsobem získat i hlasovou telefonii VoIP a televizní programy.

Technologie

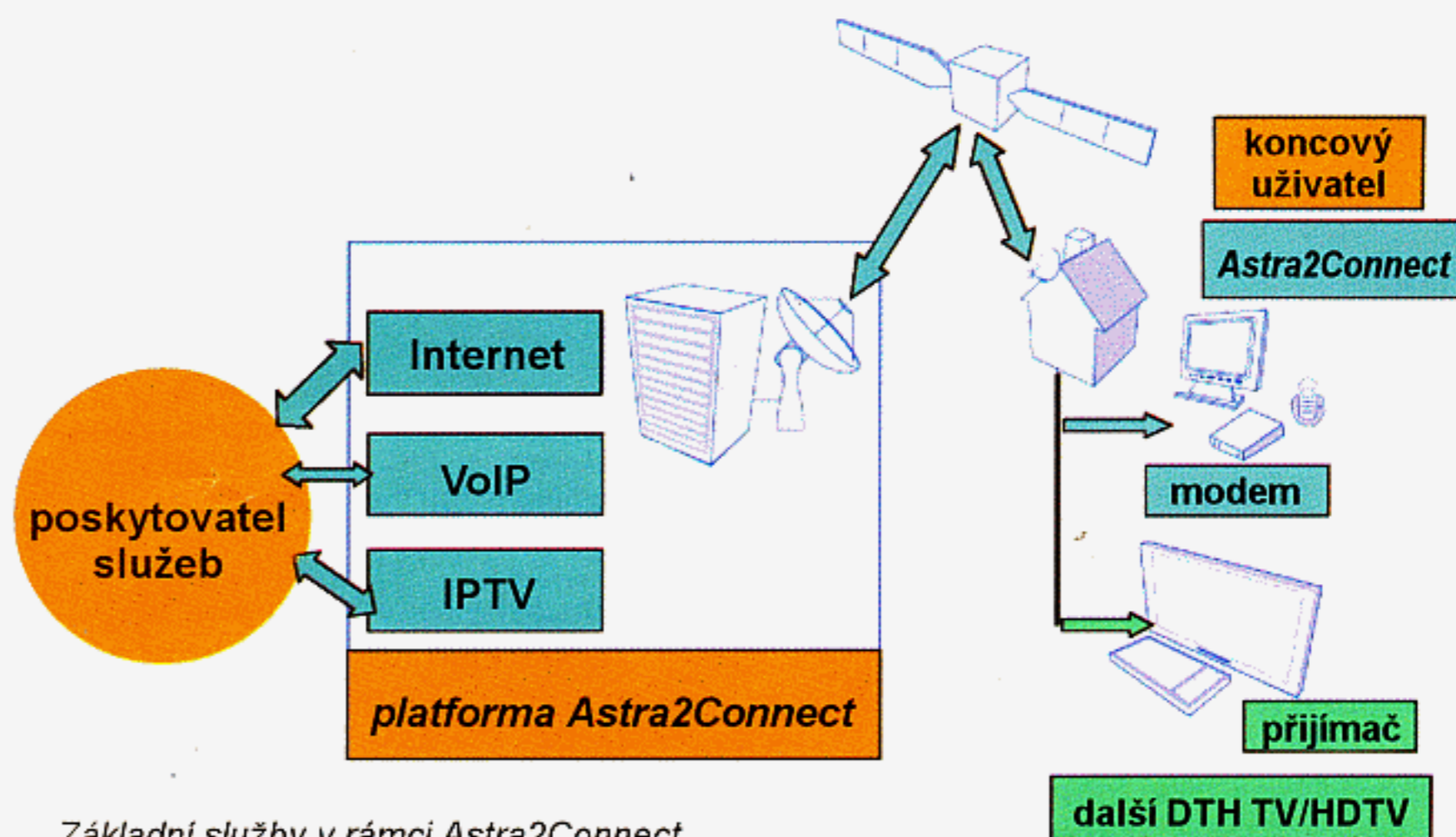
Astra2Connect používá komunikační geostacionární satelit *Astra 1E*, umístěný na pozici 23,5° východně, k obousměrnému spojení klientských terminálů s centrálním hubem *Astra*, který má přes směrovače (routery) širokopásmové vysokokapacitní propojení do páteřní sítě celosvětového Internetu. Pro *downlink* je používáno více transponderů v downlink segmentu pásma *Ku* (10,7 až 12,75 GHz). *Uplink* (od terminálu na satelit) využívá uplink segmenty pásma *Ku* (14,0 až 14,5 GHz) a *extended Ku* (13,75 až 14,25 GHz).

IP data z Internetu jsou v centrálním hubu zapouzdřena do formátu DVB-S2 a odesílána na satelit z teleportu SES *Astra*. Ze satelitu jsou pak data odesílána stejným způsobem jako např. televizní vysílání na uživatelský terminál (standardní parabolická anténa s tzv. LNB) a dekódována speciálním *internetovým modemem* do původního tvaru. Tzv. *internetový modem* má standardní výstup do běžné počítačové sítě LAN (konektor RJ-45) a zajišťuje obousměrný převod počítačových dat protokolu TCP/IP z/do formátu DVB-S2.

Opačným směrem probíhá komunikace podobně pomocí vysílače o výkonu 0,5 W, který je zabudován přímo do LNB. Využívá se multifrekvenční technologie s časovým dělením, umožňující zpracovávat příjem od mnoha terminálů současně. Zařízení centrálního hubu i jednotlivých terminálů vyvinula belgická firma *Newtec*.

Obchodní model

Služby *Astra2Connect* jsou nabízeny prostřednictvím místních poskytovatelů v jednotlivých zemích. Ti zajišťují nabídku a prodej služeb, prodej a pří-



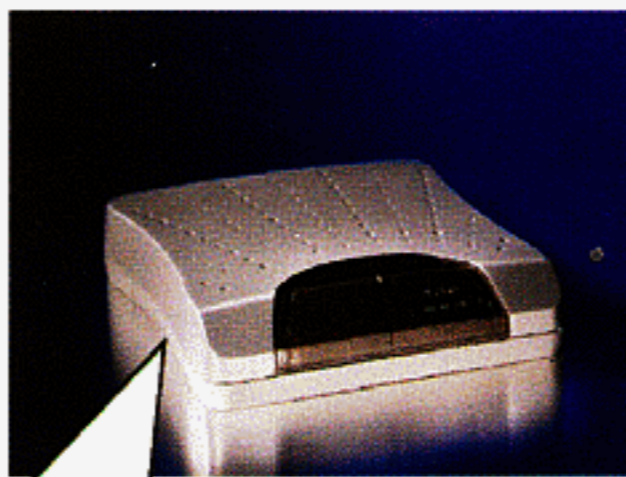
Základní služby v rámci *Astra2Connect*

padnou instalaci potřebných zařízení, technickou podporu a průběžné vyúčtování. Od společnosti *SES Astra* nakupují satelitní kapacitu, internetovou platformu DVB/IT, obsluhu satelitu, konektivitu do páteřní internetové sítě a aktivaci a monitorování předplatitelů. Služba *Astra2Connect* je již nabízena v Německu, Belgii, Holandsku, Polsku a dalších zemích a u nás je to jen otázka zájmu některého z poskytovatelů Internetu. Zatím jsou nabízeny tři varianty služby s rychlostmi (download/upload) 256/64 kb/s, 512/96 kb/s a 1024/128 kb/s v cenách přibližně 20, 30 a 40 € měsíčně (tj. cca 500, 750 a 1000 Kč). Potřebné technické vybavení (parabolická anténa, LNB a modem) lze pořídit asi za 300 € a lze ho zároveň případně

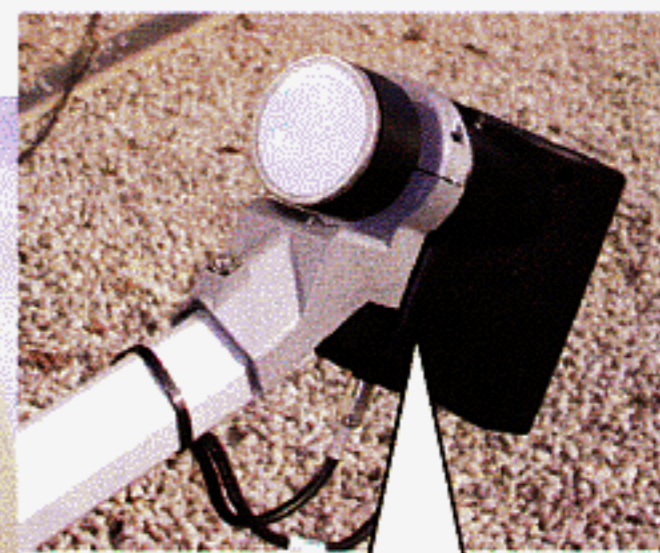
využívat (s vhodným přijímačem) i pro příjem satelitní televize z tohoto satelitu (*Astra* na 23,5°).

Uživatelské zařízení (terminál)

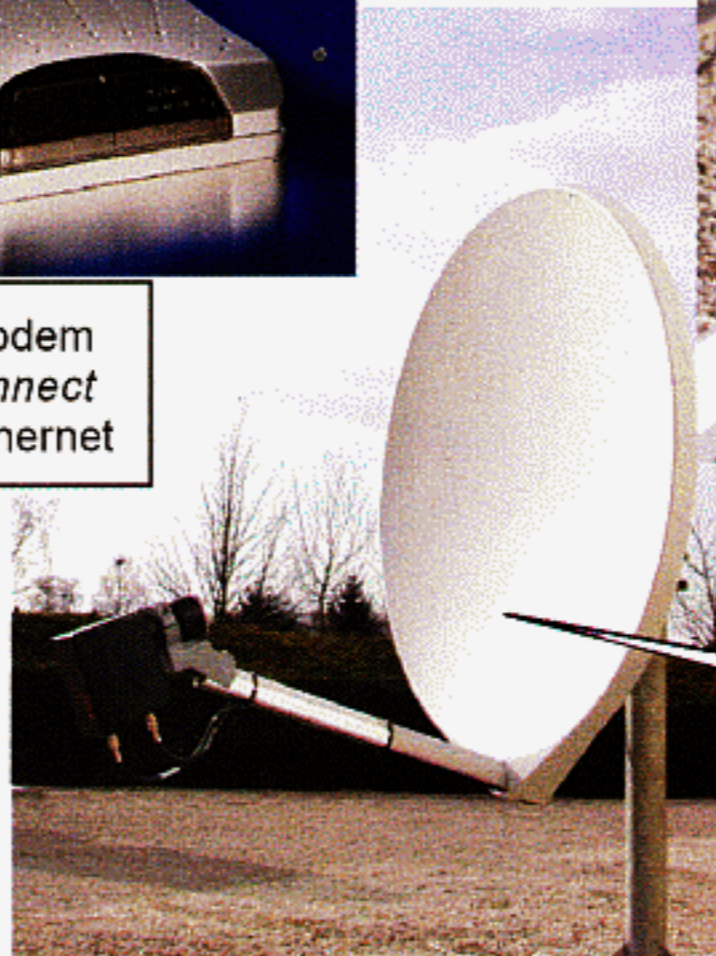
Uživatelské zařízení tvoří satelitní parabolická anténa, vybavená speciálním obousměrným interaktivním LNB (tzv. *iLNB*), propojeným dvěma souosými kabely s tzv. satelitním *IPmodemem*, který se propojuje s počítačem nebo počítačovou sítí. Instalace zařízení je jednoduchá, náročností se neliší od instalace systému pro příjem satelitní televize, obvykle si ji zákazník dělá sám. Používá se offsetová eliptická parabola o průměru 75-80 cm, vybavená mechanismem pro přesné nastavení azimutu a elevace.



Satelitní IP modem pro *Astra2Connect* s rozhraním Ethernet



interaktivní LNB pro příjem i vysílání



satelitní parabola 75 cm

Vybavení potřebné pro internetové připojení přes satelit

iLNB v sobě spojuje přijímací i vysílací jednotku a je vybaven dvěma konektory typu F pro propojení soušým kabelem se vstupem/výstupem *IPmodem*. Přijímací část je stejná jako pro příjem satelitní televize, ale umožňuje příjem pouze jedné polarizace signálu (vertikální nebo horizontální); ta se nastavuje při montáži mechanickým natočením *iLNB* v uchycení paraboly.

IPmodem je v malé plastové skříňce a připojuje se dvěma soušými kabely (konektory F) s *iLNB* a ethernetovým kabelem s počítačem nebo počítačovou



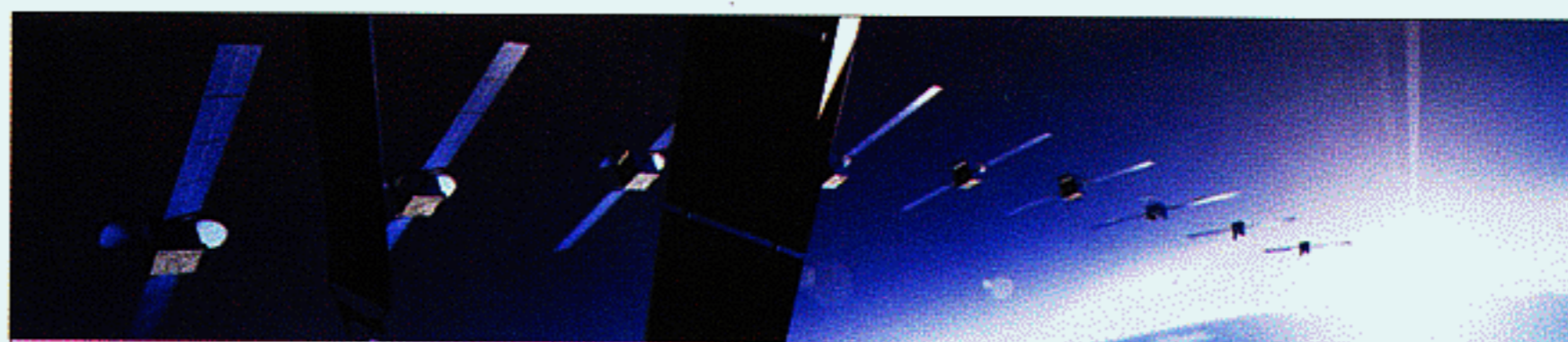
Konvertor *iLNB* pro příjem i vysílání a *IP modem* pro převod signálů



sítí. Poskytuje i funkci tzv. DHCP serveru a je tak schopen dynamicky přidělovat IP adresy. Po připojení ke správnému satelitu s ním sám naváže a nastaví komunikaci na inicializačním kmitočtu 10,891 GHz.

Použitelnost

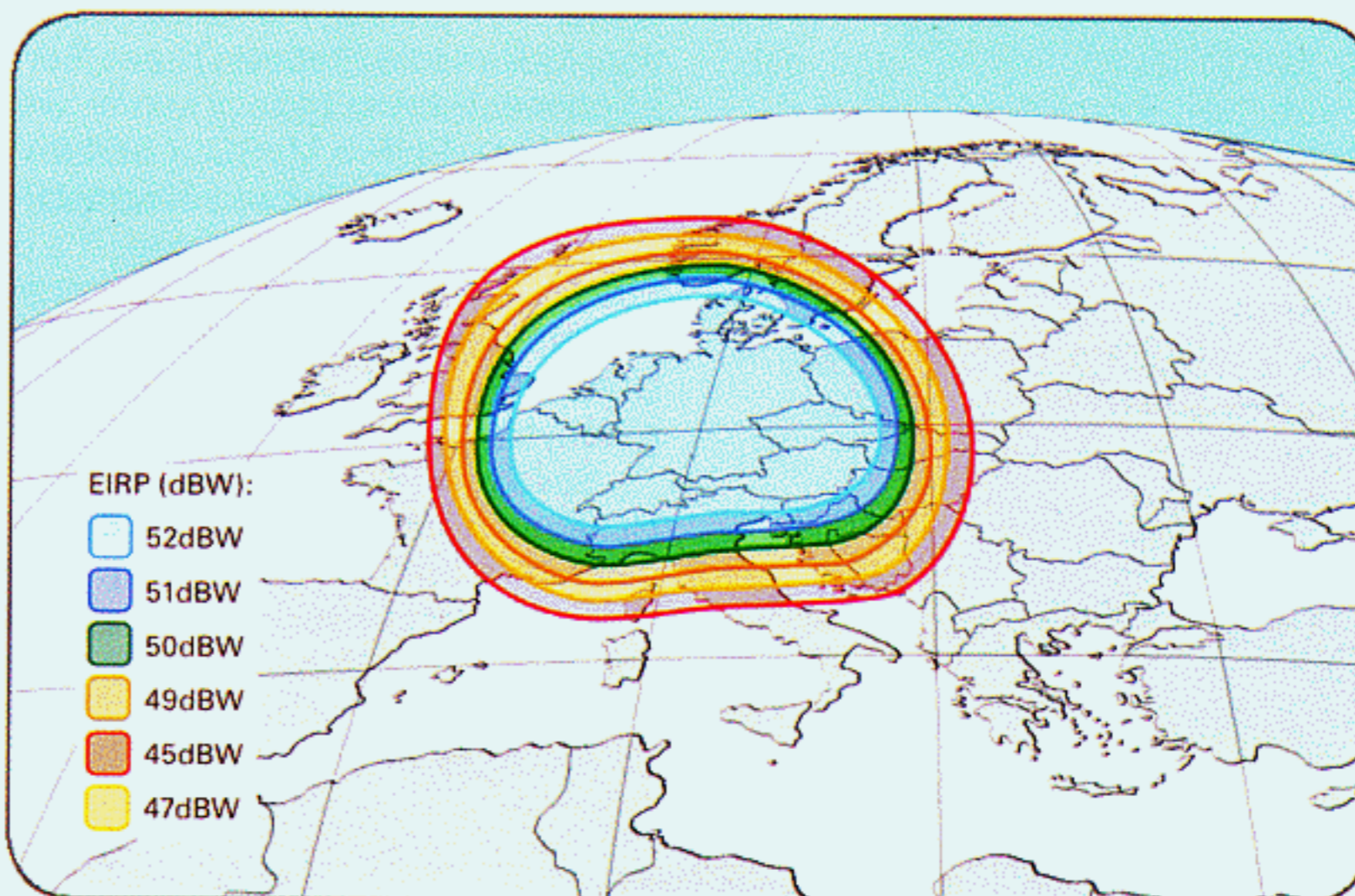
Astra2Connect poskytuje trvalé připojení k Internetu, objem provozu je však limitován tzv. FUP (*fair user policy*). Po překročení objemu dat 2 GB se tak postupně snižuje ve stupních rychlost downloadu ve špičce (tj. obvykle ve večerních hodinách). Od dalšího měsíce je rychlost opět plná. Podle zkušeností německých uživatelů dochází k omezování rychlosti zatím jen zřídka bez ohledu na překročení objemu 2 GB. Dosahované rychlosti downloadu odpovídají očekávání, které má uživatel od linky 1024 kb/s. Od pozemských připojení se však *Astra2Connect* liší rychlostí odezvy, měřené tzv. „pingem“. Zde se logicky uplatňuje vzdálenost, kterou musí signál překonat na cestě k satelitu a zpět (cca 2x 35 000 km). Dosahovaná odezva tak činí 250 až 800 ms. Toto zpoždění není pro běžné prohlížení webových stránek téměř pozorovatelné, nicméně např. pro hraní některých online internetových her může být již značnou překážkou.



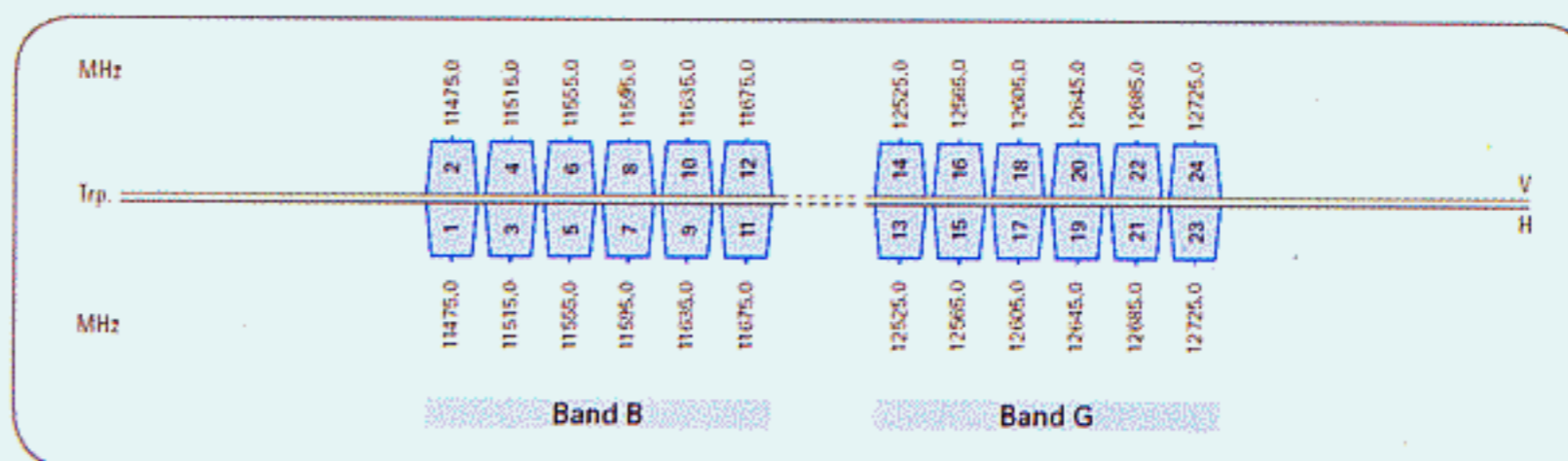
SES ASTRA

Satelitní systém ASTRA představuje přední DTH satelitní systém v Evropě. Poskytuje své služby asi 109 milionům domácností, které využívají příjem DTH nebo kabelové vysílání. V současné době má ASTRA 13 satelitů, které přenášejí 1864 analogových a digitálních televizních a rozhlasových kanálů. SES ASTRA také poskytuje multimediální, internetové a telekomunikační služby na satelitní bázi pro firmy, vlády a jejich činnost. Na svých satelitech má dnes k dispozici i 29 programů HDTV a je zatím nejvýznamnější vysílací platformou HDTV v Evropě. Hlavní orbitální pozice satelitního systému ASTRA jsou 19,2°, 23,5° a 28,2° a 31,5° východně.

Společnost SES ASTRA je členem skupiny SES (kótovaná na burzách cenných papírů Euronext Paris a v Lucembursku pod titulem SESG). SES je vlastníkem tří předních provozovatelů satelitů – SES ASTRA v Evropě, SES AMERICOM v Severní Americe a SES New Skies, které zabezpečují globální spojení i pokrytí. Skupina také vlastní strategické podíly ve společnosti SES Sirius v Evropě, Ciel v Kanadě a Quetzsat v Mexiku. SES poskytuje špičková řešení v oblasti globální satelitní komunikace prostřednictvím své flotily 37 satelitů na 25 orbitálních pozicích. Další informace o skupině SES je možné najít na webu www.ses.com.



Pokrytí signálem satelitu Astra 1E na 23,5° východně



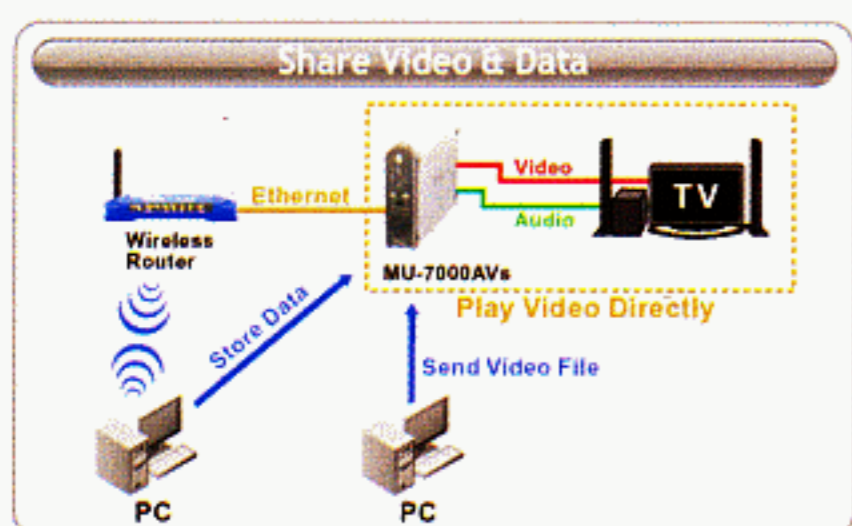
Kanály satelitu Astra 1E na 23,5° východně



TECHNICKÉ ZAJÍMAVOSTI

MU-7000AVs

MU-7000AVs je kompaktní multimediální přehrávač a síťový multimediální server. Lze do něj vložit pevný disk 3,5" s rozhraním IDE nebo SATA, který je potom sdílený v počítačové síti. Hudbu, video i obrázky lze přehrávat jak z vestavěného pevného disku, tak i z jakéhokoliv dalšího na síti dostupného zdroje. Kromě toho ho lze k počítači připojit i přes port USB 2.0.



Využití MU-7000AVs

Přehrává následující **formáty**:

Video: MPEG-1 (AVI, MPG, DAT), MPEG-2 (AVI, VOB), MPEG-4 (AVI, DivX, Xvid). **Titulky:** Ass, srt, smi, psb, ssa, sub_txt (micro_dvd).

Audio: MP3 s blokovým nastavením equalizeru.

Foto: JPG, motion JPEG.

Výstupy:

Video: NTSC/PAL 720x480/720x576, kompozitní video, S-video, YUV.

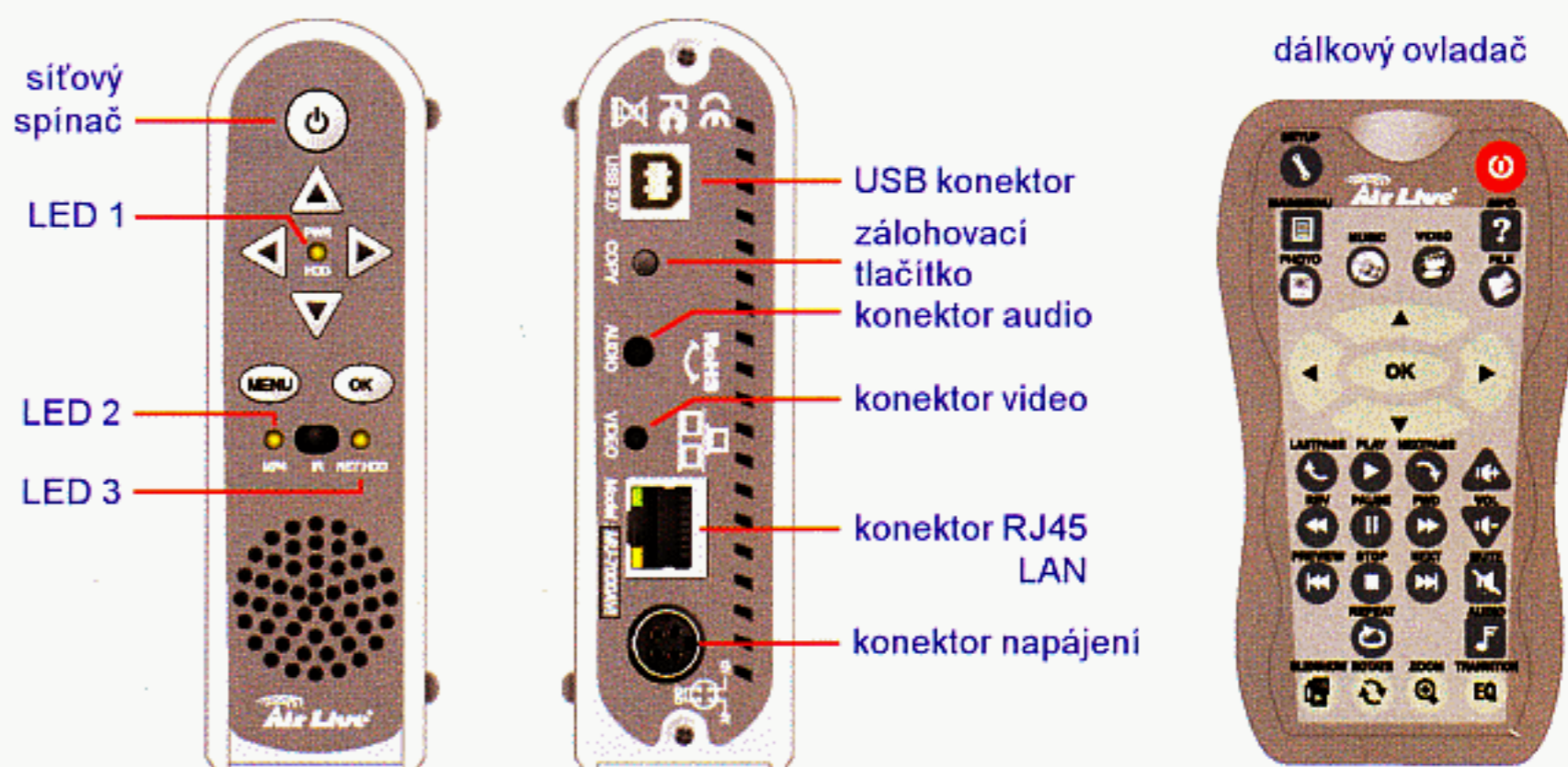
Audio: 2x stereo analogové.

Sít: Ethernet 10/100T, RJ-45.

Napájení: 5 V/1,5 A, 12 V/1,8 A (síťový napáječ 100 až 240 V/50/60 Hz).

Rozměry: 210 x 125 x 38 mm.

Cena přístroje MU-7000AVs na našem trhu se pohybuje okolo 2500 Kč.



Multimediální síťový přehrávač MU-7000AVs a jeho ovládací prvky a rozhraní

TS-109 NAS Server

TS-109 NAS od firmy QNAP je nehluchý spolehlivý server ideální pro domácí využití. Poskytuje celkem 12 užitečných serverových funkcí snadno nastavitelných a ovladatelných přes webové rozhraní z běžného internetového prohlížeče. Jsou mezi nimi souborový server, FTP Server, P2P Download Station, Multimedia Station, iTunes Server, zálohovací server, tiskový server, webový server s PHP a MySQL/SQLite ad.

Zabudovaný *TwonkyMedia UPnP media server* je nejkomplexnější a díky procesoru *Freescale SoC* nejvýkonnější multimediální server s podporou UPnP/DLNA. Navíc umožňuje i poslech internetových rádií.

Spotřeba TS-109 nepřesahuje 15 W. Hliníková skříňka a dobré chlazení bez ventilátoru umožňují naprosto nehluchý provoz 24 hodin denně. Nabízí trojnásobný stupeň zálohování dat – kromě zrcadlové kopie dat na externí USB nebo SATA disk lze díky aplikaci *NetBak*

Replicator snadno zálohovat nebo obnovit data přímo z PC nebo notebooku. Funkce *Remote Replication* umožňuje odkudkoliv po Internetu replikovat data na další NAS zařízení řady TS.

Technické parametry:

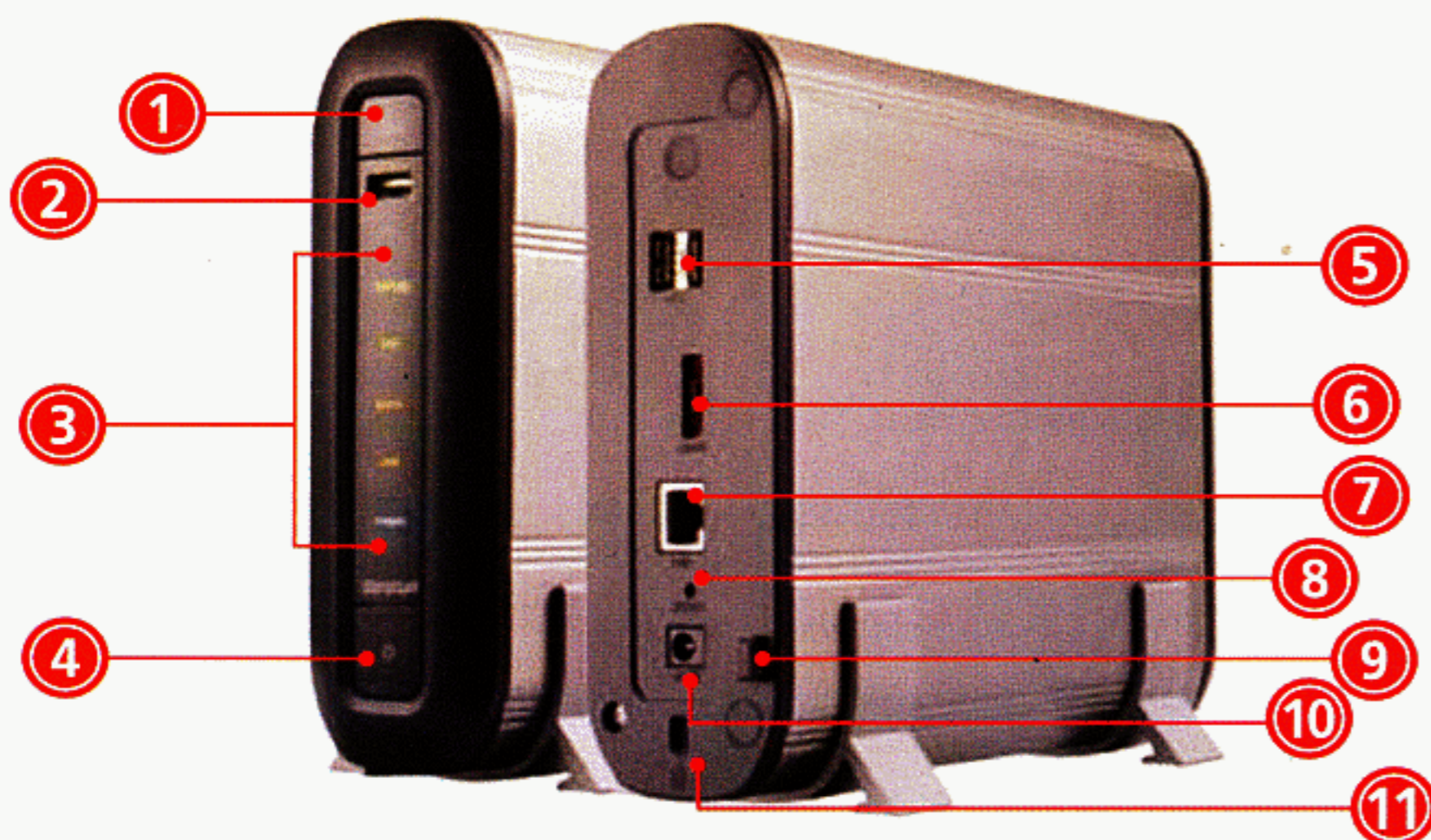
Procesor *Marwell SoC* 500 MHz, paměť 128 MB DDR2 RAM, 8 MB flash, vhodný pevný disk 3,5" Serial ATA II s kapacitou do 1 TB (dodává se bez disku), komunikační protokoly TCP/IP, DHCP klient/server, CIFS/SMB, AFP, HTTP, HTTPS, FTP, DDNS, NTP, Jumbo Frame, podporované souborové systémy EXT3, FAT (jen pro externí disk), NTFS (externí disk jen pro čtení), sdílení maximálně 256 uživatelských účtů, 128 skupin a 256 sdílených složek, podpora tiskáren přes USB (jen pro Windows), zabezpečení K-Lock security slot, aplikace PHP/SQLite/MySQL pro webový server nebo blog, Download Station pro stahování souborů přes BT, HTTP a FTP, UPnP multimedia server pro přehrávání multimediálních souborů uložených přímo na serveru, iTunes server pro sdílení hudby s iTunes klienty, správa přes webové rozhraní, upgrade firmwaru, upozornění na příchozí email, filtr IP adres, podpora UPS.

Rozhraní 3x USB 2.0, 1x RJ-45 (10/100/1000 Mbit/s), 1x externí SATA port, napájení externí adaptér 100 až 240 V na 12 V, 36 W, spotřeba 6,6 W v úsporném režimu, 14,4 W v pracovním režimu, rozměry 210 x 60 x 182 mm, váha 2,1 kg. Cena na našem trhu asi 6000 Kč vč. DPH.

PoScope

PoScope je levný vícefunkční měřicí přístroj, využívající počítače a připojovaný a napájený přes USB. Od počítače je dokonale odizolován optočleny. Použitý software pro PC umožňuje tomuto přístroji následující funkce:

Dvoukanálový osciloskop a spektrální analyzátor – vzorkování 100 Hz



Síťový server TS-109 a jeho rozhraní: 1 - tlačítko na kopírování souborů, 2 - port USB 2.0, 3 - indikátory LED, 4 - hlavní spínač, 5 - port USB 2.0, 6 - port eSATA, 7 - RJ45 Gb Ethernet, 8 - Reset, 9 - uchycení napájecího kabelu, 10 - napájení, 11 - Kensington Lock

až 200 kHz, vstupní napětí -20 V až +20 V, ADC 10 bitů.

Grafický zobrazovač – vzorkování 0,01 Hz až 200 kHz, ADC 10 bitů, doba záznamu až 24 hodin.

Logický analyzátor – 16 kanálů, vzorkování 1 kHz až 8 MHz, vstupní napětí 0 až 5 V, dekódování sériové sběrnice I²C, SPI, 1-wire a UART.

Generátor funkcí – 8 kanálů, kmitočet 1 kHz až 1 MHz, paměť 1544 bitů na kanál, výstup 0/3,3 V/max. 10 mA.

Použitý software vyžaduje operační systém Windows 2000, XP nebo Vista a počítač s procesorem Pentium 600 MHz a lepším s 256 MB RAM.

Cena PoScope se v Anglii pohybuje okolo 100 € (další informace a objednání na www.paltronix.com).



Vícefunkční měřicí přístroj k PC PoScope

IP Relé ER02a

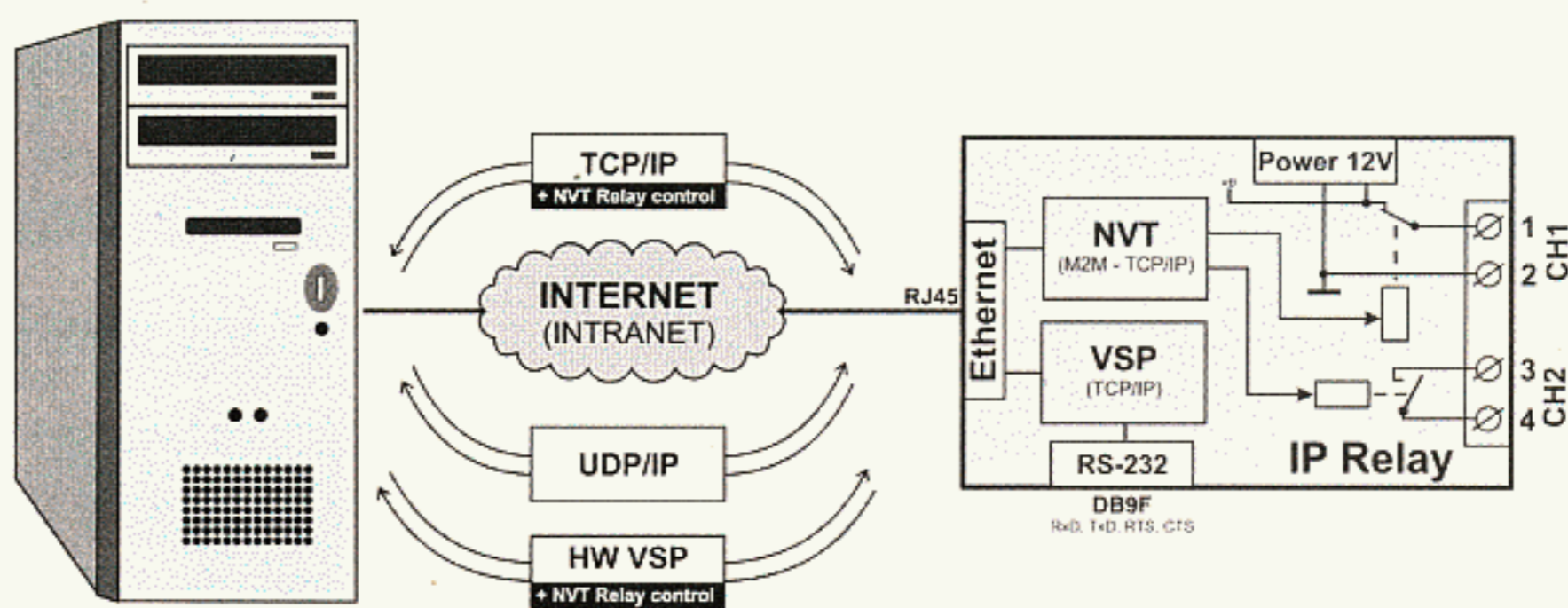
IP Relé ER02a je převodník sériové linky RS-232 a RS-485, doplněný o dvě přepínací relé s kontakty na 230 V. Relé i sériovou linku lze ovládat přes virtuální sériový port HW VSP nebo pomocí protokolu M2M. Komunikační protokol je rozšířený Telnet a RFC2217.

IP Relé lze použít jako převodník Ethernet/RS-485 s možností vypnutí a zapnutí napájení např. v přístupových a docházkových systémech, čtečkách čárových kódů, elektronických vahách, v rozhraních pro RFID, ve čtečkách otisku prstů a mnoha dalších aplikacích. Častou aplikací je např. připojení síťové (IP) videokamery a její vzdálený restart.

Lze tak umožnit i vzdálený dohled jiných síťových (Ethernet) zařízení přes sériovou konzoli a jejich Reset pomocí kontaktu relé ovládaného po Ethernetu. Přepínací kontakty IP Relé ER02a jsou dimenzovány pro spínání napájení z běžné elektrické sítě.



IP Relé ER02a



Blokové schéma připojení (použití) IP relé ER02a

Technická specifikace ER02a

Ethernet:	10BASE-T/10 Mb/s
Protokoly:	TCP/IP, UDP/IP, Telnet+RFC2217
TCP režimy:	TCP Server a TCP Client/Server
Výstupy:	dvě vestavěná relé, přepínací kontakt (max. 250 V/16 A)
Sériový port:	RS-232 (Cannon DB9M – RxD, TxD, CTS, RTS, GND)
	Sériový port lze přepnout na RS-485 (svorkovnice, odpojitelná terminace linky)
Konfigurace zařízení:	
RS-232 Setup	(po sériovém portu z libovolného terminálu 9600 8N1)
UDP Setup	(základní síťové parametry Windows aplikace UDP Config/Hercules)
TCP Setup	(vzdálená konfigurace v terminálu po TCP)
Bezpečnost:	povolený rozsah IP adres/autorizace TEA (128.B)
Napájení:	stejnoseměrné 8 až 24 V/0,2 A (souosý konektor, zároveň svorkovnice)
Rozměry:	25 x 82 x 90 mm
Montáž:	na lištu DIN nebo přímo na zeď

MP4 Walkman Sony NWZ-A820

Multimediální kapesní přehrávač Sony série NWZ-A820 se dodává ve čtyřech barevných variantách (černá, stříbrná, zlatá a růžová) a se třemi velikostmi paměti – 16 GB, 8 GB a 4 GB. Baterie umožní až 10 hodin přehrávání videa nebo 36 hodin nepřetržitého poslechu hudby. K přehrávači lze připojit sluchátka i bezdrátově přes Bluetooth (profily A2DP, AVRCP), pak je ovšem spotřeba poněkud vyšší (7 hodin přehrávání videa nebo 15 hodin poslouchání hudby). Displej QVGA 2,4" s rozlišením 240 x 320 obrazových bodů podporuje přehrávání 30 snímků za vteřinu s výborným kontrastem a dobrou barevnou obnovou. Videa i obrázky mohou být zobrazeny v různých natočených displeje. Kolekce fotografií lze sle-

dovat i jako slideshow doprovázenou případně zvolenou hudbou.

Série Sony NWZ-A820 podporuje mnoho formátů včetně Windows Media Audio (WMA), AAC, MP3, PCM, JPEG (pro obrázky) a video kodeky H.264/AVC a MPEG-4.

Přehrávač má rozměry 50 x 94 x 9,3 mm a váží 58 g. Cena na našem trhu odpovídá kvalitě a je v rozmezí 5 až 9000 Kč podle velikosti zabudované paměti.



Multimediální přehrávač Sony NWZ-A820

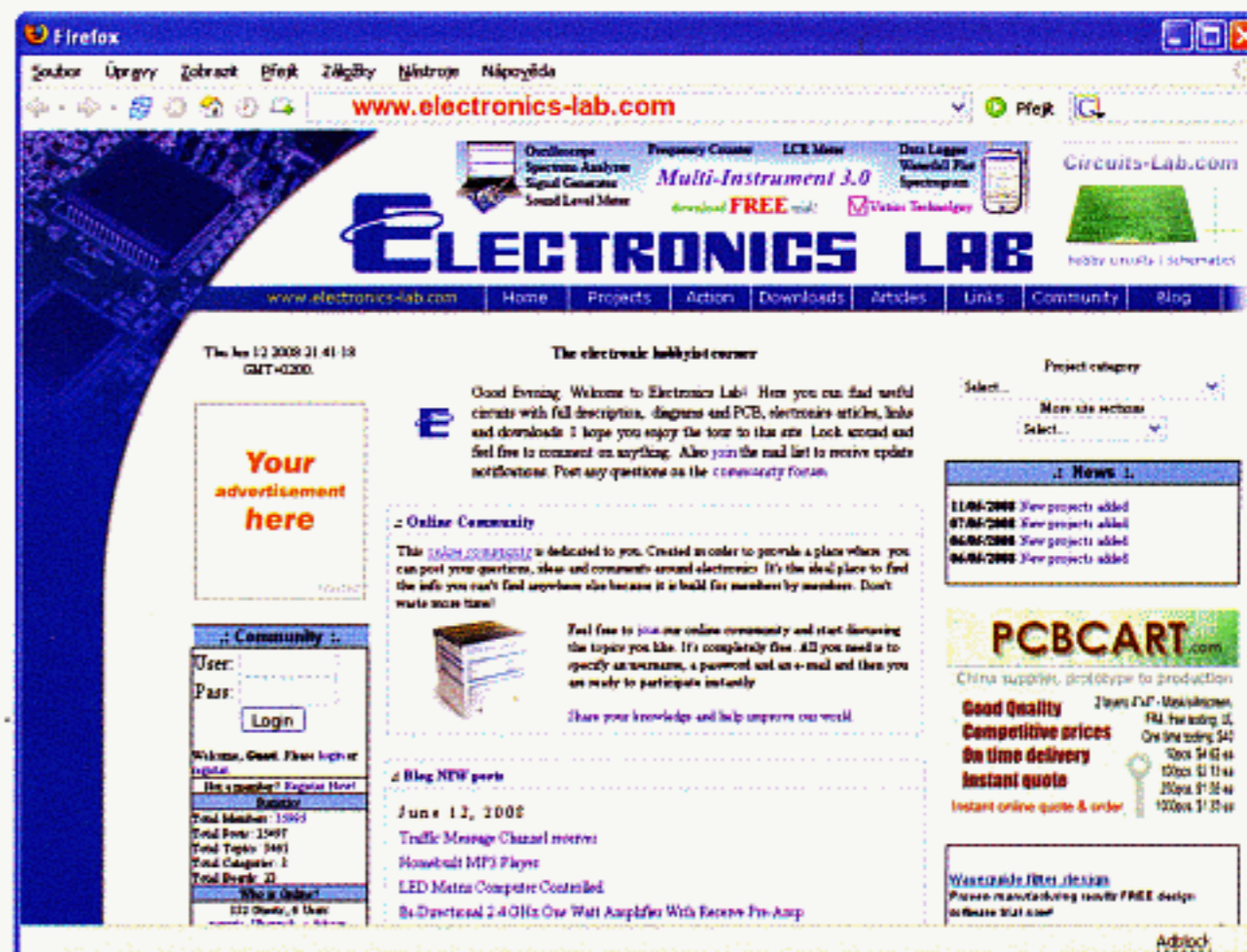
ZAJÍMAVÉ WEBY

www.electronics-lab.com ➔

Tento web má v podtitulku „koutek pro zájemce o elektroniku“. Jsou zde popsány různé zajímavé obvody včetně konstrukčních návodů s deskami s plošnými spoji, technické články, popis softwaru (freewaru) pro elektroniku a odkazy pro jeho stažení, nechybí ani diskuzní fórum.

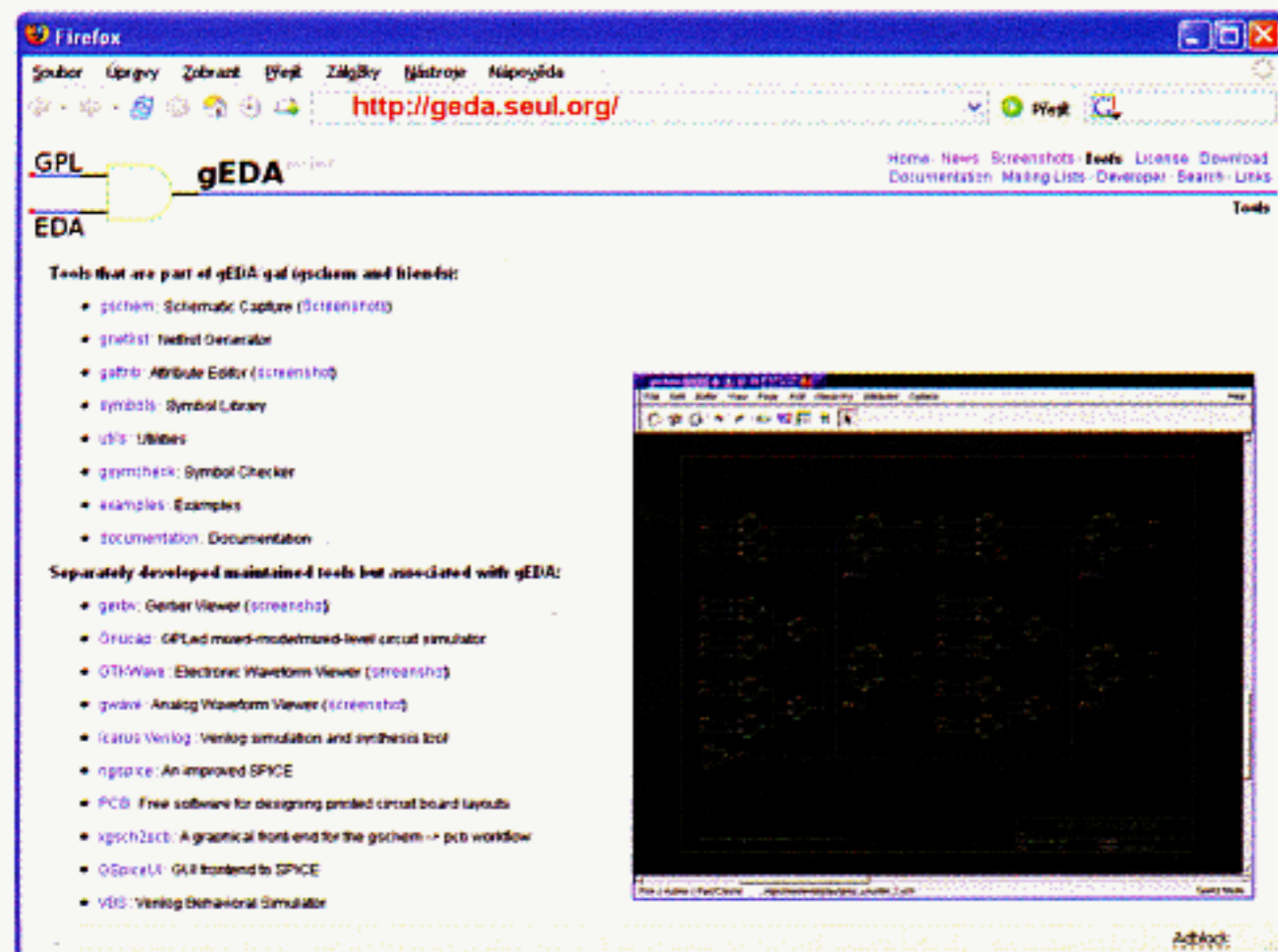
<http://geda.seul.org>

Projekt *gEDA* je zaměřen na průběžné budování kompletní sady volně dostupných softwarových nástrojů pro návrh elektronických obvodů v operačním systému Linux. Jde o programy pro návrh a kreslení schémat, simulaci funkce analogových i digitálních obvodů, tvorbu prototypů a přípravu výrobních podkladů. Operační systém Linux si získává stále větší popularitu kromě jiného i díky neustále „bobtnajícím“ Windows a nejen vzhledem k tomu, že je zdarma, je i vhodnou platformou pro zájmovou elektroniku.



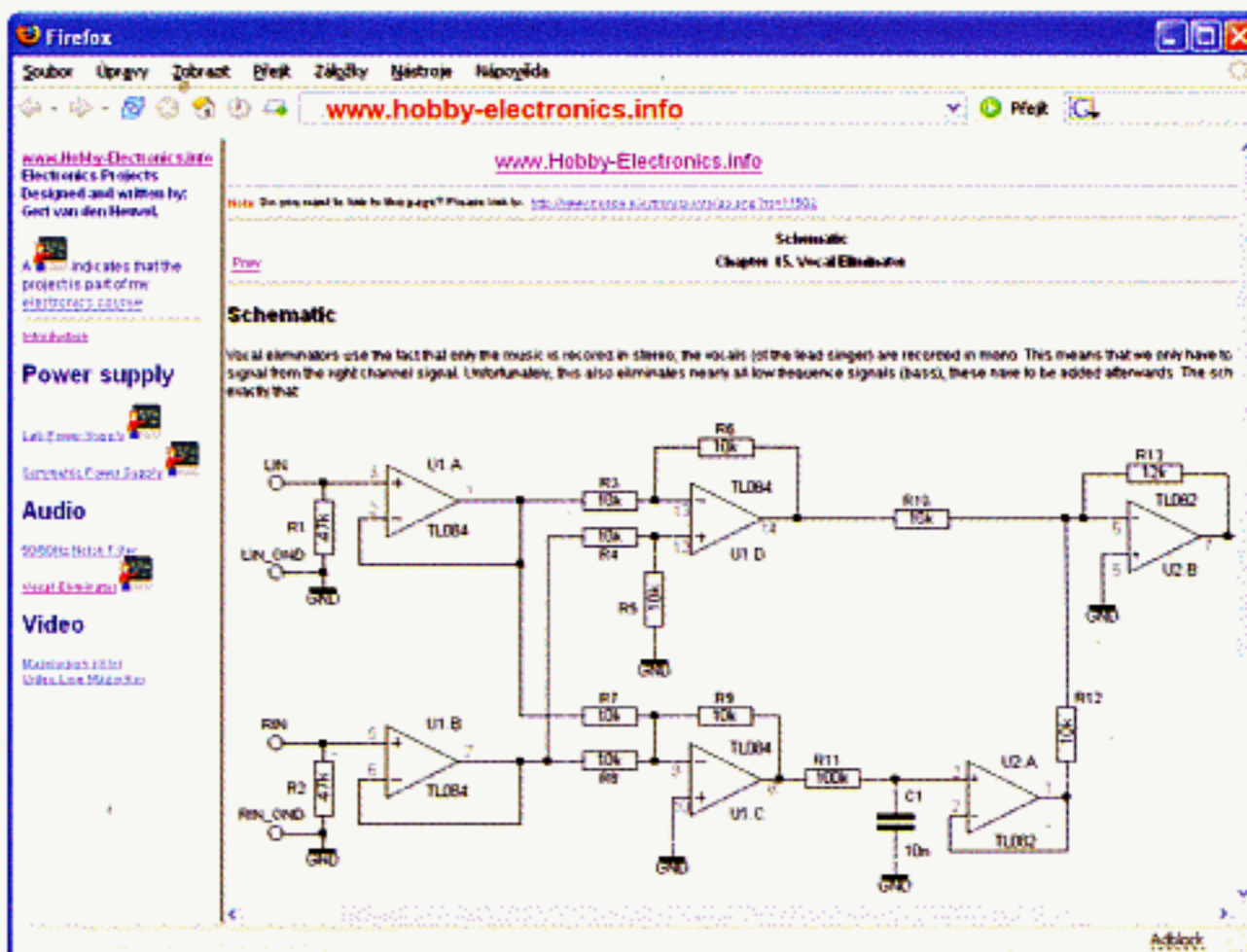
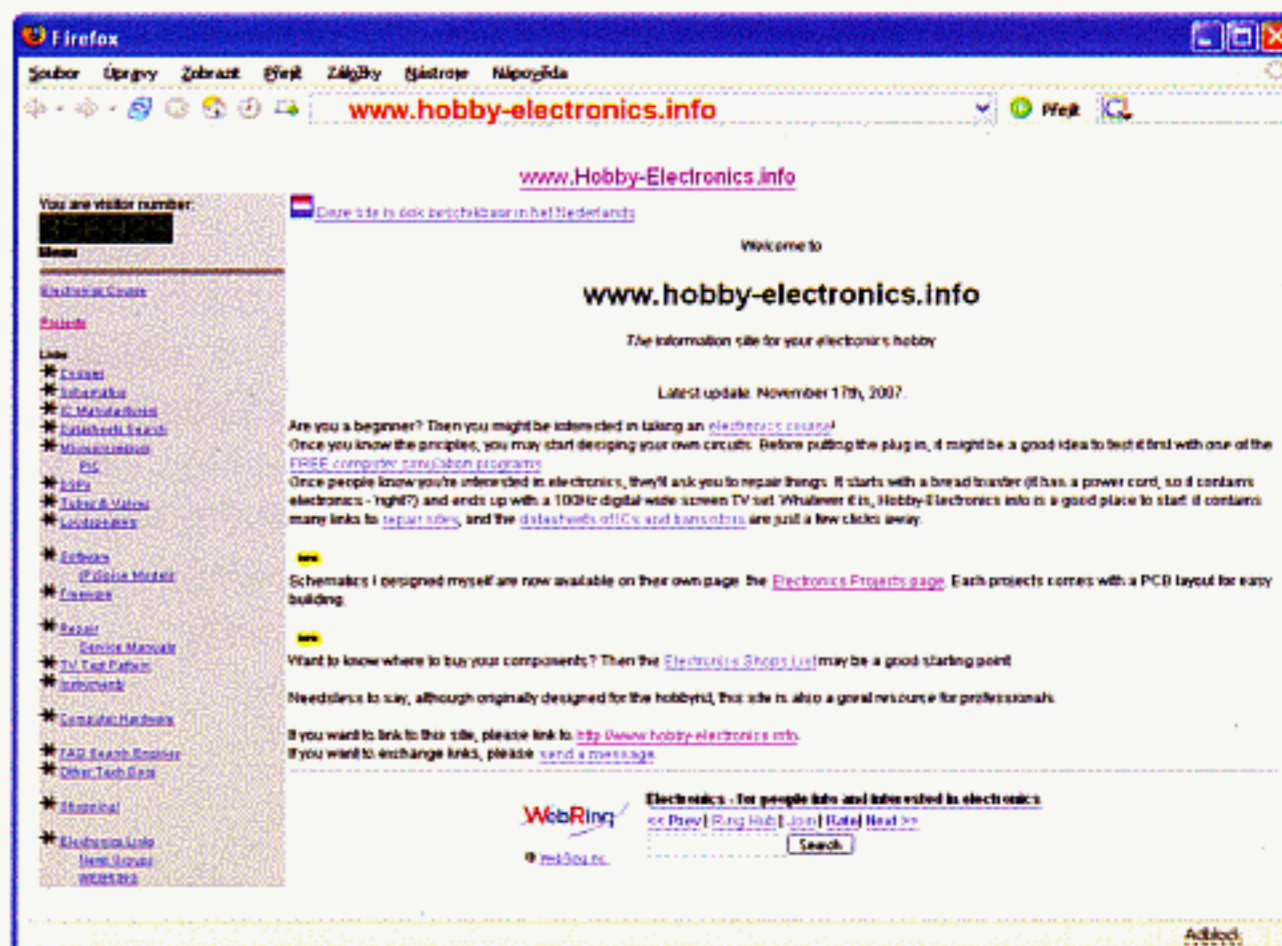
www.hobby-electronics.info

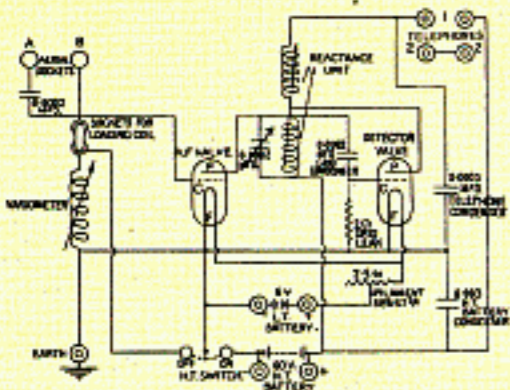
Web vytvořený pro podobné čtenáře, jako má náš časopis. Jeho autor se snaží, aby to byl zdroj všech potřebných informací pro zájmovou elektroniku popř. odkazů na ně – kurzy, schémátka, výrobci integrovaných obvodů, katalogové listy součástek, mikroprocesory, elektronky, software pro elektroniku, návody k opravám, servisní manuály k zařízením, měřicí přístroje, počítačový hardware, vyhledávače odpovědí na technické dotazy, obchody s elektronickými součástkami i konstrukční návody – najdete zde od každého trochu.



www.operamini.com/features/simulator

Internetový prohlížeč *Opera*, známý z PC, již delší dobu úspěšně dobývá svět mobilních telefonů svojí variantou *Opera Mini*. Chcete-li se podívat, jak budou webové stránky na malém displeji vašeho telefonu s prohlížečem *Opera Mini* vypadat, najdete na těchto stránkách dokonale funkční simulátor (na snímku s webovou stránkou našeho časopisu).





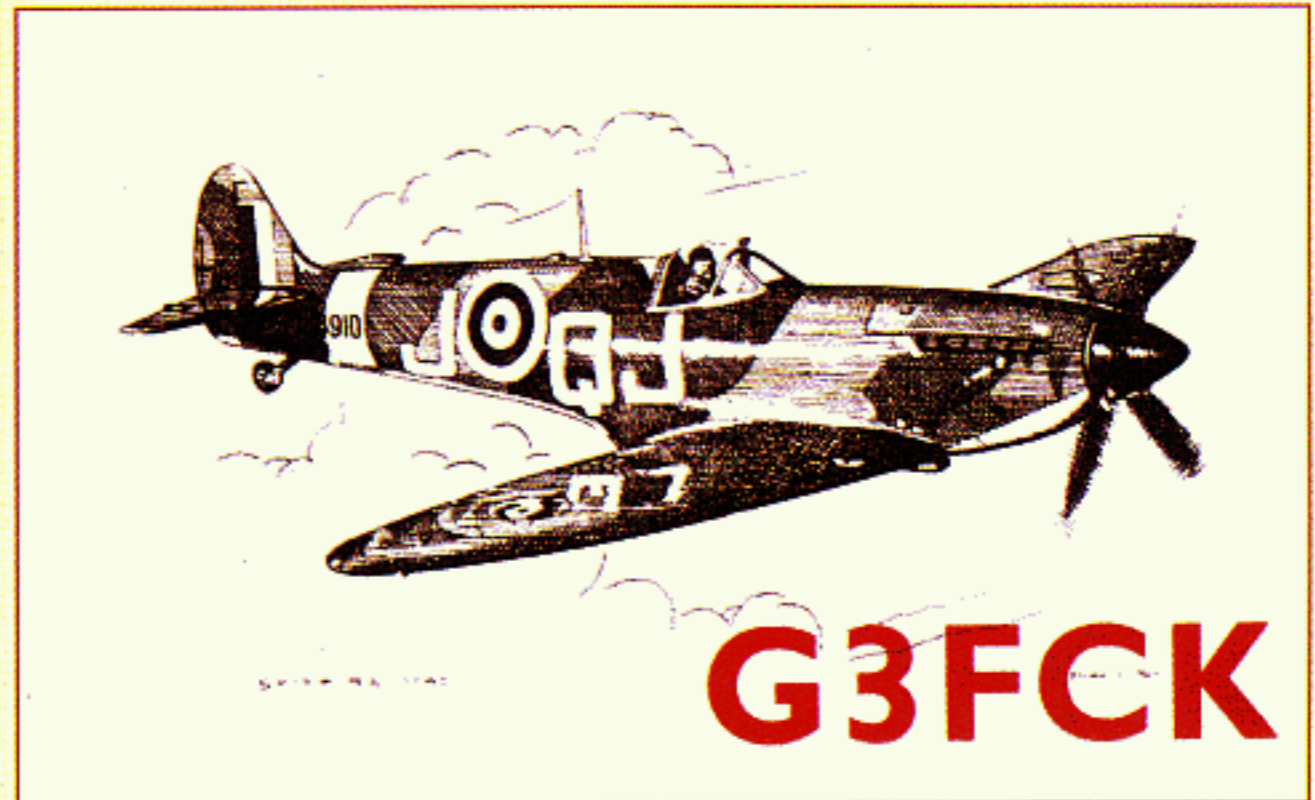
RÁDIO „HISTORIE“

Rádiová výbava stíhaček Spitfire

Novozélandský radioamatérský časopis Break-In přinesl ve svém druhém čísle v letošním roce zajímavou informaci o rádiových zařízeních v legendárních stíhačkách Spitfire, ve kterých létali za druhé světové války i naši letci v Anglii. Při dalším pátrání jsem zjistil, že stejnou výbavu měly na začátku války i stroje Hurricane.

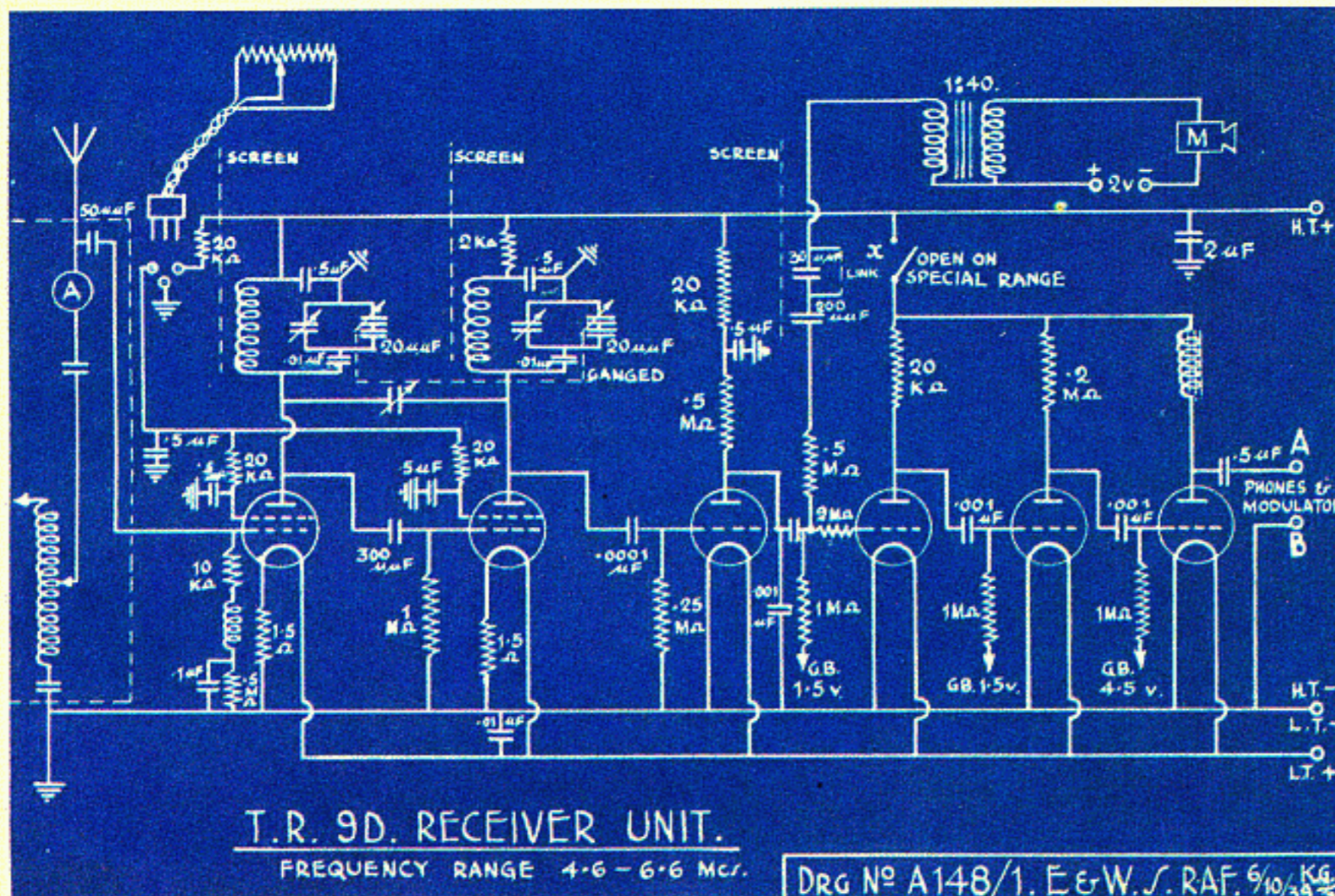
Rádiové zařízení sestávalo z kompletu přijímače a vysílače, který měl označení TR9, TR9D a v pozdější době TR9F. Celý komplex byl umístěn v ocelové skříni (obr. 4 a 7), přijímač a vysílač byly samostatné jednotky a uvnitř byla umístěna ještě anodová baterie 120 V, baterie mřížkového předpětí 15 V pro vysílač a 4,5 V pro přijímač, akumulátor ke žhavení elek-

tronek byl samostatně. Vysílač obsahoval tři elektronky (oscilátor, vf zesilovač, modulátor), přijímač šest elektronek (2x vf zesilovač, detekce, 2x nf zesilovač a koncový stupeň). Celý komplet měl rozměry přibližně 500 x 335 x 240 mm a vážil bez baterií 12,5 kg, s bateriemi 18 kg a kompletní souprava včetně instalačních prvků a ovládací skříňky pro pilota asi 30 kg.

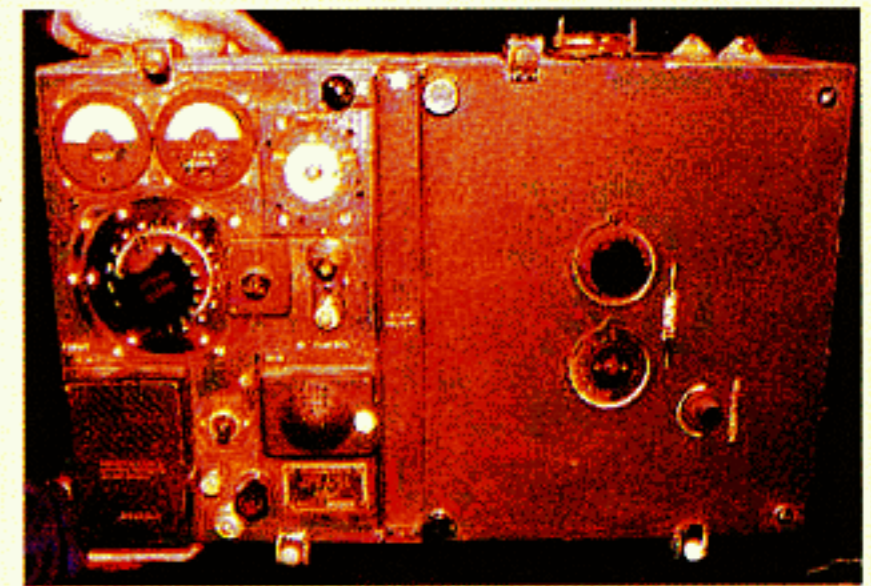


Obr. 1. Spitfire na QSL-lístku A. W. Mcneilla - „Mac“, G3FCK

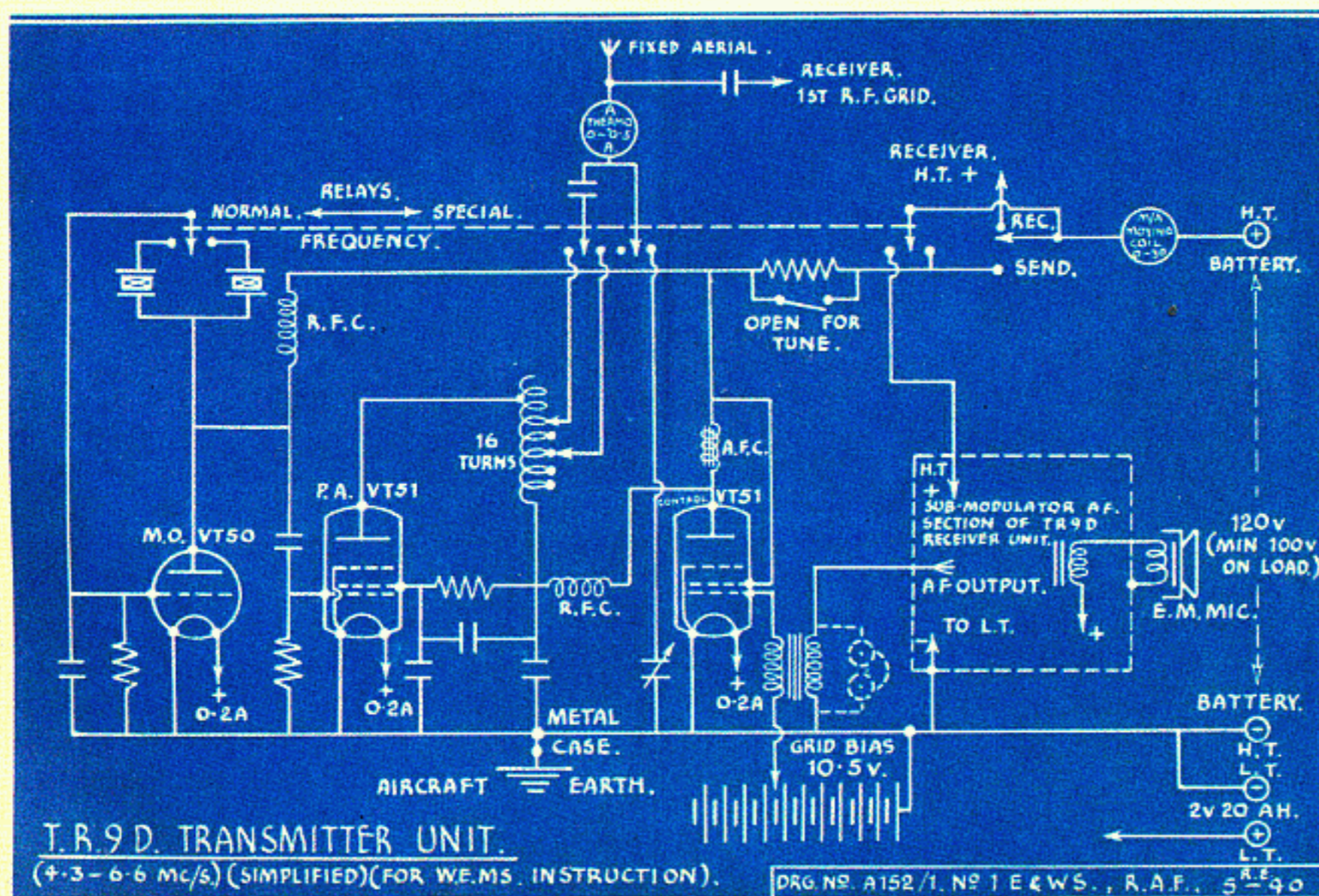
Zařízení pracovalo v pásmu krátkých vln, v rozsahu 4,3 až 6,6 MHz, na svůj výkon s poměrně malým dosahem - kolem 35 mil (asi 55 km) pro spojení s pozemní základnou, 5 mil (8 km) mezi letouny, což bylo dáno nevhodnou délkou a malou účinností antény, umístěné mezi kokpitem a směrovkou. Stojí však za zmínku odpověď jednoho z pilotů - rovněž radioamatéra - na dotaz, jak to bylo s dorozumíváním při letech na větší vzdálenosti. Prohlásil, že si to nedovede vysvětlit, létali výjimečně i ve vzdálenostech větších jak 150 mil, ale nepamatuje případ, že by dorozumění nebylo možné.



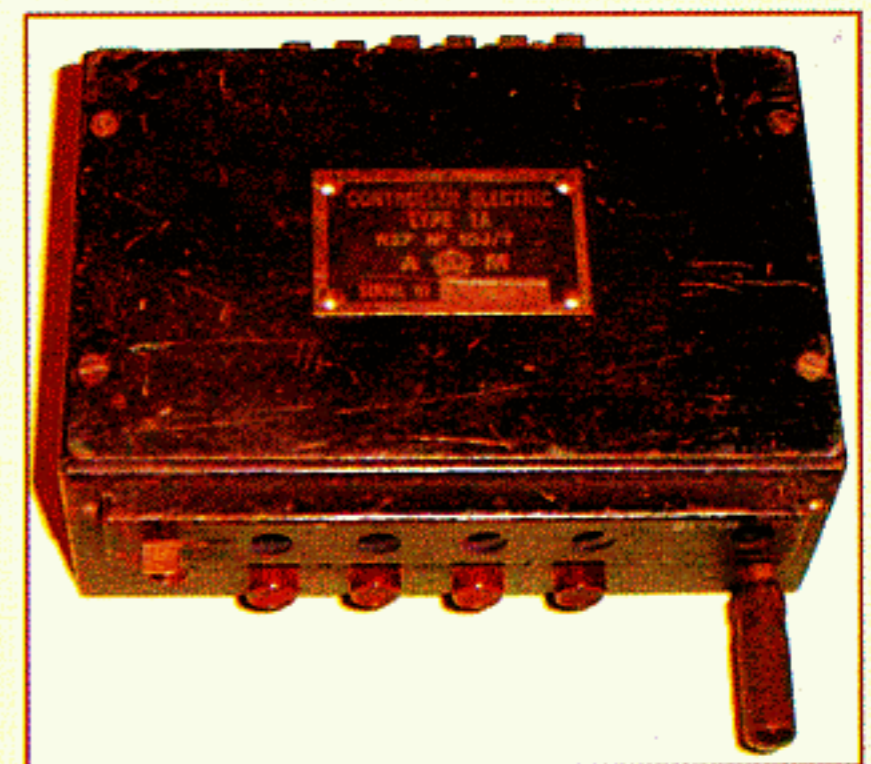
Obr. 2. Schéma zapojení přijímače TR9D



Obr. 4. Přední panel soupravy TR9D



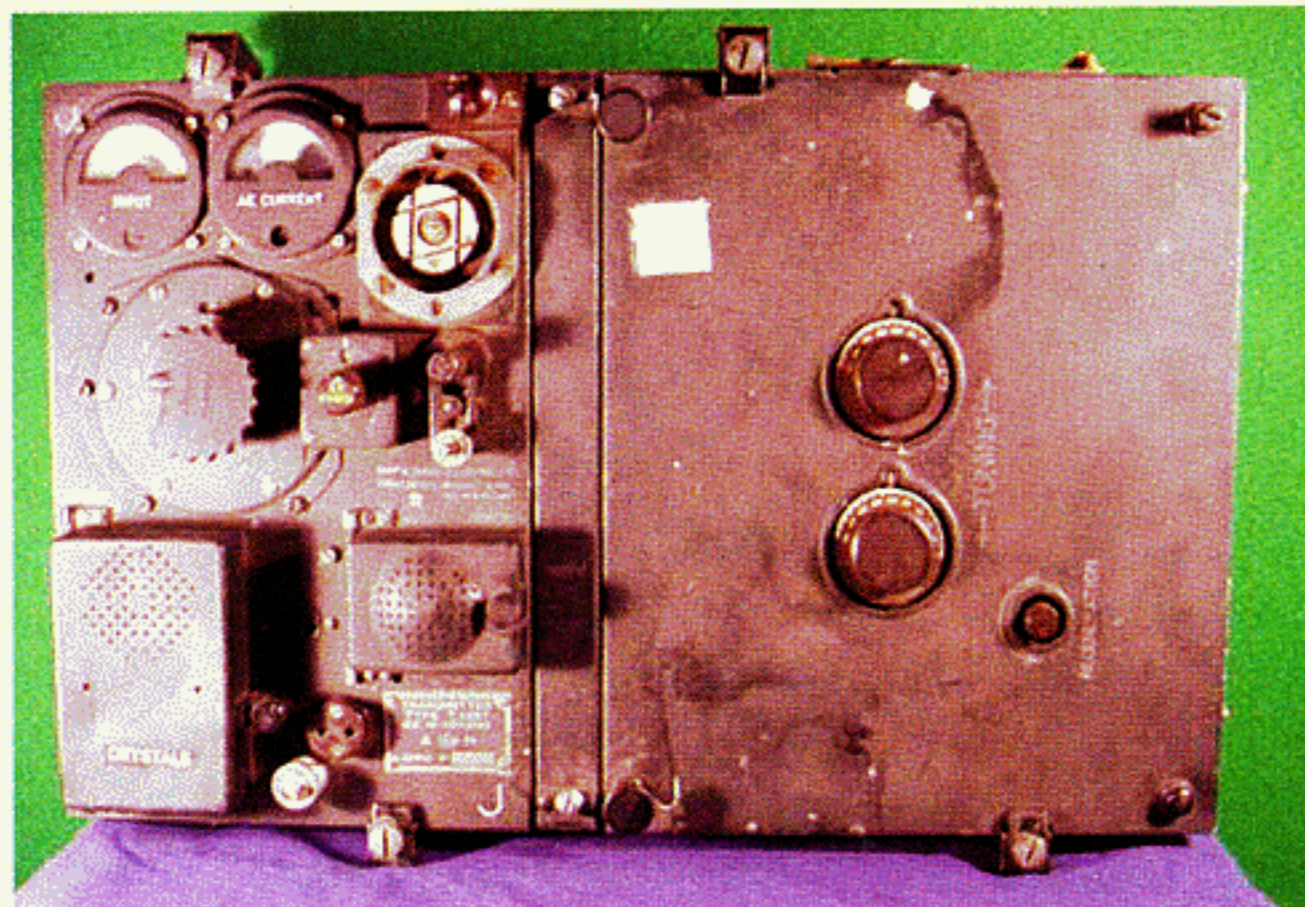
Obr. 3. Schéma zapojení vysílače TR9D



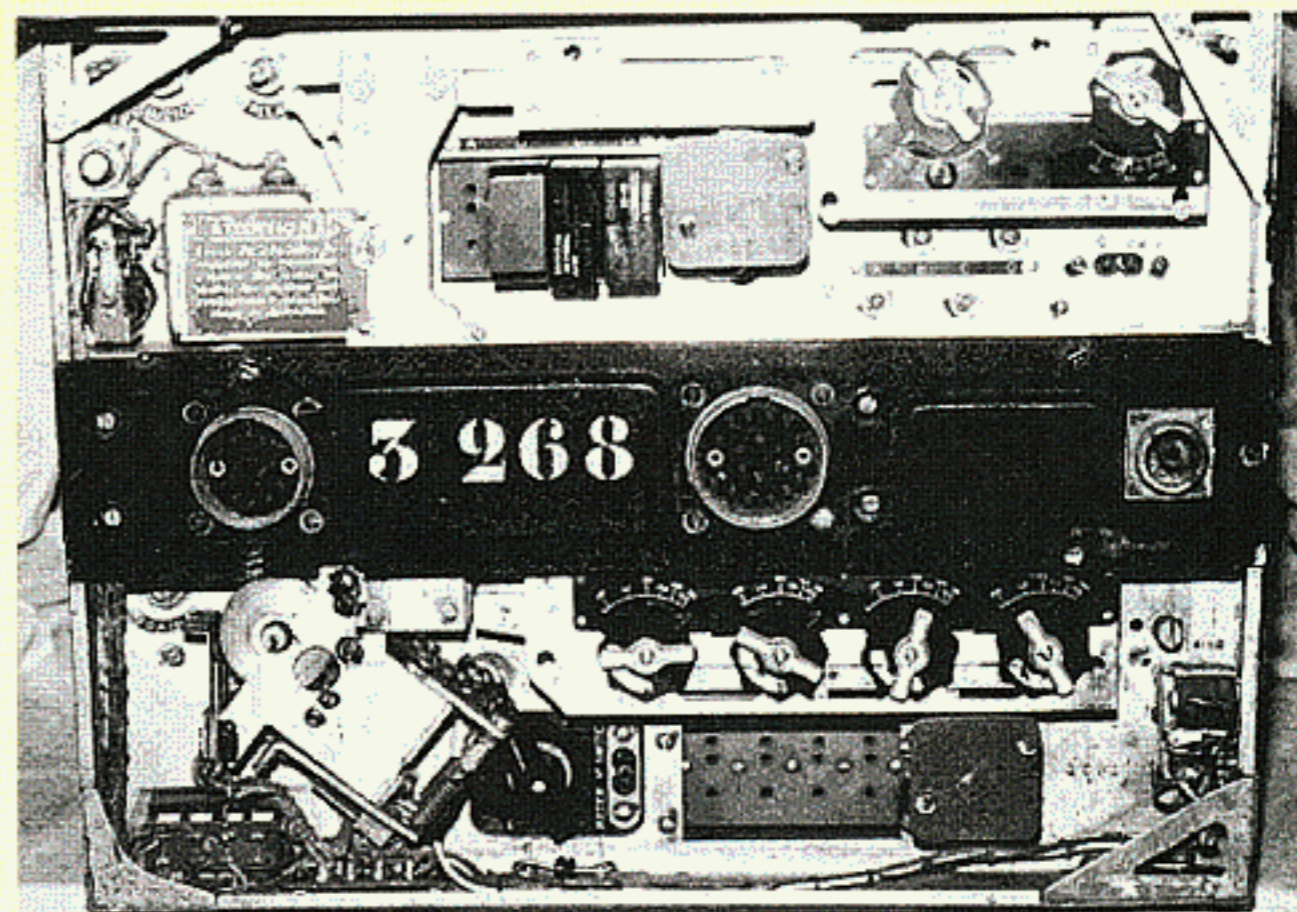
Obr. 5. Ovládací skříň TR1133



Obr. 6. VKV souprava TR1143



Obr. 7. Přední panel nejstaršího modelu TR9



Obr. 8. Americká VKV FM souprava SCR522

Koncový stupeň byl naladěn na tzv. „normální“ kmitočet pomocí cívky s proměnnou indukčností v anténním obvodu, který pracoval jak při příjmu, tak při vysílání. Při „speciálním“ kmitočtu se anténní cívka jemně doladovála kondenzátorem. Pro funkci modulátoru byla využita ještě i jedna z elektronek přijímače, modulace vysílače byla amplitudová, anodová. Mohl se použít jak uhlíkový, tak elektromagnetický mikrofon, ale pro uhlíkový bylo zapotřebí drobné úpravy v zapojení - odstranit propojku, která zkratovala kondenzátor 30 pF v mikrofonním obvodu. Při přepnutí na speciální kmitočet byl odpojen mikrofonní okruh a stanice vysílala jen nemodulovaný signál. Zapojení bylo nastaveno tak, aby se v klidu vysílal tento signál každou minutu po dobu 14 sekund.

Vstupní obvod přijímače se ladil současně při ladění vysílače. K jemnému doladění pak sloužily dva mechanicky propojené malé otočné kondenzátory. Malý 10 pF kondenzátor zaváděl částečně kladnou zpětnou vazbu, hlasitost se řídila předpětím v nf zesilovacích stupních.

Zařízení bylo umístěno v místě pro pilota nepřístupném, v dosahu měl pouze ovládací skříňku příjem-vysílání, jemně



Obr. 9. Radioamatéři, kteří sloužili u RAF, mají svůj spolek: RAF ARS - Royal Air Force Amateur Radio Society (G3CHJ - Lew Foden z Durhamu)



doladění a hlasitost. Zařízení bylo uzpůsobeno i pro vzájemnou komunikaci osádky v letadlech s posádkou dvou mužů.

Od konce roku 1940 se začaly postupně stíhací letky přezbrojovat na rádiový systém pracující ve VKV pásmu. Souprava měla označení TR1133 (obr. 5) a stíhačky Spitfire 385, které se dostávaly do provozu od roku 1941, již byly vybaveny VKV FM soupravou TR1143 (obr. 6) a v americké verzi SCR522 (obr. 8), které

byly spolehlivější, měly větší dosah (až 240 km) a netrpěly neduhy, jakými byly např. nejrůznější interference. Bylo to konečně nutné i pro vzájemnou komunikaci mezi americkými bombardéry a anglickými stíhači poté, co Amerika 7. 12. 1941 vstoupila do války.

Podle Break-In 2/08 a webových stránek. Fotografie, schémata a svolení k přetisku laskavě zaslal Roy Symon, ZL2KH.

QX



Ad: „Situace našich radioamatérů v Protektorátu Čechy a Morava a za 2. světové války“ - PE 4 a 5/08

Pan Jiří Pulchart, OK1PRT, reagoval na výňatky z materiálu, který bude v jiné, podstatně obsáhlejší formě zveřejněn na webových stránkách ČRK, otištěné v PE 4 a 5/08. Zaslal mi k tomu i řadu fotokopii z časopisů, s některými materiály jsem se tak seznámil poprvé. V zásadě zpochybnil konstatování, že v roce 1938 nemuseli amatér-vysílači svá zařízení odevzdávat (což dokladuje kopiemi článků z časopisu Krátké vlny z konce roku 1938 popisujících tehdejší trauma některých amatérů).

Dospěl jsem nakonec k přesvědčení (hlavně po přečtení příspěvku ex OK2DM v časopise KV), že v tomto nebylo mé tvrzení správné. Já vycházel jednak z vyprávění předválečných amatérů (OK2VI, OK2KP, OK2RR, OK3OH), které jsem osobně znal, z údajů bohatého archivu dokumentů OK2KP o všem, co se amatérského dění vztažmo k jeho osobě týkalo, od roku 1932 včetně novinových výstřížků, jakož i názoru syna OK2KP. Dr. Daneš v knize „Za tajemstvím éteru“ sice zabavení vysílačů zmiňuje, ale bez vysvětlení či komentáře. Mně se o odevzdávání vysílačů (vyjma odebrání koncesí) nezmínil žádný, o tom všichni mluvili až v souvislosti s německou okupací. Obzvláště OK2KP tento prožitek několikrát zmiňoval.

Jaká tehdy byla situace: 24. 4. 1938 byla na území ČSR vyhlášena částečná mobilizace, 13. 9. vyhlášen v některých pohraničních okresech výjimečný stav, 17. 9. byla vládním nařízením zavedena mimořádná opatření, umožňující uplatnit zákon o obraně státu, ve kterém se mj. praví: „...mohou okresní (státní policejní) úřady osobám, které ... provozují nebo drží jakákoliv - přijímací i vysílací - radioelektrická zařízení a součástky, nařídit, aby ve lhůtě k tomu určené

odevzdaly tato zařízení, jakož i jejich součástky, kterých možno použít k sestavení nebo provozu takových zařízení, na místo tímto úřadem stanovené a ponechaly je tam v úřední úschově.“ 23. 9. byla vyhlášena úplná mobilizace a 2. 11. byla Němci vojensky obsazena odstoupená pohraniční území.

Nevím, zda museli amatéři všeobecně svá zařízení tehdy odevzdat - myslím, že by se mi o tom některý z nich zmínil. Možná záleželo na horlivosti policejních velitelů - dnes již bohužel žádný z amatérů aktivních v roce 1938 asi nežije, ve Věstnicích MPT jsem zmínku o tom nenašel - opatření byla v kompetenci orgánů MV a MNO. Je však z článků v časopise KV zřejmé, že některým amatérům byly přístroje doma jen zapečetěny, jiným odebrány 24. 9. nejen vysílače, ale i přijímače, další amatéři vysílače sami odevzdávali, takže instrukce zřejmě nebyly jednotné. Pochopitelně, pokud má někdo konkrétní doklady (jiné než novinové články), rád se s nimi seznámím. Naši amatéři však do poslední chvíle vysílali, dokonce v září 1938 proběhl evropský závod ČAV, ve kterém zvítězil OK3TW.

QX

Naši radioamatéři v poválečném období

Ukázky z připravované publikace Českého radioklubu
o historii radioamatérství. Sledujte stránky ČRK: www.crk.cz

Po únorovém puči v roce 1948 byly ve všech organizacích, na závodech ap. ustaveny tzv. akční výbory, které de facto převzaly jejich vedení. Stalo se tak i v ČAV a jeho členové rozhodli, že vzhledem k činnosti za války a po ní nemůže tehdejší předseda Ing. Antonín Schubert, OK1SC, (byl to živnostník a obchodník) tuto funkci dále zastávat a obrátili se na (tehdy již doktora technických věd) Dr. Miroslava Joachima, OK1WI, aby převzal funkci předsedy. Sám mi o svém zvolení napsal: „Měl jsem pochybnosti o své schopnosti zastávat předsednickou funkci. Neměl jsem zkušenosti ze spolkové práce a životních zkušeností málo, věnoval jsem se mimo vysílání převážně vědecké činnosti - byl jsem tehdy tajemníkem čs. komitétu pro vědeckou radiotechniku (U.R.S.I) a v červnu 1948 jsem byl vyslán na letní běh M.I.T. v Cambridgi, USA. Ale v duchu tehdejší zásady ‚všechno dokážeme‘ jsem funkci přijal. Naštěstí Ing. Schubert ani po odchodu z funkce předsedy na radioamatérské hnutí nezanevřel a byl autorem propozic prvého ‚Polního dne radioamatérů na metrových vlnách‘. Věnoval se také modelářství a napsal dokonce příručku o motorovém leteckém modelářství. Hlavní slovo měl tehdy ze známých radioamatérů Karel Kamínek, OK1CX. Já se s některými mým jménem uveřejněnými články seznamoval až po návratu do ČSR. Ovšem s jejich obsahem jsem souhlasil; bylo nás mnoho, co podlehlí revolučnímu nadšení.“

Činnost samostatného spolku ČAV byla (přes ustavení akčního výboru, který pracoval i tam) v podstatě nežádoucí, a tak se ČAV, který tehdy měl asi 6500 členů, 48 odboček a jmění 270 000 Kč, stal součástí ROH jako jedna z jeho zájmových skupin a časopis Krátké vlny převzalo vydavatelství Práce. Spolek ČAV byl zrušen k 1. lednu 1951. Přechod pod ROH byl delší dobu připravován. Koncesní podmínky zprvu uvažovaly jen se zřizováním klubových stanic pro „zájmové kroužky ČAV při závodních skupinách ROH“. Nově vydaný Zákon o telekomunikacích č. 72 z roku 1950, který vstoupil v platnost 1. 7.

1950, změnil i povoloovací orgán. Stal se jím z pověření Ministerstva národní bezpečnosti Radiokomunikační kontrolní úřad v Praze a dle § 10 tohoto zákona „...povolení ke zřízení a provozování vysílacích radioelektrických stanic amatérských lze udělit především složkám masových organizací a výjimečně jejich jednotlivým členům, kteří se zasloužili významnou měrou v budovatelském úsilí“.

Je nutné konstatovat, že již v poválečné době se projevovaly různé averze ze strany činovníků jednotlivých odboček ČAV vůči některým členům a ne všichni žadatelé o obnovení koncese ji získali! Konečně - jak je zřejmé z faksimile přihlášky do ČAV, „kádrování“ začalo hned po válce. Přesto počet aktivních radioamatérů vzrůstal až do roku 1949 (před sloučením se SSKA měl spolek ČAV jen v Čechách a na Moravě v září 1948 celkem 5280 členů a bylo vydáno celkem 627 koncesí, z toho 602 jednotlivcům! Již tehdy se začaly vydávat v Čechách i třípísmenné značky počínající písmenem A, na Moravě třípísmenné začínající písmenem B - dvoupísmenné značky byly téměř zcela vyčerpány). Ještě v průběhu roku 1948 byla uveřejněna místa bydliště a značky radioamatérů, aby se mohli při prázdninových výletech vzájemně navštěvovat, na podzim započalo uveřejňování přehledu koncesovaných radioamatérů, seřazených abecedně podle jejich příjmení s uvedením značky, ale to skončilo u písmene P, bez uvedení nějakých důvodů. Jen jakoby v předtuše něčeho horšího bylo zveřejněno v KV upozornění pro RP, aby vyčkali s tiskem QSL, neboť se chystají změny...

V roce 1949 začaly platit nové koncesní podmínky, ve kterých se objevilo závažné ustanovení, které způsobilo rapidní pokles počtu radioamatérů u nás: „Koncesionář je povinen předložit prohlášení dvou fyzických osob, které se zaručují, že koncesionář nezneužije nebo neumožní zneužití své vysílací stanice k protistátní činnosti; v prohlášení musí být uvedena i osobní data těchto osob.“



Obr. 3. Sovětští radioamatéři v té době posílali QSL-listky s portréty významných ruských a sovětských vědců, umělců, ale i politiků. Toto je slavný ruský šlechtitel I. V. Mišurin na QSL-listku ze sbírky Ing. M. Schäferlinga, OK1AA

V tehdejší vypjaté situaci, kdy se schylovalo k politickým procesům, v době počínající „špionánie“ byl jen málokdo ochoten nastavovat krk do oprátky, obzvláště ne za „podezřelá individua“ bavící se dokonce nějakým vysíláním... Radioamatérům, kteří toto prohlášení do konce března 1949 nepředložili, byla pozastavena přípisem RKÚ rozesílaným v průběhu dubna činnost, a to zpětně od 1. dubna 1949. Později o koncesi přišli (viz obr. 1 – faksimile dopisu RKÚ).

Změna ve vydávání koncesí (do té doby byly na Slovensku vydávány jejich úřady) nastala až od 1. června 1950, kdy na celém území ČSR začalo platit Vládní nařízení č. 73/1950 Sb. a nový telekomunikační zákon. V komentáři k němu se píše: „...pokud jde o povolování koncesí ke zřízení a provozování vysílacích radioelektrických stanic pokusných a amatérských, byla působnost přenesena na Radiokomunikační kontrolní úřad v Praze. Takové povolení lze udělit především složkám masových organizací a výjimečně jejich jednotlivým členům. Žadatelé o koncesi ... podají žádost se všemi příslušnými doklady prostřednictvím ROH – odbor ČAV Radiokomunikačnímu kontrolnímu úřadu v Praze. Jednotlivci předloží dva dotazníky ... a potvrzení masové organizace, že žadatel odpovídá ustanovení § 10, pokud jde o zapojení se do budovatelského úsilí naší lidově demokratické republiky.“

QX

RADIOKOMUNIKAČNÍ
KONTROLNÍ ÚŘAD PRAHA

Oldřich Spilka

Lápinka 81
P. Hradečná

Vše dopis z: Praha

ve: Koncese-zamítnutí. 140-Am-RKU-51. 31.ledna 1951.

Přílohy: Sdělujeme Vám, že koncese na amat.vys.stanici nebude Vám nadále propůjčena. Vysílací zařízení, které vlastníte bude orgány KSR v Brně převzato do úschovy. Ve lhůtě jednoho roku ho můžete prodat jinému držiteli koncese, jinak propadá ve prospěch státu.

Přednosta RKU

Obr. 1. Oldřich Spilka, OK2WE, už toho taky pamatuje hodně... Takhle mu před 57 lety sebrali koncesi (vlevo)

Obr. 2. Kopie návrhu na vystoupení ČAV z Mezinárodní radioamatérské unie nese datum 8. 12. 1950. Předtím byl tento návrh projednán a schválen na několika ministerstvech (vpravo)

S e k r e t a r i á t u Ú R O .

Věc: Vystoupení Československých amatérů vysílačů z International Amateur Radio Union, 38 La Salle, West Hartford, Conn., U.S.A.

Stručné vyličení věci:

Českoslovenští amatéři vysílači /ČAV/ jsou členy Mezi-národní radioamatérské unie /IARU se sídlem ve West Hartfordu, Conn., U.S.A. Tato unie je faktičtěji imperialistickou organizací. Americké imperialistické kruhy vnutily již při zakládání této organizace v r. 1929 do jejích stanov body, ve kterých se píše, že sídlo IARU se nachází v USA a to natrvalo. Vedení IARU je složeno z 50% amerických vysokých důstojníků, kteří mají blízko k válečným monopolům a staví ji do tábora válečných paličů. SSSR, Polsko, Rumunsko, Bulharsko a jiné země nejsou členy IARU ze zásadních politických důvodů, protože IARU se nedá využít jako OSN. Členství v IARU nepřináší našemu radioamatérskému hnutí nic praktického, nýbrž se staví

Počítač v ham-shacku L

(Pokračování)

Uživatelé Windows a Linuxu

Každé prostředí, Windows i Linux, má své příznivce, kteří věří tomu svému a někdy až příliš hlasitě vyjadřují svůj názor o konkurenčním systému. Je to ke škodě věci, protože v zájmu každého je používat počítač ke své spokojenosti a mít k dispozici výkonný, bezpečný a spolehlivý operační systém.

Linux byl ještě poměrně nedávno „syrový“ a nebyl k dispozici dostatek kvalitního software, takže kdo potřeboval na počítači pracovat, neměl jinou volbu, než používat Windows. Nenabízel ani uživatelský komfort na očekávané úrovni, takže počítač s tímto systémem nebyl výkonným pracovním nástrojem, vhodným pro toho, koho vlastní počítač ani programy prakticky nezajímají a kdo potřebuje jen výsledek. To již však dávno není pravda, dnešní bohatý výběr software je srovnatelný s Windows a v mnoha případech je k řešení určitého problému k dispozici více programů, takže si uživatel může vybrat.

Linuxu asi nejvíc ublížila ta část komunity, která se stará o jeho rozvoj. Jako klon Unixu byl i Linux zpočátku spíše síťovým operačním systémem, který mohl administrovat pouze dobře vyškolený odborník. Mnozí „linuxáři“ dospěli k závěru, že tím, že nabízejí zdarma volný a otevřený operační systém včetně zdrojových kódů, dělají dost a uživatel si jej „musí zasloužit“ přinejmenším tím, že se vyškolí a tím se stane jedním z nich. Úspěch na trhu je pro ně většinou nezajímavý a nebyli tedy nijak motivováni, aby vytvořili desktopový uživatelsky orientovaný systém. Kontraproduktivně se projevoval i špatný přístup některých linuxových expertů, kteří na všechny otázky standardně odpovídali „čti manuál“ nebo RTFM (což je Read The Fantastic Manual, přičemž za slovo „Fantastic“ lze dosadit prakticky cokoli). Asi největší chybou průkopníků Linuxu je fakt, že často nerespektují skutečnost, že uživatel potřebuje počítač coby pracovní nástroj a věnuje se něčemu jinému, proto se počítačem a programy nechce zabývat. Přesto bych si dovolil propagátory Linuxu charakterizovat jako lidi, pro které je na prvním místě svobodný přístup k informacím a nikoli byznys.

Srovnávat uživatele Windows a Linuxu není možné už jen proto, že statisticky vzato je uživatelů Windows 50x víc než uživatelů Linuxu. Je logické, že podíl laiků mezi uživateli Windows bude nesrovnatelně větší. U poměrně velké části z nich se rozšířil názor, že co je zadarmo, nemůže být dobré - za vším prý musí stát velká, silná firma, která jako jediná může garantovat odpovídající kvalitu. Linux a další systémy označují za produkt „univerzitního socialismu“, za „alternativní“, nevyzrálé, vhodné pouze pro odborníky. Žádný z těchto argumentů se však neopírá o znalost věci. Poslední dva roky jasně naznačují, že i největší firmy chápou filosofii Open Source a uvědomují si potenciál, který je v tisících vývojářů. Microsoft zveřejňuje zdrojové kódy některých svých projektů, čímž získává podporu komunity, a výsledkem je kvalitnější software při minimu investic. Zveřejnění spe-

Obr. 1. Vzorový ham-shack na QSL-lístku Jaroslava, OK1HDU

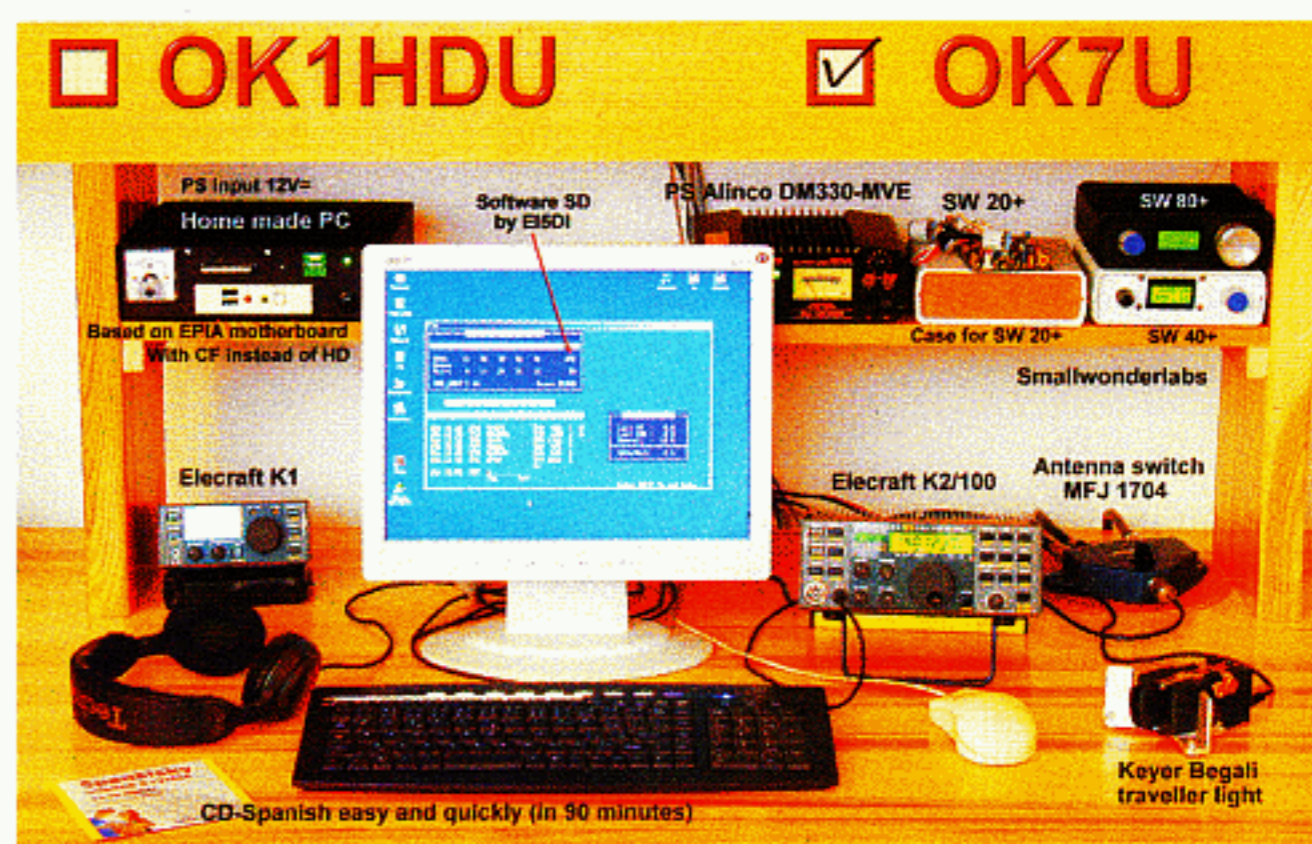
cifikace původně uzavřených (propietárních) formátů znamená jejich větší rozšíření a podporu v mnoha dalších aplikacích. Podobnou cestou se vydaly i jiné velké firmy, např. Sun, který zveřejnil svůj OpenSolaris i zdrojové kódy prostředí Java. Existují i desítky dalších příkladů, z nichž lze tušit měnící se přístup firem k softwarovému byznysu. Můžeme proto předpokládat, že stejně, jako se otevřel hardware počítačů do té míry, že dnešní počítač je v podstatě stavěn s unifikovanými díly (rozměry, zapojení konektorů apod.) a zmizela veškerá proprietární hardwarová řešení (kterým byly nechvalně známé první osobní počítače IBM, Compaq atd.), nastane obdobný posun také v otázkách software.

Jste-li už unavení a otráveni různými registračními čísly, aktivačními kódy, licenčními ujednáními a do nekonečna omílanými poučkami o autorských právech a jestli máte plné zuby virů, bezpečnostních děr, spyware a jiných nešvarů, které patří ke každodenní zkušenosti uživatele Windows, asi o jiném operačním systému začnete vážně uvažovat.

Pokusme se tedy shrnout jednotlivá „pro“ a „proti“ Windows a Linuxu:

Proč Linux?

- Je stabilnější.
- Máte plnou kontrolu nad systémem.
- Nesrovnatelně větší bezpečnost dat.
- Nepatrné riziko virové infekce (zatím).
- Není tak „hladový“ na systémové prostředky, všechno běží rychleji a i na mnohem skromnějších počítačích.
- Je zadarmo (existují i komerční distribuce, ale zájem o ně je mnohem menší).
- Za software pro Windows platíte často přemrštěnou cenu. Jeho linuxový ekvivalent je mnohdy kvalitnější a dostanete ho zadarmo, je součástí distribuce. Ta může obsahovat od 3 do 8 CD, na kterých najdete vše, od ekvivalentu MS Wordu až po osciloskop ze zvukové karty. Tím ale není řečeno, že si kdokoli nemůže vyrobit svou vlastní distribuci třeba na jedné disketě...
- Je to otevřený systém, podporovaný nesrovnatelně větším počtem programátorů, než jakým disponuje jakákoli softwarová firma.
- Vhod přijdou i jeho síťové vlastnosti.
- Existují verze i pro jiné hardwarové platformy než Intel a kompatibilní (stejný software bude běhat i na MacIntosh, Amigách a dalších, méně obvyklých strojích).
- Přechod na Linux nemusí znamenat, že se musíte vzdát svých oblíbených programů pro Windows.



Proč ne Linux?

- Omezená podpora některých hardwarových komponentů, např. některé interní modemy, starší typy tiskáren, skenerů, digitálních fotoaparátů a mobilních telefonů.
- Jiná filosofie systému, musíte se „přeškolit“.
- V oblasti aplikačního software je množství nedodělků, alfa verze a software, které se vám nepodaří nainstalovat.

Proč Windows?

- Jste na ně zvyklí.
- Možnost uživatelských instalací bez hlubší znalosti systému.
- Dobrý výběr software.

Proč ne Windows?

- Jak vlastní systém, tak i aplikační software je obrovský byznys, který miliony uživatelů po celém světě považují za nechutný.
- Nekvalitní systém - zvláště Windows 95, Windows 98 a Windows ME jsou nestabilní, vhodné nanejvýš pro děti na hry.
- Poměrně velké riziko ztráty dat.
- Bezpečnostní díry.
- Nejsou navrženy tak, aby sloužily vám - vždy slouží především Microsoftu a výrobcům software, kteří s ním sdílejí společnou filosofii.
- Nikdy nemáte plnou kontrolu nad systémem.
- Kolem 150 000 druhů virů s různou mírou destruktivních účinků.
- Velké množství specifických prvků - občas velmi obtížné či nemožné portování software pro jiné softwarové či hardwarové platformy.
- Značné nároky na systémové prostředky počítače.

Odkazy

- [1] Proč používat operační systém Linux, <http://proc.linux.cz>
- [2] Stránky o svobodném software, <http://www.gnu.cz>
- [3] Linux Software, <http://www.linuxsoft.cz>
- [4] DistroWatch, <http://distrowatch.com>
- [5] ABC Linuxu, <http://www.abclinuxu.cz>
- [6] Root.cz, <http://www.root.cz>

RR

XIX. mezinárodní setkání radioamatérů v Holicích - pátek a sobota 29. až 30. srpna 2008



Obr. 1. Velikou atrakcí je každoročně radioamatérský bleší trh. Proto pořadatelé pro rok 2008 ještě rozšířili jeho prostranství

Každoroční radioamatérská přehlídka v Holicích se blíží. Zveme vás k ní několika obrázky z loňska a informací, co tam letos můžete vidět a slyšet nového.

Spolupořadatelem holických setkání je Český radioklub (ČRK), největší naše radioamatérská organizace. Ten chystá na rok 2009 celostátní sjezd, proto pořádá letos v Holicích rozsáhlou panelovou diskusi na téma budoucnost radioamatérů v ČR. Dále nás čeká v listopadu 2008

konference IARU, kde nás budou reprezentovat zástupci ČRK. Také na toto téma se připravuje beseda (změny v bandplánech, povolené výkony aj.). Ve stánku ČRK bude opět fungovat check-point pro diplomy ARRL (OK1MP) pro zájemce z OK i OM.

Pořadatelé jednájí s Dietmarem, DL3DXX, aby v Holicích uspořádal přednášku s promítáním filmu na téma „Expedice na ostrov Ducie - VP6DX“, která se



Obr. 2. Budete si moci vyzkoušet provoz ze stanice OL5T i nové antény, které k tomuto účelu zapůjčí Petr, OK1CZ

konala v únoru t.r. Není vyloučeno, že Štefan, OM3JW, nás v Holicích podobným způsobem seznámí s expedicí slovenských radioamatérů do Palestiny (byla v prosinci 2007).

Kromě již tradičních oficiálních zahraničních delegací (OM, SP, 9A, OE) pro letšní rok přislíbili účast i Slovinci.

Ve sportovní hale bude opět prodejní výstava za účasti asi 15 našich předních firem, zabývajících se technikou a literaturou pro radioamatéry.

Po oba dny setkání budou v kulturním domě odborné přednášky, ukázky provozu PR, příjmu obrázků z meteosatelitů aj.

Podrobnosti viz: <http://ok1khl.com>



Obr. 3. Ve stánku příbramského Q-klubu AMAVET se dozvíte, jak se hravě naučit morseovku Venovou metodou



Obr. 4. Expozici historické techniky zajišťuje opět Mirek, OK1DII, a hlavním tématem letos bude A. Volta a jeho dílo. Viktor, OK1XW (na snímku) doplní výstavu pod heslem „Od kohereru po integrovaný obvod“, tedy radiotechnickými exponáty od jiskrového telegrafu po mikroprocesor pod mikroskopem

„Technický plán přechodu“ a „magické pásmo“ 50 MHz

Nástup 24. cyklu sluneční aktivity zatím ještě spíše nezačal, což ale naštěstí vůbec nic nemění na předpovědích, podle nichž půjde o cyklus vysoký, vrcholící patrně v roce 2012. Během jeho maxima se proto bude běžně vyskytovat dálkové ionosférické šíření i v rozsazích metrových vln.

V té souvislosti se stává mimořádně zajímavým, že v částce 51 Sbírky zákonů, zveřejněné a tím i nabytí účinnosti dne 15. května 2008, nalezneme jako Zákon 161 Nařízení vlády o technickém plánu přechodu zemského analogového televizního vysílání na zemské digitální televizní vysílání (nařízení vlády o technickém plánu přechodu) ze dne 28. dubna 2008. Pro ty z nás, které zajímá vypínání vysílačů velkého výkonu v prvním tele-

vizním pásmu, je významná zejména Příloha č. 3, v níž jsou uvedeny tyto termíny:

Vysílač Praha - Cukrák, kanál R1, termín vypnutí: říjen 2009.

Vysílač Č. Budějovice - Klet', kanál R2, termín vypnutí: červen 2010.

Vysílač Ostrava - Hošťálkovic, kanál R1, termín vypnutí: listopad 2011.

Všechny tři vysílače vysílají program TV NOVA, která dosavadní průběh přechodu z pochopitelných důvodů spíše brzdila - tož si počkáme na další vývoj. Vypnutí vysílání v kanálu R2 by nás sice na první pohled nemuselo tolik zajímat jako v případě kanálu R1 - ale jak se říká: vše souvisí se vším...

Týž zákon definuje v prvním televizním pásmu (kmitočty 48,5 až 66 MHz) pro rádiový

kanál R1 vymezený k zemskému analogovému vysílání rozsah rádiových kmitočtů od 48,5 do 56,5 MHz, pro rádiový kanál označený R2 pro zemské analogové vysílání rozsah 58 až 66 MHz.

Zánik rušení televizním signálem v „magickém“ pásmu 50 MHz by tedy měl nastat ještě včas před maximem jedenáctiletého cyklu (i když na severní Moravě až v době již opět vysoké sluneční aktivity). Rušení prostorovou vlnou, která se v ionosféře postupně lomí zpět k zemskému povrchu, se v ještě větší míře týká i vzájemného rušení televizních vysílačů (včetně rušení ve III. televizním pásmu, kde se tak děje nejčastěji vlivem sporadické vrstvy E) - a to tedy zmizí také.

OK1HH

Jubilejní Radio Sputnik RS-30



Obr. 1. Amatérská družice Yubileiny RS-30

23. května 2008 byly ze základny Plesetsk vyneseny raketou Rokot na oběžnou dráhu tři vojenské satelity GONET D1M a jedna amatérská družice Yubileiny RS-30, obr. 1. Hmotnost této družice je asi 45 kg, dráha je přibližně kruhová s výškou 1450 km a sklonem 82°. RS-30 byla postavena k 50. výročí vypuštění první umělé družice ve spolupráci celé řady pracovišť, které se v Rusku podílejí na kosmickém průmyslu, a také s významným podílem univerzit. Pro stabilizaci polohy má družice dva systémy. Nejprve správnou orientaci zajistí soustava cívek, tzv. „magnetorquer“, jejichž proudy v magnetickém poli Země vyvolávají silové účinky. Po usazení polohy se vysune gravitační tyč a družice přejde do gravitační stabilizace polohy. Na palubě je přijímač v pásmu 145 MHz a dva vysílače v pásmu 70 cm na frekvencích 435,315 a 435,215 MHz. Družice bude vysílat kromě telemetrie hlasové zprávy, snímky SSTV a také imitovat signály prvního Sputniku.

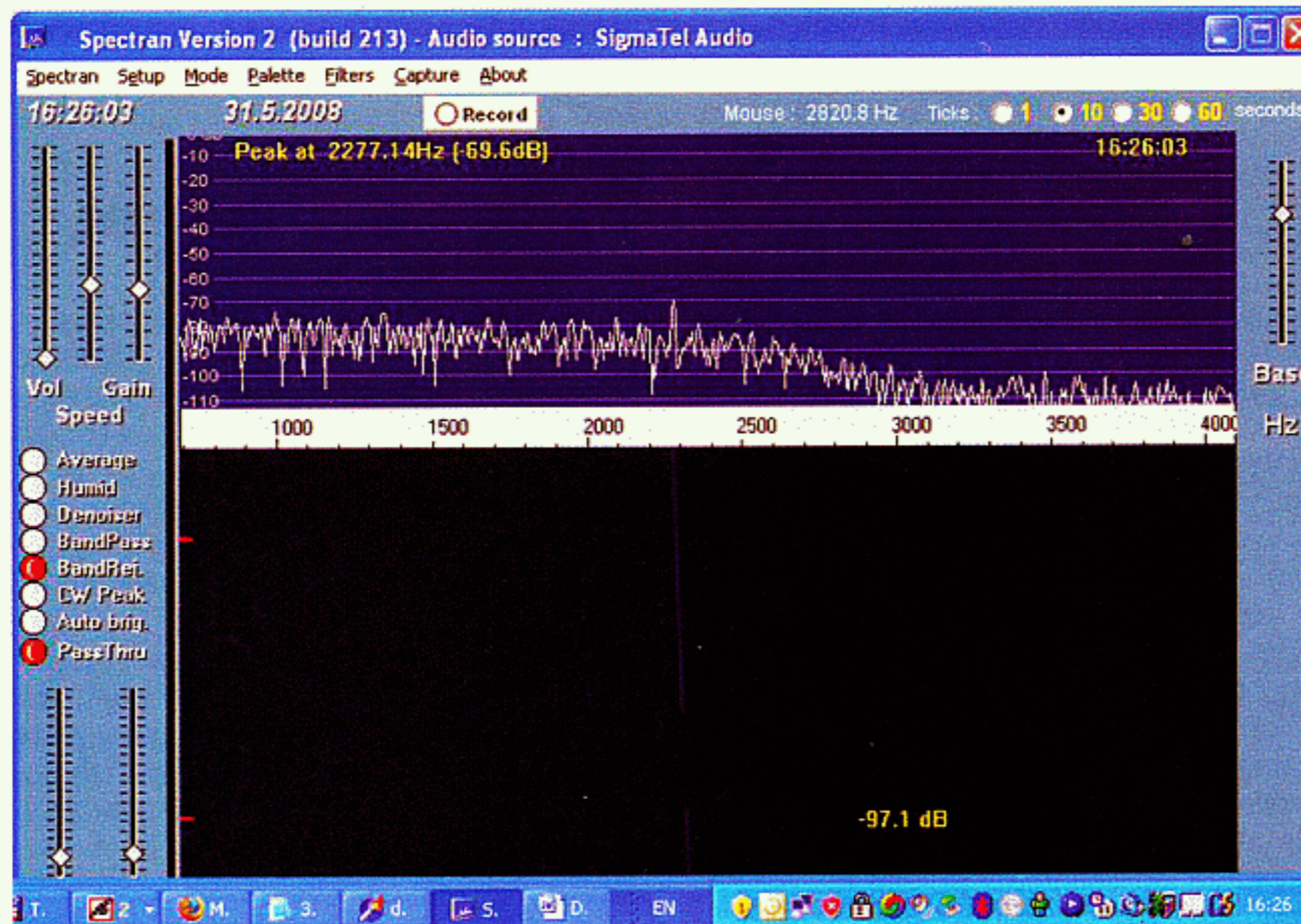
Deklarovány jsou i vědecké a technologické experimenty, např. zkoušky vlastností nových senzorů Slunce a Země v infračervené oblasti, měření vyzařování zemské atmosféry ve dne a v noci ve viditelné části spektra, ověření protiradiční ochrany elektronických součástek novou technologií – nano-namáčením a další. V neposlední řadě má družice ověřit podmínky, za kterých budou moci ruské univerzity využívat ke studiu a výzkumu data vysílaná z malých družic. Tedy program, který je již řadu let rozvíjen organizací AMSAT. Na obr. 2 proto uvádíme spektrogram signálu RS-30, tak jak jsme jej přijímali v naší laboratoři experimentálních družic ÚREL FEKT VUT v Brně dne 31. 5. 2008 v 16.20 UTC. Další informace včetně popisu telemetrie družice RS-30 se lze dočíst v [1].

Reference:

[1] http://www.dk3wn.info/sat/afu/sat_rs30.shtml

OK2AQK

Obr. 2. Spektrogram signálu RS-30



Kepleriánské prvky:

NAME	EPOCH	INCL	RAAN	ECCY	ARGP	MA	MM	DECY	REVN
AO-07	8143.51609	101.47	175.87	0.0012	312.97	47.04	12.53574	-2.7E-7	53376
AO-10	8142.04211	25.94	214.39	0.5994	125.37	306.14	2.05868	6.0E-8	18754
UO-11	8142.87965	98.16	176.52	0.0010	152.44	207.73	14.79644	4.0E-6	29996
RS-15	8142.58364	64.82	178.07	0.0148	127.90	233.54	11.27552	-3.9E-7	55196
FO-29	8142.79399	98.59	62.53	0.0350	283.95	72.30	13.52938	7.6E-7	58082
SO-33	8142.90868	31.43	104.94	0.0355	157.53	204.12	14.28216	2.3E-6	49985
AO-40	8143.33252	7.56	81.60	0.7912	83.71	351.20	1.25585	-8.5E-7	3471
VO-52	8142.65966	97.79	210.00	0.0026	225.36	134.54	14.81463	-8.2E-7	16467
PO-63	8143.67096	97.88	202.34	0.0016	103.28	257.02	14.80155	5.8E-6	7369
AO-16	8142.51536	98.23	123.94	0.0010	257.19	102.82	14.31794	-1.2E-7	95710
LO-19	8142.91644	98.20	132.94	0.0011	252.86	107.14	14.32032	4.1E-7	95731
AO-27	8142.87792	98.38	103.89	0.0008	345.42	14.67	14.29239	2.0E-8	76401
IO-26	8142.65656	98.37	104.60	0.0009	342.41	17.67	14.29488	-5.0E-8	76407
PO-28	8142.93590	98.36	105.98	0.0009	311.70	48.34	14.30189	1.4E-7	76437
GO-32	8142.88601	98.36	179.34	0.0001	6.82	353.30	14.23143	-8.4E-7	51247
MO-46	8142.73757	64.56	212.12	0.0027	327.66	32.28	14.83261	6.3E-7	41389
NO-44	8142.83923	67.05	352.53	0.0006	276.74	83.30	14.29522	-2.0E-6	34664
SO-50	8143.45049	64.56	131.80	0.0085	284.62	74.55	14.71356	4.1E-7	29118
CO-55	8142.53119	98.71	151.17	0.0010	188.05	172.06	14.20580	5.1E-7	25365
CO-57	8143.58233	98.71	151.31	0.0009	190.08	170.02	14.20389	3.4E-7	25377
AO-51	8142.58597	98.07	168.65	0.0083	233.66	125.69	14.40608	1.5E-7	20457
CO-56	8143.74472	98.11	250.99	0.0171	133.62	227.94	15.55874	4.7E-4	12608
CP4	8143.58237	98.04	210.12	0.0087	50.35	310.53	14.55126	5.5E-6	5835
CP3	8142.66577	98.04	207.22	0.0104	57.62	303.50	14.51946	-4.6E-7	5808
LIBERT	8143.67523	98.04	208.23	0.0104	54.17	306.90	14.52037	3.4E-6	5821
NOAA-10	8142.79733	98.72	164.82	0.0011	258.25	101.74	14.27360	2.6E-7	12767
NOAA-11	8142.64864	98.80	232.34	0.0012	140.84	-219.37	14.14872	2.3E-6	1415
NOAA-12	8142.67053	98.76	144.63	0.0012	198.10	161.97	14.25533	1.0E-6	88461
MET-3/5	8142.90783	82.55	122.95	0.0015	78.77	281.51	13.17015	5.1E-7	80612
MET-2/21	8142.52534	82.54	132.73	0.0023	9.21	350.95	13.83628	6.0E-7	74344
OKEAN-4	8142.73573	82.54	339.75	0.0021	210.67	149.33	14.82612	2.5E-6	73436
NOAA-14	8142.72470	98.95	214.95	0.0009	214.57	145.49	14.13741	-2.1E-6	69061
SICH-1	8143.75389	82.53	119.78	0.0023	199.58	160.45	14.81578	9.1E-7	68645
NOAA-15	8142.67014	98.55	135.20	0.0012	116.49	243.75	14.24702	5.3E-7	52102
RESURS	8142.97336	98.39	188.12	0.0001	319.15	40.96	14.24160	-4.0E-8	51271
FENGYUN1	8142.97170	98.72	119.65	0.0019	247.82	112.09	14.07692	-3.9E-6	46527
OKEAN-0	8143.58394	97.75	135.27	0.0002	47.10	313.03	14.73522	3.8E-7	47562
NOAA-16	8142.71435	99.16	131.31	0.0010	303.18	56.84	14.12482	-5.0E-8	39503
NOAA-17	8142.77298	98.54	208.16	0.0012	180.05	180.07	14.23975	1.4E-6	30704
NOAA-18	8142.74793	98.87	84.00	0.0015	31.91	328.30	14.11165	4.2E-6	15474
HUBBLE	8142.40361	28.47	137.92	0.0004	102.32	257.78	15.00379	3.1E-6	79095
UARS	8142.87663	56.97	276.17	0.0089	128.29	232.63	15.51827	6.8E-5	91841
PO-34	8143.80565	28.46	348.71	0.0005	8.60	351.47	15.17191	3.7E-6	52930
ISS	8143.32928	51.64	149.69	0.0006	240.35	318.88	15.76401	8.5E-5	54444
OO-38	8143.71747	100.19	213.72	0.0037	281.52	78.19	14.35835	-2.7E-7	43591
UWE-1	8142.69178	98.10	36.96	0.0018	130.10	230.18	14.59629	1.6E-6	13673
CO-58	8142.66043	98.10	37.28	0.0019	130.45	229.83	14.59669	9.4E-7	13661
NCUBE2	8142.21681	98.10	36.78	0.0018	131.96	228.32	14.59839	8.5E-7	12883
FCAL	8143.72324	51.61	80.21	0.0006	267.97	92.14	16.36228	1.3E-2	8248
FALCON	8143.80039	35.44	307.46	0.0001	242.98	117.09	15.02987	3.9E-6	6632
MAST	8143.21853	98.04	208.69	0.0096	52.96	308.04	14.53424	1.4E-6	5824
CAPE1	8142.93651	98.04	207.49	0.0104	57.00	304.11	14.51962	-4.5E-7	5791
CUTE1-7	8142.37101	97.99	202.35	0.0014	219.96	140.06	14.81358	7.5E-7	343
COMPASS	8142.37028	97.99	202.34	0.0015	220.80	139.21	14.81406	5.3E-7	343
AAUSAT2	8142.97646	97.99	202.95	0.0015	217.44	142.58	14.81513	-6.5E-7	352
DELCS	8142.91109	97.99	202.89	0.0015	218.36	141.66	14.81382	1.7E-6	351
SEEDS	8142.37244	97.99	202.35	0.0015	218.67	141.35	14.81268	1.9E-6	340
CANX-2	8142.66695	98.00	202.65	0.0016	218.81	293.27	14.81594	2.6E-5	215
RS-30	8150.97764	82.50	134.91	0.0018	298.21	61.72	12.42997	1.0E-7	78

Zajímavosti

- Zajímavý je online kalkulátor PCB Trace Calculator (na www.ultracal.com/ucadpcb.htm), který mj. ukáže, jak velký proud je možné přenést po dráze plošného spoje, při vř. proudcích počítá i se skin-efektem a program je možné stáhnout do svého počítače.
- Slovenské vysílání pro zahraničí v ruské řeči najdete ve 13.00, 15.00 a 17.30 MSK na kmitočku 7345 kHz a také na dalších kmitočkách. Délka relace je vždy 27 minut. Na stejném kmitočku má ruské vysílání i Radio Praha ve 14.30 MSK (= 12.30 našeho času). Zajímavé je také vysílání z Kaliningradu v esperantu: „Parolas Kaliningrado“ - najdete je ne na krátkých vlnách, ale na internetu na adrese <http://la-ondo.rpod.ru>.

QX

Kalendář závodů na červenec a srpen (UTC)

12.7.	OM Activity	CW/SSB	04.00-06.00
12.-13.7.	IARU HF Championship	MIX	12.00-12.00
19.-20.7.	NA RTTY Party	RTTY	18.00-06.00
14.7.	Aktivita 160	CW	19.30-20.30
19.7.	HK Independence Day*)	MIX	00.00-24.00
20.7.	NMD (HB9)	CW	06.00-10.00
20.7.	RSGB Low Power		09.00-16.00
26.-27.7.	RSGB IOTA Contest	SSB/CW	12.00-12.00
2.8.	TARA Grid Dip	PSK	00.00-24.00
2.8.	SSB liga**)	SSB	04.00-06.00
2.8.	European SW Champ.	SSB/CW	12.00-24.00
2.-3.8.	North American Party	CW	18.00-06.00
3.8.	Provozní aktiv KV	CW	04.00-06.00
3.8.	SARL HF Contest	SSB	13.30-18.30
4.8.	Aktivita 160	SSB	19.30-20.30
9.8.	OM Activity	CW/SSB	04.00-06.00
9.8.-14.9.	WAE Maraton***)		00.00-24.00
9.-10.8.	European Contest (WAEDC)	CW	00.00-24.00
11.8.	Aktivita 160	CW	19.30-20.30
16.-17.8.	Keymen's Club (KCJ) CW	CW	12.00-12.00
16.-17.8.	RDA Contest	CW, SSB	14.00-08.00
16.-17.8.	SARTG WW RTTY	RTTY	viz podm.
17.8.	Závod SNP	CW, SSB	04.00-06.00
17.-18.8.	North American Party	SSB	18.00-06.00
30.-31.8.	YO DX Contest****)	MIX	12.00-12.00
30.-31.8.	Ohio Party	CW, SSB	16.00-04.00
31.8.	SARL HF Contest	CW	13.30-18.30

*) Termín HK Contestu je na stránkách kolumbijského radioklubu uveden

jako „sobota nejbližší 20. červenci“, bez uvedení data.

***) Pozor na SSB ligu, od července platí nová úprava podmínek (možnost práce i v kmitočtovém segmentu 3,60 až 3,65 MHz!)

****) Podrobné podmínky WAE Maratonu v příštím čísle PE.

*****) Podmínky na webové stránce získané přes google -> yo dx contest jsou staré a neplatné!

Termíny uvádíme bez záruky, podle údajů dostupných v závěru května t.r. Aktualizované podmínky (pokud je jejich zdroj dostupný) všech závodů jsou uloženy na internetových stránkách www.aradio.cz, odkud si je můžete stáhnout a vytisknout. Doporučujeme však vzhledem k častým změnám, uveřejňovaným těsně před termínem závodu, kontrolu na internetových stránkách jednotlivých pořadatelů.

Adresy k odesílání deníků přes internet

EU HF Champ.: euahfc@hamradio.si
 IARU Champ.: iaruhf@iaru.org
 IOTA: iota.logs@rsgbhfcc.org
 KCJ: kcjlog@kcj-cw.com
 NA Party: viz www.ncjweb.com
 Ohio Party: logs@oqp.us
 OM Activity: omac@pobox.sk
 Prov. aktiv: formulář na webu OK1HCG
 RDA: rx3rc@rdaward.org
 SARL: hfcontests@netactive.co.za
 SARTG RTTY: contest@sartg.com

SSB liga: ssbliga@nagano.cz
 WAEDC: waecw@dxhf.darc.de
 YO DX: yodx_contest@hamradio.ro
 Závod SNP: om3kfv@zoznam.sk

QX

Kalendář závodů na srpen (UTC)

2.-3.8.	Summer Contest (F6BCH)	144 MHz a výše	14.00-14.00
2.-3.8.	QRP závod ¹⁾	144 MHz	14.00-14.00
2.8.	BBT, UKW-Fieldday (DL)	1,3 GHz	07.00-09.30
2.8.	BBT, UKW-Fieldday	2,3-5,7 GHz	09.30-12.00
3.8.	ALPE ADRIA VHF Contest	144 MHz	07.00-15.00
3.8.	BBT, UKW Fieldday	432 MHz	07.00-09.30
3.8.	BBT, UKW Fieldday	144 MHz	09.30-12.00
5.8.	Nordic Activity	144 MHz	17.00-21.00
9.8.	FM Contest	144 a 432 MHz	08.00-10.00
12.8.	Nordic Activity	432 MHz	17.00-21.00
14.8.	Nordic Activity	50 MHz	17.00-21.00
17.8.	AGGH Activity	432 MHz-76 GHz	07.00-10.00
17.8.	OE Activity	432 MHz-10 GHz	07.00-12.00
17.8.	Provozní aktiv	144 MHz-76 GHz	08.00-11.00
19.8.	Activity Contest	1,3 GHz	17.00-21.00
24.8.	Field Day Sicilia	144 MHz	07.00-17.00
31.8.	Field Day Sicilia	50 MHz	07.00-17.00

¹⁾ Deníky na OK1MG: Antonín Kříž, Polská 2205, 272 01 Kladno 2.
 E-mail: ok1mg@seznam.cz
 PR: OK1MG @ OK0PKL

OK1MG

Dětský letní tábor pro kluky i holky od 10 do 15 let



Obr. 1. Našel ukrytý vysílač...

Chcete zažít to pravé dobrodružství na branném táboře u Orlické přehrady?

Ještě je čas přihlásit vaše dítě do druhého turnusu dětského letního tábora s netradiční náplní. Druhý turnus se bude konat od **11. do 16. srpna 2008**. Můžete se tábora zúčastnit společně s dítětem, místa v chatkách je dost.

- Bohatý program s brannou tematikou pro všechny zúčastněné.
- Odborné vedení, bohaté technické zázemí. Dobrodružství každý den.
- Zajímavé činnosti, ke kterým se běžně nedostanete. Nepotřebujete žádné předchozí znalosti. Každý bude platným členem svého týmu. Náplní tábora bude mimo jiné: Orientace a přežití v přírodě. Stavba nouzové vysílačky. Vyhledávání

AMAVET Q-klub Příbram

ukryté vysílačky. Radioamatérské vysílání a zábavné hry s morseovkou. Práce s minohledáčkou - vyhledávání min (pokladů). Práce s GPS a buzolou. Slaňování, plavání, sebeobrana, první pomoc a zdravotvída, maskování, stopování, střelba ze vzduchovky na špalíky, plechovky a terče (také střelba s laserovým zaměřovačem!), střelba na přesnost, rychlopalba, střelecký souboj. Pro starší odborný výklad o zbraních a výbušninách, rádiovém boji, průzkumu, taktice, strategii atd.



Obr. 2. Vlastnoručně zhotovil transceiver NIVEA...



Obr. 3. Branná soutěž s použitím radiostanic

- Stavba a vypouštění raket na stlačený vzduch, jízda na speciálních „bláznivých kolech“ – Crazy Bikes, logické a strategické hry.
- Rekreační středisko Salaš u Orlické přehrady u obce Milešov. Ubytování v chatkách. Dotovaná cena 950 Kč.
- Volejte na tel. **318 627 175** nebo **728 861 496**, pište na e-mail: info@quido.cz
- Obdržíte závaznou přihlášku a podrobný program tábora, seznam potřebných věcí a mapu cesty do tábora.

Q-klub AMAVET,
 Březnická 135, 261 01 Příbram